





このたびは、スズキ ソリオ（ハイブリッド）を お買い求めいただきありがとうございます。

ご使用の前に、必ずこの取扱説明書をお読みください。
お車の取扱いを誤ると、事故や故障の原因となります。本書をよく
お読みいただき、いつまでも快適なカーライフをお楽しみください。

- 本書は、お車の取扱いや万一のときの処置などについて説明しています。
- 「**必読！安全なドライブのために**」は、とくに重要な項目です。しっかりお読みください。
- 本書では、次の記号を使用しています。

 **警告**、 **注意**、 **注記**、 **アドバイス** は、とくにしっかりお読みください。

 警告	取扱いを誤ると、死亡または重大な傷害につながるおそれがある内容です。
 注意	取扱いを誤ると、傷害につながるおそれがある内容です。
 注記	取扱いを誤ると、物的損害につながるおそれがある内容です。
 アドバイス	お車を使ううえで知っておいていただきたい、または知っておくと便利な内容です。

- イラストの中で「**×**」または「**⊘**」の記号があるときは、図示されている行為の禁止を示しています。
- 保証や点検整備については、別冊のメンテナンスノートに記載しています。本書とあわせてお読みください。
- 本書とメンテナンスノートは、常にお車の中に保管してください。
- お車をおゆずりになるときは、次に所有されるかたのために、本書とメンテナンスノートをお車につけてお渡しください。
- 限定車の装備品や、スズキ販売店またはスズキ代理店で取り付けした装備品などについては、装備品に添付されている取扱説明書をお読みください。
- 車の仕様などの変更により、本書の内容やイラストとお車が一致しない場合があります。あらかじめご了承ください。
- ご不明な点は、担当セールススタッフにおたずねください。

本書の見かた

本ページは見本を使って本書の基本的な読みかたを説明しています。

タイトル

階層により区別しています。

参照先

関連する内容が記載されているページなどを案内しています。

運転する前に/スイッチの使いかた

フォグランプ

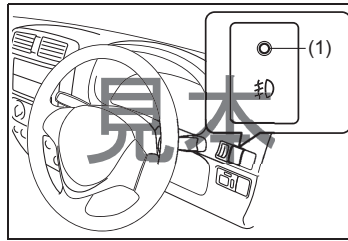
タイプ別装備

フォグランプスイッチ

ヘッドライトや車幅灯を点灯しているときに使用でき、雨や霧などで視界が悪いときに使用します。

→ 3-53ページ (ライトスイッチ)

- スイッチを押すとフォグランプが点灯し、スイッチ内の表示灯 (1) が点灯します。もう一度押すと消灯します。



注記

バッテリー保護のため、視界が良くなったらすみやかにスイッチを切ってください。

ヘッダー

ページの内容を案内しています。

タイプ別装備

お車のグレードなどにより装備の有無が異なる事を示しています。

3

章番号

各章の番号を案内しています。

操作要領

装備の取扱いかたなどを説明しています。

警告・注意・注記・アドバイス
前ページをお読みください。

お知りになりたいことをさがすときは

次のような方法で検索されますと、すばやくさがせます。

■ タイトルからさがす

- ◆ 総合目次
- ◆ 各章のはじめの目次
- ◆ ヘッダー

■ ハイブリッドシステム特有の記載をさがす

- ◆ ハイブリッドシステム → 1-2ページ

■ 取り付け位置、警告灯・表示灯からさがす

- ◆ イラスト目次 → 1-10ページ

■ ブザー音からさがす

- ◆ 警告ブザーが鳴ったときは → 1-26ページ

■ 名称からさがす

- ◆ さくいん → 9-1ページ

■ オイルや、交換部品をさがす

- ◆ お車との上手なつきあいかた → 6-1ページ
- ◆ 万一のとき → 7-1ページ
- ◆ サービスデータ → 8-1ページ

■ よくあるご質問 (Q & A) からさがす

- ◆ よくあるご質問 (Q & A) → 1-31ページ

ご愛車に関するメモ

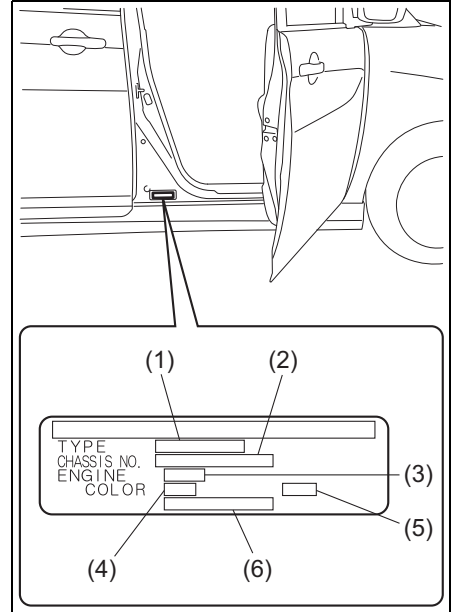
記入される記号・番号は、車検証、IDプレートをご覧ください。

ご愛車のメモ	
車名および 車両型式	車名： 型式：
車台番号	
エンジン型式	K12C型
車体色記号	
営業機種記号	
トランス ミッション	オートマチックミッション(※)
ナンバープレート (自動車登録番号)	
ご購入年月日	年 月 日

※本書で「オートマチック車」と記載されている場合、「AGS (オートギヤシフト) 車」を示しています。

IDプレート

運転席ドアを開いた所に貼付してあります。



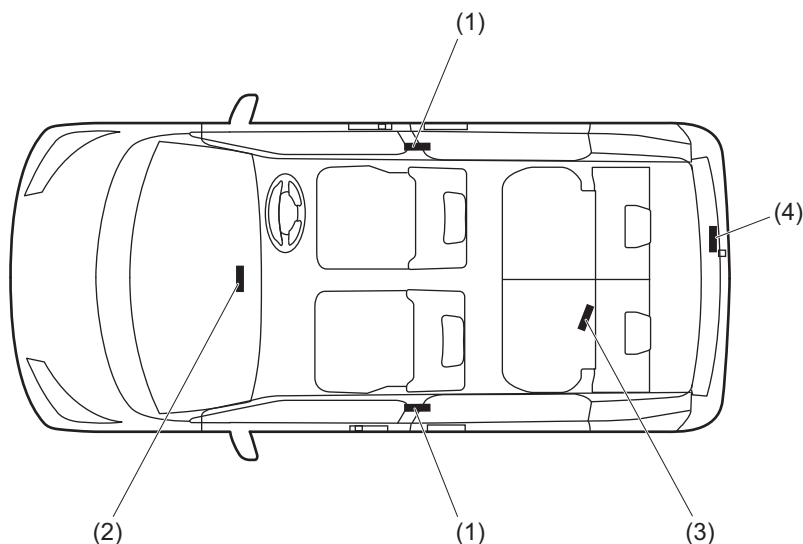
81P00010

- (1) 車両型式
- (2) 車台番号
- (3) エンジン型式
- (4) 車体色記号
- (5) 車体色と内装色の組み合わせコード
- (6) 営業機種記号(補助記号)

植込み型心臓ペースメーカーなどをご使用の方へ

⚠ 警告

- 植込み型心臓ペースメーカーおよび植込み型除細動器（ICD）を使用している方は、キーレスプッシュスタートシステム装備車の各発信機（下図参照）から約22 cm以内の範囲に、植込み型心臓ペースメーカーおよび植込み型除細動器（ICD）が近づかないようにしてください。電波が植込み型心臓ペースメーカーおよび植込み型除細動器（ICD）の作動に影響をあたえるおそれがあります。
- 植込み型心臓ペースメーカーおよび植込み型除細動器（ICD）以外の医療用電気機器を使用している方は、キーレスプッシュスタートシステム装備車の電波が医療用電気機器の作動に影響をあたえる場合があるため、医療用電気機器製造業者などへ影響を確認してください。
- 詳しくは、スズキ販売店またはスズキ代理店にお問い合わせください。



- (1) 前席ドア車外発信機
(2) 車室内発信機

- (3) 荷室発信機
(4) バックドア車外発信機

データの記録について

この車には、車両の制御や操作などに関するデータを記録するコンピュータが装備されており、以下のデータを記録します。

- SRSエアバッグシステムの故障診断情報
- SRSエアバッグ作動に関する情報
- 原動機、動力伝達機構、ハイブリッド機構の状態
- アクセル、ブレーキ操作などの運転に関する情報
- 先行車との車間距離（ステレオカメラ装備車）
- 画像情報（ステレオカメラ装備車）

⚠️ アドバイス

- お車のタイプにより、記録されるデータは異なります。
- 会話などの音声は記録しません。
- 使用条件などにより、データが記録されない場合があります。

データの開示について

スズキおよびスズキが委託した第三者は、コンピュータに記録されたデータを、車両の故障診断・研究開発・品質の向上などを目的に取得・利用することがあります。

なお、スズキおよびスズキが委託した第三者は、次の場合を除き、取得したデータを第三者へ開示・提供しません。

- お車の使用者の同意がある場合
- 法令、裁判所命令そのほか法的強制力のある要請に基づく場合
- 統計的な処理を行なうなど、使用者や車両が特定できないように加工したデータを、研究機関などに提供する場合

SRSエアバッグのイベント データレコーダー (EDR)

EDRとは Event Data Recorder（イベントデータレコーダー）の略です。SRSエアバッグが作動するような事故のときにデータを記録します。

→ **3-65ページ (SRSエアバッグ)**

総 合 目 次

1 クイックガイド

ハイブリッドシステム	1-2
イラスト目次	1-10
警告ブザーが鳴ったときは	1-26
よくあるご質問 (Q & A)	1-31

2 必読！安全なドライブのために

必読！安全なドライブのために	2-2
----------------	-----

3 運転する前に

ドアの開閉	3-2
警報装置	3-24
ウインドーの開閉	3-27
各部の調節	3-31
シートの調節	3-35
シートベルト	3-46
SRSエアバッグ	3-65
メーター	3-77
スイッチの使いかた	3-118

4 運転するときは

ハイブリッドシステム起動・停止	4-2
パーキングブレーキ	4-12
オートマチック車	4-14
クルーズコントロールシステム	4-26
ABS	4-28

ESP®	4-33
運転支援機能	4-37

5 装備の取扱い

主な装備	5-2
そのほかの装備	5-15
エアコン、ヒーター	5-25
オーディオ	5-38

6 お車との上手なつきあいかた

お手入れ	6-2
寒冷時の取扱い	6-12

7 万一のとき

パンク	7-2
バッテリーあがり	7-15
ヒューズ切れ	7-19
電球切れ	7-25
オーバーヒート	7-30
その他	7-32

8 サービスデータ

サービスデータ	8-1
---------------	-----

9 さくいん

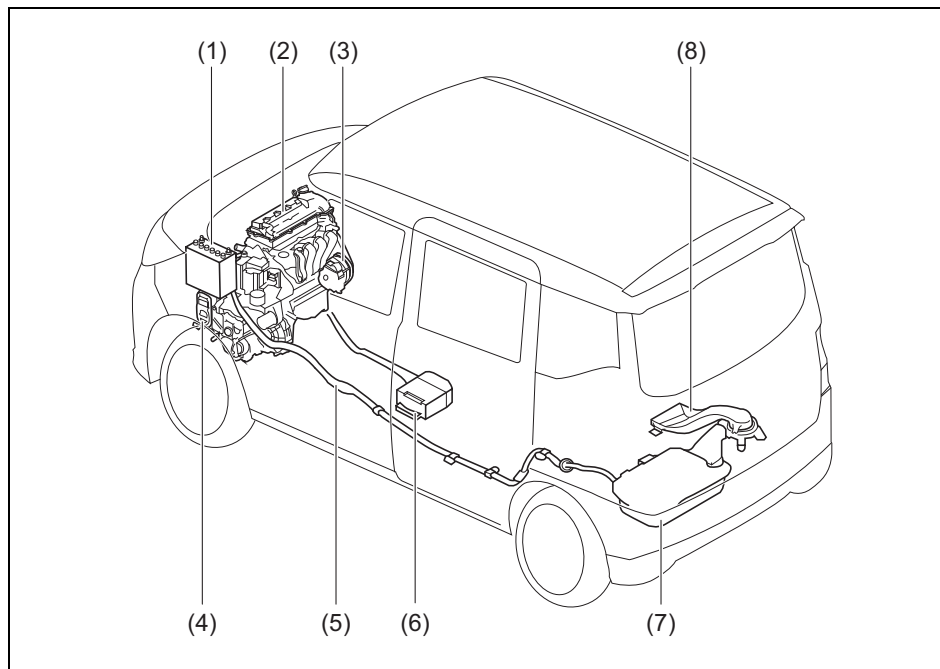
さくいん	9-1
------------	-----

ハイブリッドシステム

1

ハイブリッドシステムとは、ガソリンエンジンを主動力とし、状況に合わせて駆動用モーターがエンジンをアシストしたり、駆動用モーターのみで走行したりすることで高い走行性能と燃費向上、排出ガスの低減を実現したシステムです。

また、減速時には、回転するタイヤの力で駆動用モーターを発電機として利用し、高電圧バッテリーを充電します。（回生ブレーキ）



81Ph10010

- (1) 鉛バッテリー
- (2) ガソリンエンジン
- (3) インテグレートッドスタータージェネレーター
- (4) 駆動用モーター
- (5) 高電圧配線(オレンジ色)
- (6) リチウムイオンバッテリー
- (7) パワーパック(高電圧バッテリー、インバーター)
- (8) 高電圧バッテリー冷却用空気取り入れ口

ハイブリッドシステムの作動

アクセルペダル、ブレーキペダルの操作や車速など、車の状況に合わせて、ガソリンエンジンは自動的に停止・再始動します。

- エンジンが自動停止しているとき、メーター内のEV表示灯が点灯します。
→ **3-95ページ (EV表示灯)**

⚠️ アドバイス

- 高電圧バッテリーの残量によって、EV走行可能車速やモーターアシスト量が変わります。
- 鉛バッテリーの交換などでバッテリーケーブルを脱着したときは、EV走行せず、しばらくエンジン走行が続く場合があります。EV走行しない状態が2～3日続く場合は、スズキ販売店またはスズキ代理店へご連絡ください。

■ 発進

エンジン回転中はエンジンを使って発進します。エンジンが自動停止中かつ、エコモード(※)のときにブレーキペダルを離すと、駆動用モーターのみを使用して車がゆっくり動きます。

※ ノーマルモード時は、ブレーキペダルを離すとエンジンが自動再始動します。

→ **3-127ページ (ECOモードスイッチ)**

■ 通常走行 (ゆるやかな加速・一定速走行)

車速が約60 km/h以下の一定速度で走行しているときは、EV走行(エンジンは使用せず、駆動用モーターのみを使用して走行)が可能です。

- 車や道路の状況によっては、EV走行をしない場合があります。
- 道路状況や高電圧バッテリーの残量によって、EV走行できる車速は変化します。

■ 急加速走行

エンジン走行を駆動用モーターがアシストします。(モーターアシスト走行)

- EV走行中のときにアクセルペダルを深く踏み込むと、エンジンが自動再始動し力強く加速します。
- ハイブリッドシステムの状態によって、モーターアシスト量は変化します。

■ 減速

車速が約80 km/h以下の場合、エンジンを自動停止し、タイヤの回転力で駆動用モーターを発電機として動かし、高電圧バッテリーを充電します。(回生ブレーキ)

■ 停車

エンジンを自動停止します。車の状況によっては、エンジンが自動停止しない場合があります。

エンジンの自動停止・再始動

1 お車の状態により、エンジンが自動停止したり、再始動したりします。次のときは自動停止しません。

- セレクトレバーの位置が **R**、**L** である
- エアコンの設定が次のいずれかになっている
 - 設定温度がLOかつ、エアコンスイッチを入れている
 - 設定温度がHIである
- デフロスタースイッチが作動状態（ON）になっている
- 運転席シートベルトを外した
- 運転席ドアが完全に閉まっていない
- ボンネットが完全に閉まっていない
- エンジン冷却水の温度が低い
- 鉛バッテリー、リチウムイオンバッテリー、高電圧バッテリーの残量が不足している
- 鉛バッテリー、リチウムイオンバッテリー、高電圧バッテリーの温度が所定温度内でない

上記以外でも、状況によりエンジンを自動停止しない場合があります。

ⓘ アドバイス

- 鉛バッテリーおよびリチウムイオンバッテリーの充電状態は、メーター内のエネルギーフローインジケーターで確認できません。
→ **3-102ページ（エネルギーフローインジケーター）**
- 鉛バッテリーの接続を外したときは、エンジン自動停止するまでにいつもより時間がかかります。

回生ブレーキ

タイヤの回転力で駆動用モーターを発電機として利用するときに発生するブレーキ力のこと、エンジンブレーキと同様の減速力を得ることができます。

セレクトレバーが **D** または **L** で走行中、次のとき回生ブレーキが作動します。

- アクセルペダルから足を離したとき
- ブレーキペダルを操作したとき

🔊 アドバイス

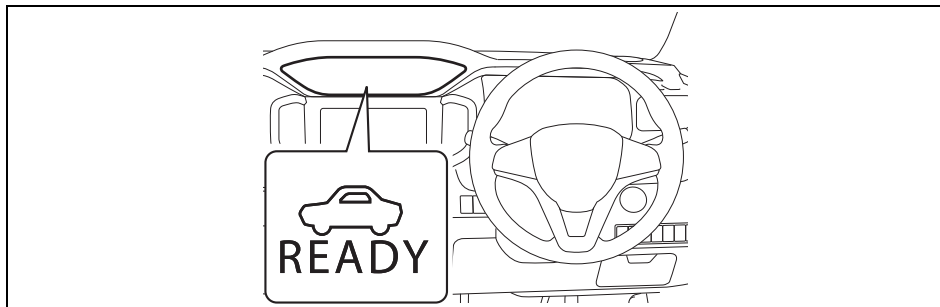
- エンジンが回転しているとき、エンジンブレーキによるブレーキ力も発生します。
- EV 走行、エンジン走行に関わらず、ブレーキペダルを踏むと回生ブレーキの効きが強くなります。
- 高電圧バッテリーが満充電に近いときや、高電圧バッテリーの温度が高いまたは低いときは、回生ブレーキの効きが弱かったり回生ブレーキが作動しないことがあります。
- 回生ブレーキが作動する場合と作動しない場合では、ブレーキペダルを同じように踏み込んだときのフィーリング（感覚）が異なります。減速力がいつもより弱いと感じたときは、ブレーキペダルを踏み増してください。

ハイブリッドシステムの取扱い

■ ハイブリッドシステムの始動

エンジンがかかると、ハイブリッドシステムが起動し、メーター内の READY 表示灯が点灯します。

→ 4-8ページ (ハイブリッドシステムの起動)



81Ph40010

⚠️ 警告

駐車時はパーキングブレーキをかけて、セレクトレバーを **P** に入れてください。ハイブリッド車には通常の車のようなエンジン音や振動がないことがあるため、走行できる状態であることに気づかず、思わぬ事故につながる可能性があります。

🔊 アドバイス

READY表示灯が点灯しているときに、ボンネットを開けると次のようになります。

- エンジンが回転している場合、エンジンの自動停止を禁止します。
- エンジンが自動停止している場合、エンスト状態になります。

■ 高電圧バッテリー

高電圧バッテリーは少しずつ放電します。バッテリーあがりを防ぐためには、1か月に一度は連続して30分以上走行して充電する必要があります。

高電圧バッテリーがバッテリーあがりのときは、ハイブリッドシステム警告灯が点灯します。ハイブリッドシステム警告灯が点灯したときはスズキ販売店またはスズキ代理店にご連絡ください。

→ 3-89ページ (ハイブリッドシステム警告灯)

- セレクトレバーが **[P]**、**[N]** の位置では、高電圧バッテリーへの充電が行なわれません。セレクトレバーは **[D]** で運転するようにしてください。
- 高電圧バッテリーには寿命があります。寿命はお車の使いかたや走行条件により異なります。

⚠ 警告

高電圧バッテリーの取扱いを誤ると、火災や感電などを起こしたり、故障の原因となったりするおそれがあるため、次のことをお守りください。

- 整備や分解、修理したりしない
- 高電圧バッテリーを改造、転売または譲渡しない
- 高電圧バッテリーをもともと搭載された車以外に使用しない

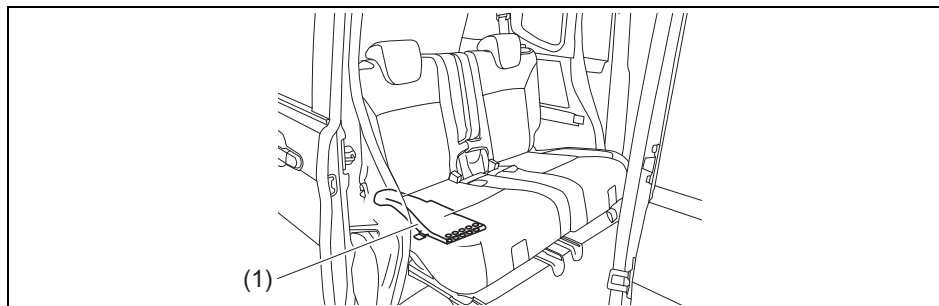
📌 アドバイス

高電圧バッテリーは、READY 表示灯を点灯させずにエンジンスイッチを **[ON]** にしたまま放置していると、バッテリーを消費します。また、エンジンが回転していても停車状態で放置すると、バッテリーを消費します。

高電圧バッテリーの充電が少なくなると、高電圧システムを停止しバッテリーの消費を抑えます。そのため、一時的にEV走行ができなくなります。復帰するには、一度エンジンスイッチを **[LOCK]** (OFF) にし、ハイブリッドシステムを起動し直す必要があります。

■ 高電圧バッテリーの冷却用空気取り入れ口

運転席側の後席下に高電圧バッテリーの冷却用空気取り入れ口 (1) があります。



注記

- 冷却用空気取り入れ口のまわりに荷物などを置かないでください。取り入れ口がふさがれると高電圧バッテリーやインバーターが過熱したり、故障の原因になります。
- 取り入れ口に水や異物を入れないでください。高電圧バッテリーやインバーターが故障する原因になります。

1

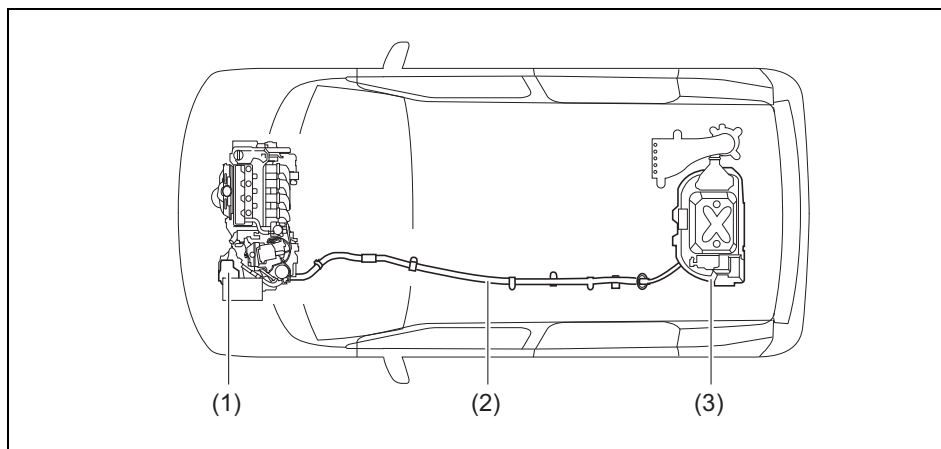
■ 高電圧部位に触れないで

- 高電圧システムの分解や配線取り外しなどを行なうと感電するおそれがあります。点検・修理は、必ずスズキ販売店またはスズキ代理店にご相談ください。
- ハイブリッドシステムには、高電圧バッテリー、インバーター、駆動用モーター、オレンジ色の高電圧配線などの高電圧部位や、ラジエーターなどの高温部位があります。取扱い上の注意を記載したラベルが、高電圧部位などに貼り付けてあります。

⚠ 警告

次のことをお守りください。守らないとやけどや感電など生命に関わる重大な傷害を受けるおそれがあります。

- 高電圧部位やラジエーターなどの高温部位には触れないでください。
- 高電圧部位、高電圧配線（オレンジ色）およびそのコネクター、パワーパック（高電圧バッテリー、インバーター）の取り外しや分解など絶対に行なわないでください。



81Ph10020

- (1) 駆動用モーター
- (2) 高電圧配線(オレンジ色)
- (3) パワーパック(高電圧バッテリー、インバーター)

■ 電磁波について

高電圧部位や高電圧配線は電磁シールド構造です。従来の車や家電製品と比べ、電磁波が多いということはありません。

1

■ ハイブリッド車特有の音と振動について

ハイブリッド車では、次のような特有の音や振動がありますが、異常ではありません。

- 後席の高電圧バッテリー、インバーター冷却用空気取り入れ口および荷室から聞こえるファンの作動音
- エンジンルーム（トランスミッション付近）からのモーター音
- プレーキペダルを踏んだときに聞こえる作動音やモーター音

■ 車両接近通報装置について

車速が約24 km/h以下のEV走行時、車両の接近を歩行者などに知らせるために走行音を鳴らします。車両接近通報はOFFにすることもできます。

→ 3-127ページ（車両接近通報装置OFFスイッチ）

- 周囲の騒音が大きいときや、大雨や強風のときは、通報装置の音が歩行者などに聞こえにくい場合があります。また、車両接近通報装置は車両の前方に装着されているため、車両後方は車両前方に比べ聞こえにくい場合があります。

⚠ 警告

EV走行時はエンジン音がしないため、歩行者などが車の発進や接近に気がつかない場合があります。周囲に歩行者がいないなど、音を出して知らせる必要性がない場合を除き、車両接近通報装置はOFFにしないでください。

■ メンテナンスや修理について

お車のメンテナンスや修理についてはスズキ販売店またはスズキ代理店にご相談ください。

🔧 アドバイス

高電圧バッテリーの取扱いには専門的な知識と技術が必要です。

■ 廃車や高電圧バッテリーの廃棄について

廃棄処分については特別な取扱いが必要です。廃車や高電圧バッテリーを廃棄するときは、スズキ販売店またはスズキ代理店に必ずご相談ください。

⚠ 警告

高電圧バッテリーは適切に処理してください。高電圧バッテリーを放置または不法投棄するなど適切に処理しないと、第三者が高電圧部位に触れる感電事故を引き起こし、命に関わる重大な傷害につながるおそれがあります。

■ 高電圧遮断機能

事故などにより車体が衝撃を受けたとき、自動的に高電圧が遮断され、走行不能になる場合があります。

このとき、お客様がハイブリッドシステムを再起動させることはできないため、スズキ販売店またはスズキ代理店に連絡してください。

- 高電圧が遮断されたとき、次のもので警告します。
 - ハイブリッドシステム警告灯
→ 3-89ページ (ハイブリッドシステム警告灯)
 - メッセージ
→ 3-110ページ (マルチインフォメーションディスプレイのメッセージ)
 - 室内ブザー
→ 1-26ページ (警告ブザーが鳴ったときは)

■ 万一、事故が起きたときは

⚠ 警告

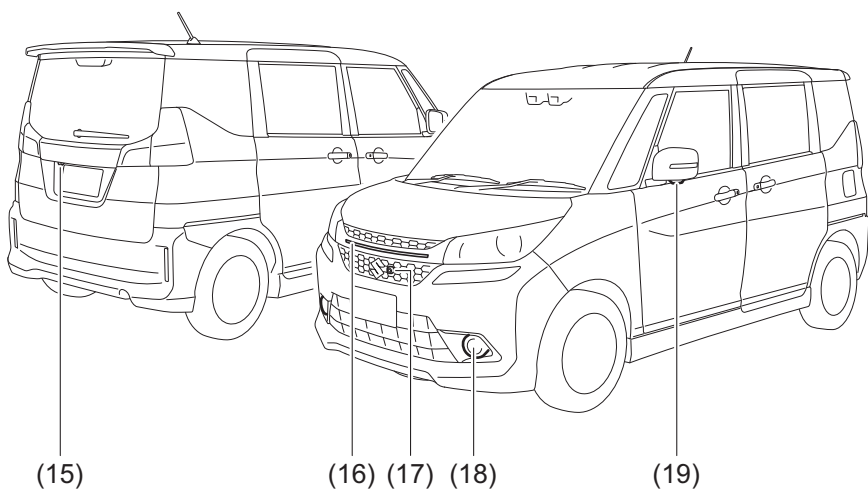
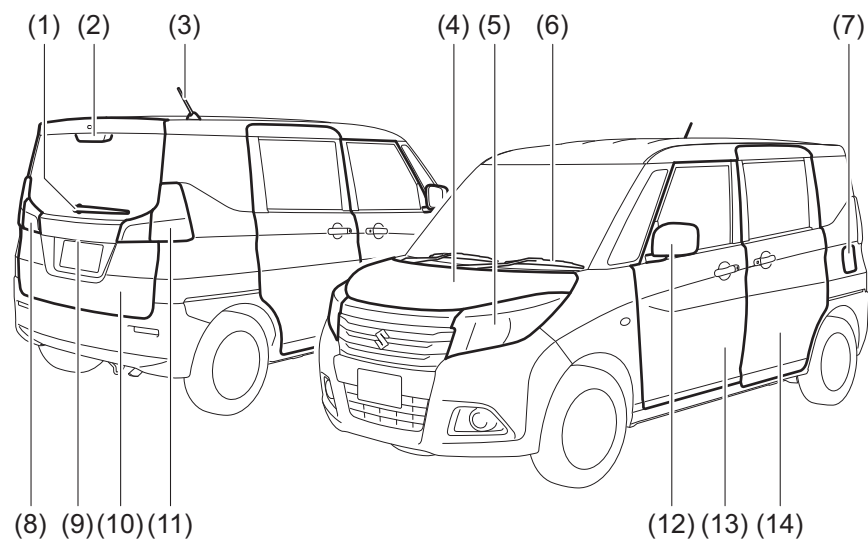
万一、事故が起きたときは、次のことをお守りください。守らないとやけどや感電など生命に関わる重大な傷害を受けるおそれがあります。

- 高電圧部位・高電圧配線 (オレンジ色) には絶対に触れないでください。
- 液体の付着や漏れがある場合は絶対に触れないでください。高電圧バッテリーの電解液は目や皮膚に付くと重大な傷害を受けるおそれがあります。万一付着したときはすぐに大量の水で洗い流し、ただちに医師の診察を受けてください。
- 火災が発生したときは、電気火災用消火器で消火してください。少量の水による消火はかえって危険な場合があるため、消火栓などから大量に放水するか、消防隊の到着を待ってください。

イラスト目次

■ 外観

1



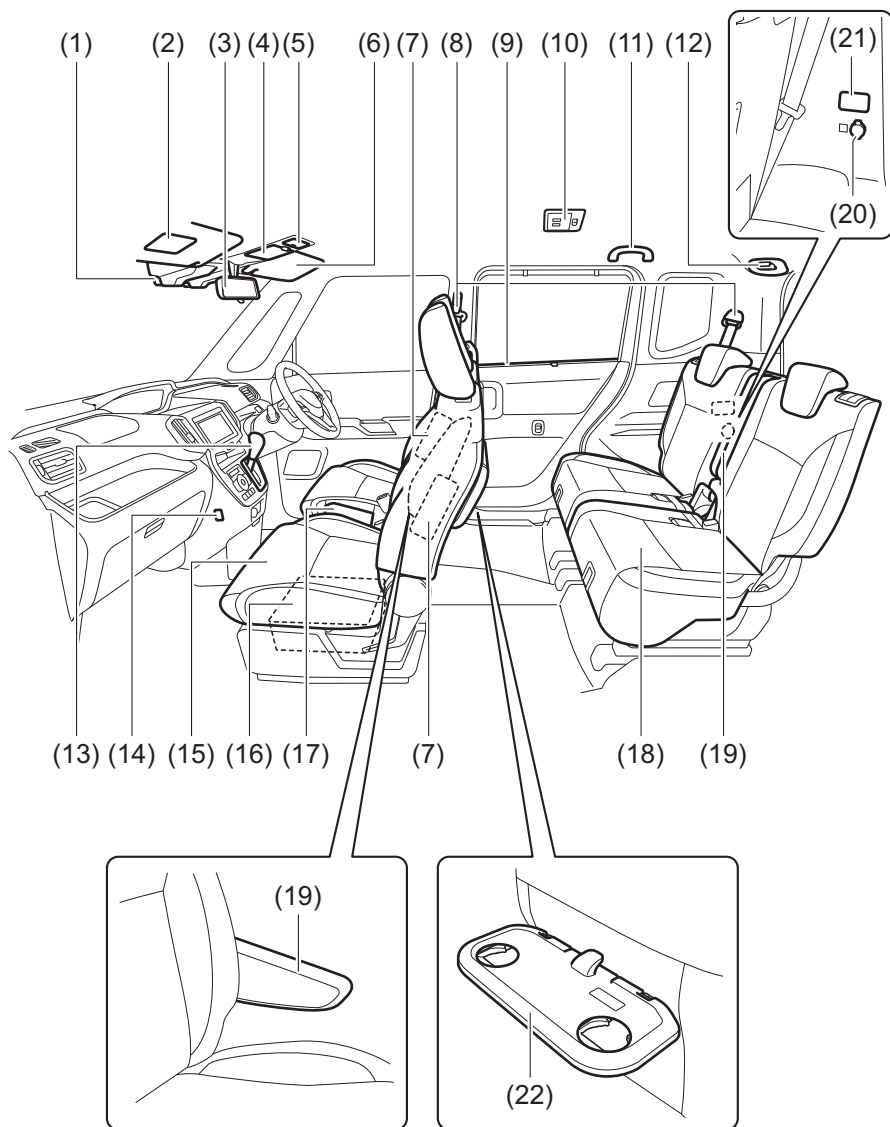
81P10011

お車のタイプにより、異なる装備も含んでいます。

(1)	リヤワイパー	3-125
(2)	ハイマウントストップランプ	8-3
(3)	ルーフアンテナ	5-39
(4)	ボンネット	5-4
(5)	ヘッドライト	3-118、7-26
(6)	フロントワイパー	3-124
(7)	燃料給油口(フューエルリッド)	5-2
(8)	後退灯	7-29
(9)	番号灯	7-30
(10)	バックドア	3-5
(11)	リヤコンビネーションランプ	7-29
(12)	ドアミラー	3-31
(13)	ドア	3-3
(14)	パワースライドドア	3-18
(15)	バックカメラ	5-42
(16)	LEDイルミネーション	3-119
(17)	フロントカメラ	5-42
(18)	フォグランプ	3-120、7-27
(19)	サイドカメラ	5-42

■ 内装1

1



お車のタイプにより、異なる装備も含んでいます。

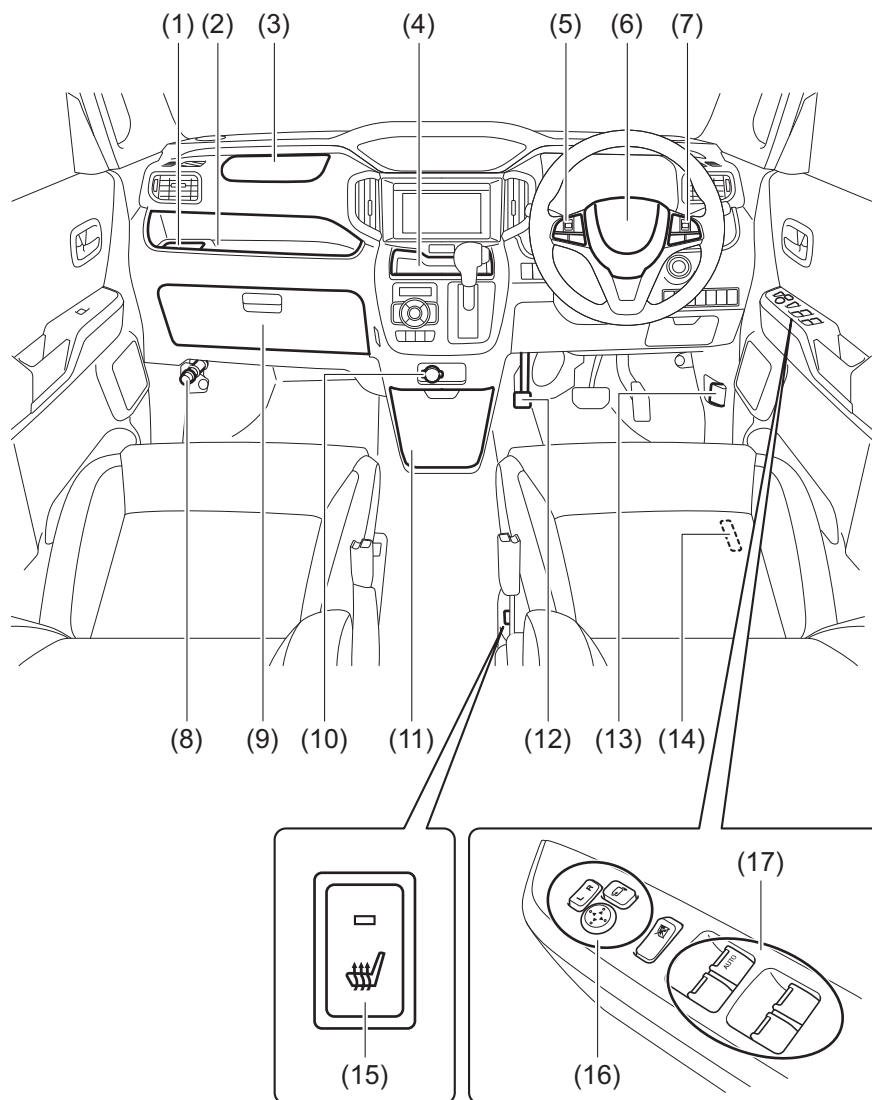
81P10021

(1)	ステレオカメラ	4-37
(2)	助手席SRSエアバッグに関する 警告ラベル(※)	2-29
(3)	ルームミラー	3-31
(4)	オーバーヘッドコンソール	5-19
(5)	前席室内灯	5-8
(6)	サンバイザー	5-6
(7)	SRSサイドエアバッグ	3-66
(8)	シートベルト	3-46
(9)	ロールサンシェード	5-7
(10)	後席室内灯	5-8
(11)	アシストグリップ	5-20
(12)	後席中央シートベルト	3-50
(13)	セレクトレバー	4-14
(14)	ショッピングフック	5-23
(15)	前席シート	3-35
(16)	シートアンダーボックス	5-17
(17)	シートサイドポケット	5-21
(18)	後席シート	3-39
(19)	アームレスト	5-16
(20)	アクセサリソケット	5-16
(21)	荷室室内灯	5-8
(22)	パーソナルテーブル	5-21

※お子さま用シートをご使用になる前に、必ずお読みください。

■ 内装2

1



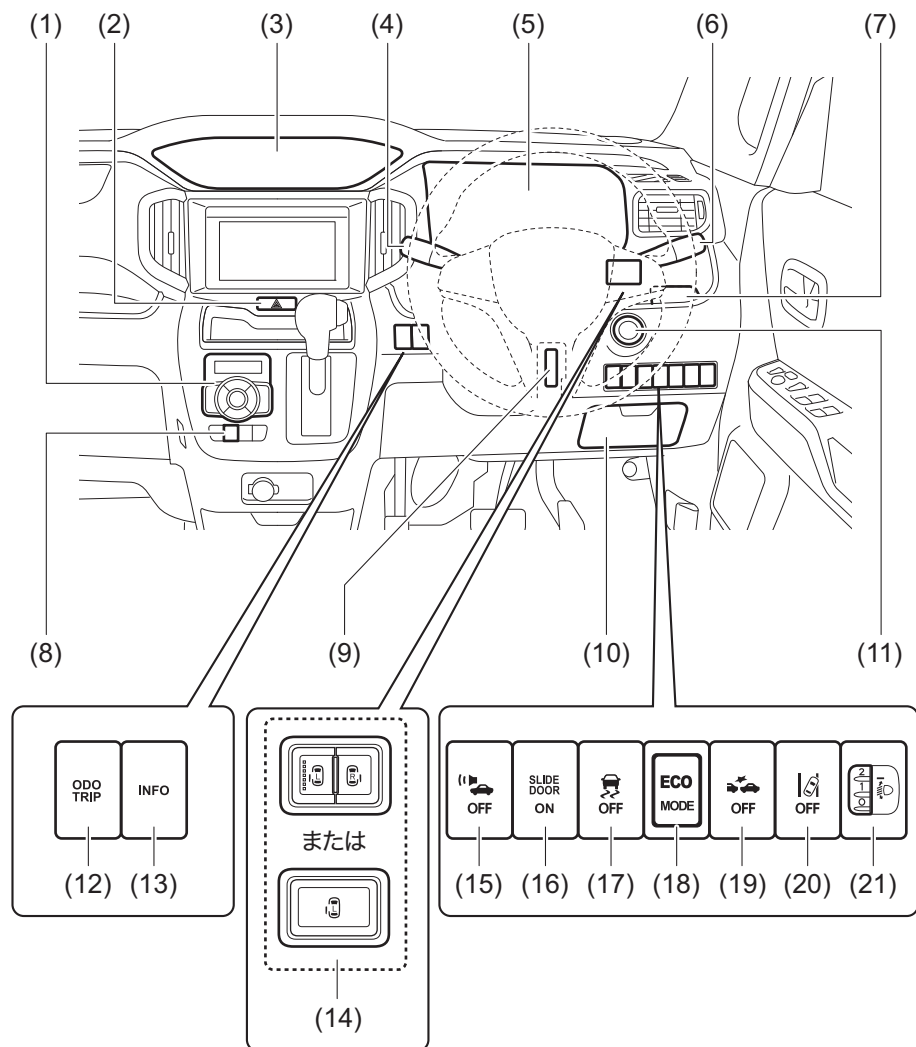
81Ph10071

お車のタイプにより、異なる装備も含んでいます。

(1)	ドリンクホルダー(助手席)	5-13
(2)	インパネトレー(助手席)	5-10
(3)	助手席SRSエアバッグ	3-67
(4)	インパネミドルポケット(センター)	5-10
(5)	ステアリングオーディオスイッチ	5-40
(6)	運転席SRSエアバッグ	3-67
	ホーンスイッチ	3-125
(7)	クルーズコントロールスイッチ	4-26
(8)	発炎筒	7-32
(9)	グローブボックス	5-11
(10)	アクセサリソケット	5-16
(11)	インパネアンダーボックス(センター)	5-12
(12)	パーキングブレーキ	4-12
(13)	ボンネットオープナー	5-4
(14)	フューエルリッドオープナー	5-2
(15)	シートヒータースイッチ	3-38
(16)	ドアミラー角度調節スイッチ	3-31
	ドアミラー格納スイッチ	3-32
(17)	パワーウインドースwitch	3-27

■ 運転席まわり

1

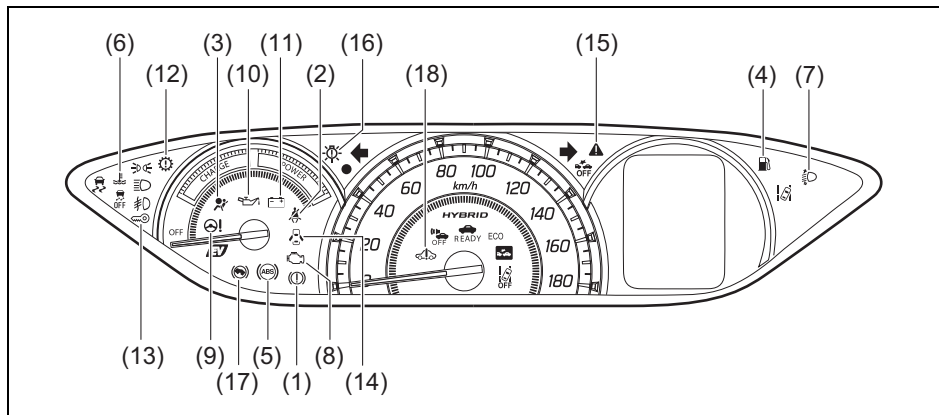


81Ph10031

お車のタイプにより、異なる装備も含んでいます。

(1)	エアコン、ヒーター	5-25
(2)	非常点滅表示灯スイッチ	3-123
(3)	メーター	3-77
(4)	ワイパー/ウォッシャースイッチ	3-123
(5)	インパネアッパーボックス(運転席)	5-11
(6)	ライトスイッチ	3-118
	方向指示器スイッチ	3-122
	フォグランプスイッチ	3-120
(7)	ドリンクホルダー(運転席)	5-13
(8)	リヤデフォグガススイッチ	3-126
(9)	チルトステアリング	3-35
(10)	インパネボックス(運転席)	5-12
(11)	エンジンスイッチ	4-2
(12)	オド&トリップメータースイッチ	3-104
(13)	インフォスイッチ	3-98
(14)	パワースライドドアスイッチ	3-22
(15)	車両接近通報装置OFFスイッチ	3-127
(16)	パワースライドドアメインスイッチ	3-19
(17)	ESP® OFFスイッチ	4-35
(18)	ECOモードスイッチ	3-127
(19)	デュアルカメラブレーキサポート(DCBS) OFFスイッチ	4-55
(20)	車線逸脱警報OFFスイッチ	4-56
(21)	光軸調整ダイヤル(ハロゲン仕様車)	3-121

■ 警告灯








81Ph10041

お車のタイプにより、異なる装備も含まれています。

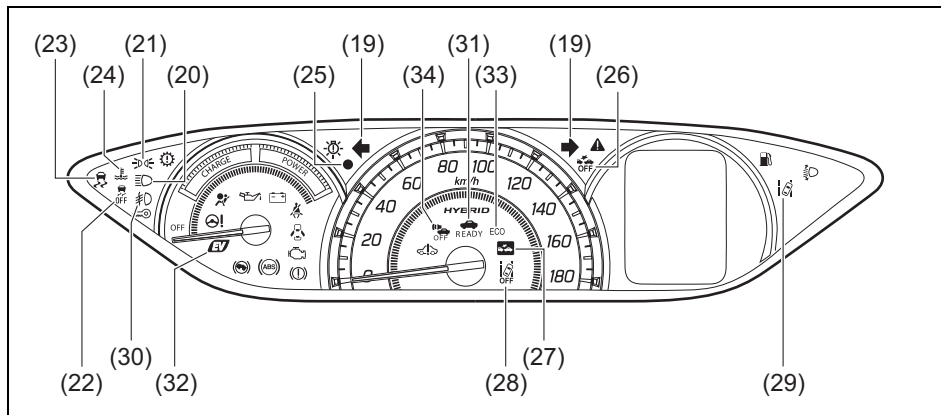
- 警告灯が点灯または点滅し続けた場合は、車両またはシステムの異常が考えられます。参照先の内容をよくお読みのうえ、スズキサービス工場で点検を受けてください。
- ※ 印の警告灯は、エンジンスイッチを **ON** にしたときに初期点灯するのが正常です。点灯しない場合は、スズキサービス工場で点検を受けてください。
- 「水温警告灯（赤色）／低水温表示灯（青色）」は点灯する色で表示を切り替えています。
- ハイブリッド車には、特有の点灯条件があります。
→ **1-2ページ (ハイブリッドシステム)**

警告灯			色	警告灯名	参照先
(1)		※	赤	ブレーキ警告灯	3-79ページ
(2)			赤	シートベルト警告灯	3-80ページ
(3)		※	赤	SRSエアバッグ警告灯	3-81ページ
(4)			オレンジ	燃料残量警告灯	3-81ページ
(5)		※	オレンジ	ABS警告灯	3-82ページ
(6)		※	赤	水温警告灯	3-82ページ
(7)		※	オレンジ	オートレベリング警告灯 (タイプ別装備)	3-83ページ
(8)		※	オレンジ	エンジン警告灯	3-83ページ
(9)		※	オレンジ	パワーステアリング警告灯	3-84ページ
(10)		※	赤	油圧警告灯	3-85ページ
(11)		※	赤	充電警告灯	3-85ページ
(12)		※	オレンジ	トランスミッション警告灯	3-86ページ
(13)		※	オレンジ	イモビライザー警告灯	3-87ページ

クイックガイド/イラスト目次

	警告灯		色	警告灯名	参照先	
1	(14)			赤	半ドア警告灯	3-87ページ
(15)		※	オレンジ	マスターウォーニング	3-88ページ	
(16)		※	オレンジ	LEDヘッドライト警告灯 (タイプ別装備)	3-88ページ	
(17)			オレンジ	ブレーキリクエスト インジケーター	3-89ページ	
(18)		※	赤	ハイブリッドシステム 警告灯	3-89ページ	

■ 表示灯







81Ph10051

お車のタイプにより、異なる装備も含まれています。

- ※印の表示灯は、エンジンスイッチを **ON** にしたときに初期点灯するのが正常です。(低水温表示灯の初期点灯は赤色に点灯します。) 点灯しない場合は、スズキサービス工場にて点検を受けてください。
- 「水温警告灯 (赤色) / 低水温表示灯 (青色)」は点灯する色で表示を切り替えています。
- ハイブリッド車には、特有の点灯条件があります。
→ **1-2ページ (ハイブリッドシステム)**

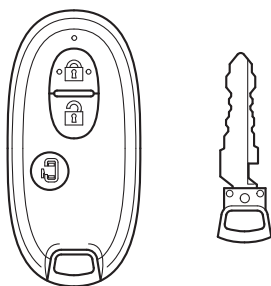
クイックガイド/イラスト目次

	表示灯		色	表示灯名	参照先	
1	(19)			緑	方向指示器表示灯	3-90ページ
	(20)			青	ヘッドライト上向き (ハイビーム) 表示灯	3-90ページ
	(21)			緑	ライト点灯表示灯	3-90ページ
	(22)		※	オレンジ	ESP® OFF表示灯	3-91ページ
	(23)		※	オレンジ	ESP®作動表示灯	3-91ページ
	(24)		※	青	低水温表示灯	3-91ページ
	(25)			赤	セキュリティアラーム インジケーター	3-92ページ
	(26)		※	オレンジ	デュアルカメラブレーキサ ポート (DCBS) OFF表示灯 (タイプ別装備)	3-92ページ
	(27)		※	オレンジ	デュアルカメラブレーキサ ポート (DCBS) 作動表示灯 (タイプ別装備)	3-93ページ
	(28)		※	オレンジ	車線逸脱警報OFF表示灯 (タイプ別装備)	3-94ページ
	(29)		※	オレンジ	車線逸脱警報作動表示灯 (タイプ別装備)	3-94ページ
	(30)			緑	フォグラмп点灯表示灯 (タイプ別装備)	3-95ページ
	(31)			緑	READY表示灯	3-95ページ

	表示灯		色	表示灯名	参照先
(32)			緑	EV表示灯	3-95ページ
(33)			緑	エコモード表示灯	3-96ページ
(34)			オレンジ	車両接近通報装置OFF表示灯	3-96ページ

■ キー

1

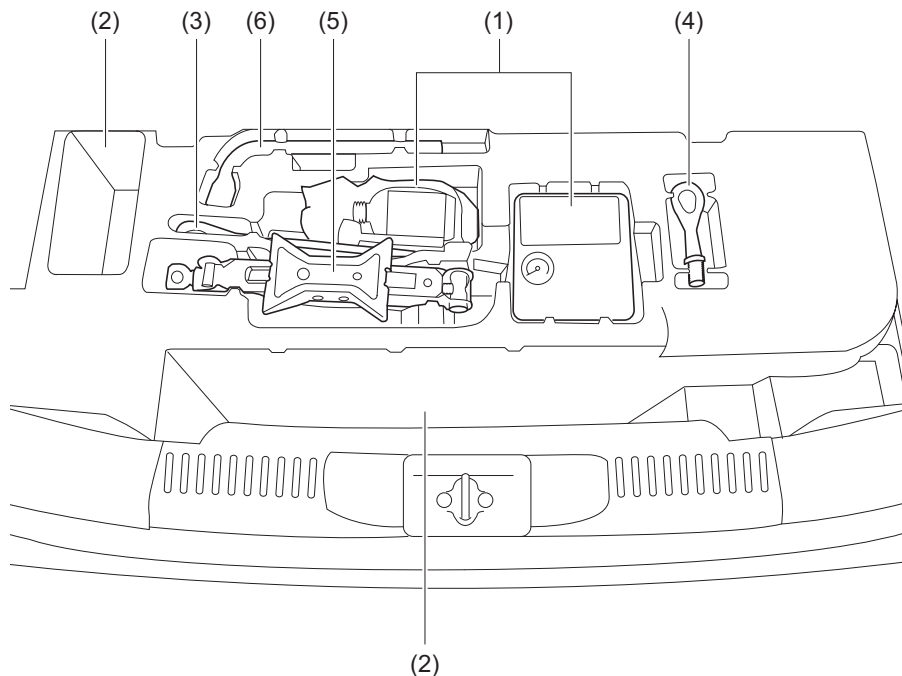


81M10071

お車のタイプにより異なります。

キー	3-2
ドア	3-3
キーレスエントリー	3-9
携帯リモコン	3-11
キーレスプッシュスタートシステム	4-4
ハイブリッドシステムの起動	4-8

■ 荷室




81Ph10060





お車のタイプにより、異なる装備も含んでいます。

(1)	タイヤパンク応急修理セット	7-2
(2)	ラゲッジアンダーボックス	5-24
(3)	ジャッキバー	7-2
(4)	けん引フック	7-2
(5)	ジャッキ	7-2、7-10
(6)	ホイールナットレンチ	7-2



警告ブザーが鳴ったときは


- ※1 は、 (マスターウォーニング) が点滅するとともに、マルチインフォメーションディスプレイに車両状態や対処方法などをお知らせするメッセージが表示されます。
- ※2 は、マルチインフォメーションディスプレイに車両状態や対処方法などをお知らせするメッセージが表示されます。
- 下記の表以外にも、次の機能が作動中のときはブザーでお知らせします。
 - 運転支援機能 (タイプ別装備)
 - 4-37ページ (運転支援機能)

メーター表示	ブザー音	原因	対処方法
 2秒間隔で点滅	室内ブザー ● ピー、ピー、 (約10秒間)	セキュリティアラームがセット状態のときに、下記以外の方法で解錠してドアを開けた ● 携帯リモコン ● リクエストスイッチ ● ワンアクションスイッチ	エンジンスイッチを ON にして、警報を停止してください。 → 3-24ページ (セキュリティアラーム)
 約8秒間 小刻みに点滅	室内ブザー ● ピー、ピー、 (4回)	駐車中にセキュリティアラームが作動したことをお知らせしている (エンジンスイッチを ON にしたときに鳴ります)	盗難にあっていないか車の中を確認してください。
 点灯 ※2	室内ブザー ● ポーン (1回)	燃料の残量が少ない	すみやかに給油してください。 → 2-21ページ (給油するときは)
 表示	室内ブザー ● ピー、ピー、	セレクトレバーが R に入っている	セレクトレバーの位置を確認してください。 → 4-19ページ (R (リバース) ポジション警告ブザー)
 点滅 ※1	室内ブザー ● ピー、ピー、 (約95秒間)	前席の乗員がシートベルトを着用せずに走行している	安全な場所に停車して、ベルトを着用してください。 → 3-48ページ (シートベルト警告ブザー)


メーター表示	ブザー音	原因	対処方法
 点灯 (赤色) ※1	室内ブザー ●ピピピッ、 ピピピッ、	パーキングブレーキを解除せずに走行している	安全な場所に停車して、パーキングブレーキを解除してください。 → 4-13ページ(パーキングブレーキ解除忘れ警告ブザー)
 点灯 ※1	室内ブザー ●ポーン (1回)	いずれかのドアが完全に閉まっていないまま走行している	安全な場所に停車して、ドアを完全に閉めてください。 → 3-87ページ(半ドア警告灯)
 点灯 ※1	室内ブザー ●ピーーー	ヘッドライトや車幅灯が点灯したまま運転席のドアを開けた	ライトを消してください。 → 3-119ページ(ライト消し忘れ警告ブザー)
 点滅 ※1	室内/車外ブザー ピー、ピー、 (約2秒間)	携帯リモコンが車内にない、またはリモコンの電池が切れている状態で、次の操作をした ●すべてのドアを閉めた ●ハイブリッドシステム起動	リモコンを車内にもどすか、リモコンをエンジンスイッチに当ててください。 → 4-7ページ(携帯リモコン車外持ち出し警告) → 4-8ページ(ハイブリッドシステムの起動)
—	室内ブザー ●ピッ、ピッ、	エンジンスイッチを LOCK (OFF) にもどして、いずれかのドアを開閉してもハンドルがロックされていないことをお知らせしている (運転席ドアを開けたときに鳴ります)	スズキサービス工場点検を受けてください。 → 4-11ページ(ハンドルロック未作動警告ブザー)
※2	室内ブザー ●ピー、ピー、	エンジンスイッチが ACC のときに運転席ドアを開けた	LOCK (OFF) にもどしてください。 → 4-11ページ(エンジンスイッチもどし忘れ警告ブザー)
※2	車外ブザー ●ピー (約2秒間)	エンジンスイッチが ACC または ON のときにリクエストスイッチを押した	LOCK (OFF) にもどしてください。 → 3-14ページ(リクエストスイッチ未作動警告ブザー)

クイックガイド/警告ブザーが鳴ったときは

メーター表示	ブザー音	原因	対処方法
—	車外ブザー ●ピー (約2秒間)	携帯リモコンが車内にあるときにリクエストスイッチを押した	リモコンを車外に持ち出してください。
 点灯 ※2	車外ブザー ●ピー (約2秒間)	いずれかのドアが完全に閉まっていないまま次の操作をした ●リクエストスイッチを押した ●携帯リモコンのロックスイッチを押した	ドアを閉めてください。 → 3-9 ページ (キーレスエントリー)
※1	室内ブザー ●ポーン	ハンドルロックが解除されていないことをお知らせしている (エンジンスイッチを ON) にしたときに鳴ります)	ハンドルを左または右にまわして負荷がかからない状態としながら、エンジンスイッチの操作をやり直してください。 → 4-3 ページ (ハンドルロック未解除警告)
—	専用ブザー ●ピッピッ ピッまたは ピーー	次のことをお知らせしている ●安全のために自動開閉できない (自動開閉操作したときに鳴ります) ●パワースライドドア自動開閉中である ●自動開閉中に一時停止したとき	スライドドア周囲の安全を確認する、または自動開閉できる条件になっているか確認してください。 → 3-18ページ (パワースライドドア)
 点灯 N 点滅	室内ブザー ●ピッ、ピッ、 (約1秒間)	●車両が前進している状態で、ブレーキペダルを踏まないでセレクトレバーを D 、 L 、 N から R へ操作した ●車両が後退している状態で、ブレーキペダルを踏まないでセレクトレバーを R 、 N から D 、 L へ操作した	ブレーキペダルを踏んで完全に停車してから、セレクトレバーの操作をやり直してください。 → 4-15ページ (セレクトレバーの動かし方)

メーター表示	ブザー音	原因	対処方法
<p style="text-align: center;">N 点滅</p>	<p>室内ブザー</p> <ul style="list-style-type: none"> ●ピッ、ピッ、 	<p>セレクトレバーの位置と実際のギアが異なっている</p>	<p>そのまま少し（2～3秒）待ってもセレクトレバー位置表示が切り替わらない場合は、ブレーキペダルを踏んで、セレクトレバーの操作をやり直してください。</p> <ul style="list-style-type: none"> ●切り替わらない場合は、スズキサービス工場で点検を受けてください。 <p>→ 4-15ページ(セレクトレバーの動かしかた)</p>
<p style="text-align: center;"> 点滅</p>	<p>室内ブザー</p> <ul style="list-style-type: none"> ●ピッ、ピッ、 	<p>次のような操作をしたため、トランスミッションに負荷がかかりトランスミッションが高温になった</p> <ul style="list-style-type: none"> ●上り坂で発進と停止を繰り返している ●上り坂でブレーキペダルを踏まずに、クリーブ機能を利用して停車している ●ブレーキペダルを踏みながらアクセルペダルを踏み続けている ●パーキングブレーキをかけた状態でアクセルペダルを踏み続けている 	<p>安全な場所に停車して、しばらくハイブリッドシステムを停止し、トランスミッションを冷やしてください。再度、エンジンスイッチを [ON] にして、警告灯の点滅と警告ブザーが止まっていることを確認してから走行してください。</p> <p>→ 4-18ページ(トランスミッション警告灯)</p>
<p style="text-align: center;">N 点滅 (代表例)</p>	<p>室内ブザー</p> <ul style="list-style-type: none"> ●ピッ、ピッ、 	<p>システムが異常になった</p>	<p>システムが異常になると、次のようになります。スズキサービス工場で点検を受けてください。</p> <ul style="list-style-type: none"> ●走行中、セレクトレバーを操作しても変速できない ●車速が10 km/h 以下になると自動でN（ニュートラル）になる <p>→ 4-15ページ(セレクトレバーの動かしかた)</p>

クイックガイド/警告ブザーが鳴ったときは

メーター表示	ブザー音	原因	対処方法
※1	室内ブザー ●ピー、ピー (約5秒間)	高電圧遮断機能が作動した、またはハイブリッドシステムに重大な故障が発生した	スズキ販売店またはスズキ代理店にご連絡ください。
※1	室内ブザー ●ピピピッ、 ピピピッ、	ハイブリッドシステムに重大な故障が発生した	ただちに安全な場所に停車し、スズキ販売店またはスズキ代理店にご連絡ください。
※1	室内ブザー ●ポーン (1回)	ハイブリッドシステムに故障が発生した	スズキ販売店またはスズキ代理店にご連絡ください。 ●クリーブ機能が働かない場合があります。坂道での発進はパーキングブレーキを使用してください。
※1	室内ブザー ●ポーン (1回)	高電圧バッテリーの残量がなくなった	セレクトレバーの位置を  にして走行し、高電圧バッテリーを充電してください。 ●クリーブ機能が働かない場合があります。坂道での発進はパーキングブレーキを使用してください。

よくあるご質問 (Q & A)

お問い合わせの多い、よくあるご質問についてご案内します。

1

ドアの開閉

- Q. キーレスエントリーが作動しない。
- A. キーレスエントリーが作動しない状況にあるおそれがあります。
3-9ページ (キーレスエントリー) をお読みください。
- A. 携帯リモコンの電池が消耗しているときは、交換してください。
→ 6-10ページ (携帯リモコンの電池交換)
- Q. ドアを開けたら警報が鳴る。
- A. 警報装置 (セキュリティアラーム) が作動しています。
エンジンスイッチを **ON** にして警報を止めてください。
正しい取扱い方法や設定切替えについては、3-24 ページ (セキュリティアラーム) をお読みください。
- Q. ワンアクションスイッチでドアの施錠ができない。
- A. ワンアクションスイッチではドアの解錠はできますが施錠はできません。
施錠をする場合は、携帯リモコンまたはリクエストスイッチをご使用ください。
→ 3-3ページ (ドア)

窓ガラス

- Q. フロントガラスやドアガラス内側のくもりを取りたい。
- A. オートエアコン装備車は、デフロスタースイッチをご使用ください。
→ 5-27ページ (オートエアコン)
- Q. バックドアガラス内側のくもりを取りたい。
- A. リヤデフォグスイッチ (3-126ページ) をご使用ください。

タイヤ

- Q.**パンクした。
- A.**パンクの状態によっては、タイヤパンク応急修理セットをご使用いただくことで、応急修理ができます。
→ **7-2ページ (パンク)**

バッテリーあがり

- Q.**バッテリーがあがり、ハイブリッドシステムが起動できない。
- A.**救済車のバッテリーとブースターケーブルを接続して、ハイブリッドシステムを起動してください。
→ **7-15ページ (鉛バッテリーあがりのときは)**

運転支援機能 **タイプ別装備**

- Q.**運転支援機能が作動するとき、作動しないときを知りたい。
- A.**次の項目をお読みください。
→ **4-37ページ (運転支援機能)**

エンジンオイル

- Q.**エンジンオイルを交換したい。
- A.**次の項目をお読みください。
→ **2-33ページ (エンジンオイルを交換するときは)**
→ **8-1ページ (サービスデータ)**

電装品

Q. ヘッドライトまたは制動灯が点灯しなくなった。

A. 電球を点検してください。

→ 7-25ページ (電球の点検)

→ 7-25ページ (電球を交換するときは)

→ 8-3ページ (電球の容量)

Q. 電気装置が使用できなくなった。

A. ヒューズを点検してください

→ 7-19ページ (ヒューズが切れたときは)

Q. 運転席パワーウィンドーがオートで全開/全閉しなくなった。

A. パワーウィンドーのはさみ込み防止機構の初期設定が必要です。3-30ページ (初期設定のしかた) をお読みください。

2. 必読！ 安全なドライブのために

とくに重要な項目ですのでしっかりお読みください。

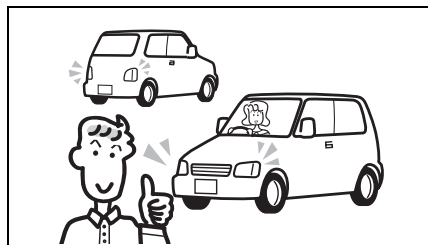
安全運転が第一

お車に装備されているシートベルト、SRSエアバッグシステム、ABS（アンチロックブレーキシステム）などの安全装備も、乗員の安全確保には限界があります。法定速度を厳守するとともに、スピードを控えめにして安全運転に心がけてください。

出発の前に（お車の確認）	2-2
荷物を積むときは	2-5
お子さまを乗せるときは	2-6
運転席にすわって	2-10
ハイブリッドシステムを起動するときは	2-12
走行するときは	2-12
駐車するときは	2-18
給油するときは	2-21
オートマチック車を運転するときは	2-23
パワースライドドア装備車の正しい使いかた	2-26
SRSエアバッグ車を運転するときは	2-27
こんなことにも注意して	2-30
エコドライブをしましょう	2-34

出発の前に（お車の確認）

日常点検を確実に



64L20180

車の走行距離、使用状態から判断した適切な時期に実施してください。

→ メンテナンスノート（日常点検）

こんな症状に気づいたときは



80J009

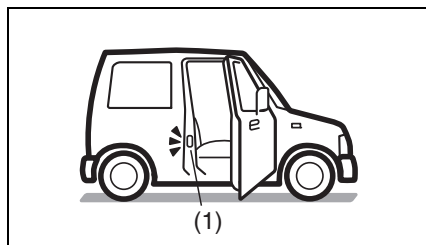
⚠ 注意

次のような場合はスズキサービス工場で点検を受けてください。

- 地面に油や液の漏れたあとが残っている
- ブレーキ液が不足している
- いつもと違うにおい、音、振動がある
- ハンドルやブレーキを操作したときの感じがいつもと違う

タイヤの空気圧をチェック

- 定期的に点検・調整してください。この車の指定空気圧は、運転席ドアの開閉口に貼付してある「空気圧ラベル」(1)で確認できます。
→ メンテナンスノート（日常点検）

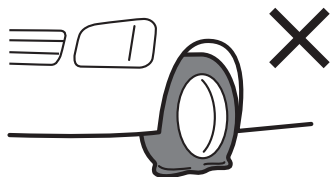


64L20010

- 空気圧が不足したまま走行すると、タイヤの両端が摩耗する原因となります。また、燃費が悪くなります。

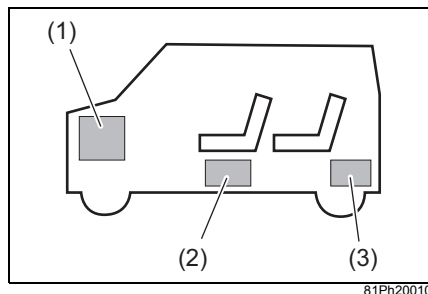
⚠ 警告

- 空気圧が極端に低いまま走行すると、タイヤがバースト（破裂）して思わぬ事故につながるおそれがあります。



72J20040

- 指定空気圧を守らないと車の性能が十分に発揮できず、次のようなことが起きるおそれがあり、思わぬ事故につながったり、故障の原因となったりするおそれがあります。
 - 走行安定性が悪化する
 - ブレーキをかけたときの制動距離が伸びる
 - タイヤ回転速度に悪影響をあたえて、次の機能が正常に作動しなくなる
 - ABS
 - ESP®
 - 誤発進抑制機能 (タイプ別装備)
 - デュアルカメラブレーキサポート (DCBS) (タイプ別装備)
 - エマージェンシーストップシグナル (ESS) (タイプ別装備)



- (1) 鉛バッテリー
- (2) リチウムイオンバッテリー
- (3) 高電圧バッテリー

各バッテリーについて、次の「鉛バッテリー」、「リチウムイオンバッテリー」および「高電圧バッテリー」をお読みいただき、正しい取扱いをしてください。

- 鉛バッテリー、リチウムイオンバッテリーおよび高電圧バッテリーは少しずつ放電します。バッテリーあがりを防ぐためには、1か月に一度は連続して30分以上走行して充電する必要があります。

バッテリーについて

この車は、次のバッテリーを搭載しています。

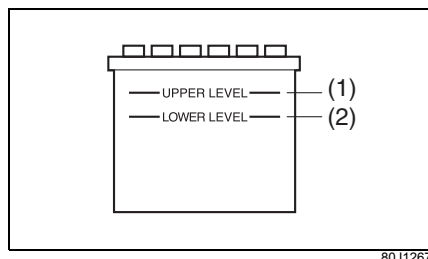
- **鉛バッテリー**
車の電源供給に使用されています。
- **リチウムイオンバッテリー**
車の電装品に電気を供給するために使用されています。
- **高電圧バッテリー**
駆動用モーターを駆動するために使用されています。

■ 鉛バッテリー

鉛バッテリーの液面を点検する

液面が下限 (2) より下にあるときは、バッテリー補充液を上限 (1) まで補充してください。バッテリー液が不足すると、バッテリーの寿命を縮めるおそれがあります。

→ **メンテナンスノート (日常点検)**



警告

- バッテリー液が不足すると、発熱して爆発のおそれがあります。
- バッテリー端子を外して再び接続するときは、確実に締め付けてください。ゆるみがあると、火災や故障の原因となります。

注記

この車は、高性能な専用の鉛バッテリーを使用していますので、次のことを守りください。守らないとハイブリッドシステムが正常に作動しなくなったり、バッテリーの寿命が短くなったりするおそれがあります。

- バッテリーを交換するときは、指定のバッテリーを使用する（指定外のものを使用しない）
- バッテリー端子から電気製品の電源をとらない

■ リチウムイオンバッテリー

助手席下（シートアンダーボックス下）にあります。

→ 5-17ページ

（シートアンダーボックス）

- リチウムイオンバッテリーは点検不要です。ただし、バッテリーは少しずつ放電します。バッテリーあがりを防ぐためには、1か月に一度は連続して30分以上走行して充電する必要があります。
- リチウムイオンバッテリーの交換または廃棄については、スズキ販売店またはスズキ代理店にご相談ください。

警告

リチウムイオンバッテリーの取扱いを誤ると、火災や感電などを起こしたり、故障の原因となったりするおそれがあるため、次のことを守りください。

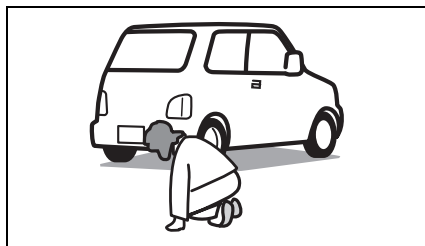
- 取り外したり分解したりしない
- 水などで濡らさない
- 強い衝撃をあたえない
- 上に乗ったり、荷物を載せたりしない
- バッテリー端子を外したり、端子から電気製品の電源をとったりしない

■ 高電圧バッテリー

→ 1-6ページ

（高電圧バッテリー）

排気管も点検



80J011

排気管に穴やひび割れがないか、ときどき点検してください。

警告

排気管に漏れがあると、排気ガスが車内に侵入して一酸化炭素中毒のおそれがあります。異常を感じたときは、スズキサービス工場で点検を受けてください。

荷物を積むときは

荷物の積みすぎは、車体や走行に悪影響をおよぼします。

警告

- 燃料や薬品が入った容器、スプレー缶などを車内に持ち込まないでください。引火や爆発のおそれがあります。



80J021

- インパネの上にもものを置かないでください。運転視界をさまたげたり、発進時や走行中に動いたりして、安全運転のさまたげになるおそれがあります。また、万一の事故で助手席 SRS エアバッグが正常に作動しなかったり、助手席 SRS エアバッグがふくらんだときに飛ばされたりして、けがのおそれがあります。



80J070

注意

- 車内に荷物を積み重ねないでください。視界のさまたげになるばかりでなく、急ブレーキで荷物が飛び出し、思わぬ事故につながるおそれがあります。



80J022

- 動物を乗せるときは、動きまわらないように注意してください。運転のさまたげになったり、急ブレーキのときなどに思わぬ事故につながったりするおそれがあります。

お子さまを乗せるときは

いつもより慎重に安全を確保し、スピードを控えめに安全運転を心がけましょう。

お子さまは後席に乗せる



51K0188

- できるだけ大人が隣にすわり、お子さまを見守ってください。
- 助手席に乗せるとお子さまの不意の動作が気になったり、お子さまがいたずらしたりして、運転のさまたげになるおそれがあります。
- お子さま用シートは、お子さまの年齢や体格にあった適切なものを選んでください。
 - 2-7ページ（お子さま用シートの使用について）
 - 3-56ページ（お子さま用シートを選択について）

警告

- 後席のお子さまが走行中にドアを開けないように、チャイルドブーフをご使用ください。
 - 3-8ページ（チャイルドブーフ）
- お子さま用シートを必要としないお子さまをやむをえず助手席に乗せるときは、次のことをお守りください。
 - 助手席を一番後ろに下げてください。助手席を前に出しているとき、助手席SRSエアバッグが作動したときの強い衝撃で重大な傷害を受けるおそれがあります。
 - SRSサイドエアバッグが作動したときの強い衝撃で、重大な傷害を受けるおそれがあります。お子さまが窓から手を出したり、ドアにもたれかかったりしないようにしてください。



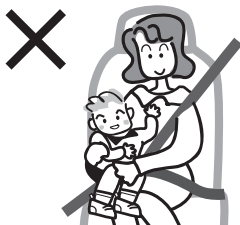
80J062

- お子さまがアームレストやシート下のレール部分など車内の可動部に手や足などを近づけないように注意してください。はさまれてけがをするおそれがあります。

お子さまもシートベルトを着用

⚠ 警告

- ひざの上にお子さまを抱かないでください。しっかり抱いていても、衝突のときなどに十分にささえることができず、お子さまが重大な傷害を受けるおそれがあります。



80J081

- 必ずシートベルトを着用させてください。
- 一本のシートベルトを二人以上で使用しないでください。
- シートベルトが首やあごにかかるときや、腰骨にかからないようなお子さまには、チャイルドシートやジュニアシートをご使用のうえ、後席に乗せてください。シートベルトを正しく使用しないと、お子さまが重大な傷害を受けるおそれがあります。



80J082

- 首がすわっていないお子さま、ひとりすわりのできないお子さまには、ベビーシートをご使用のうえ、後席に乗せてください。

シートベルトで遊ばせない



80J028

⚠ 警告

- お子さまをシートベルトで遊ばせないでください。ベルトを身体に巻きつけるなどして遊んでいるときに、窒息など重大な傷害を受けるおそれがあります。万一の場合は、ハサミでベルトを切断してください。

お子さま用シートの使用について

- ベビーシートなどの後ろ向きお子さま用シートは、助手席で使用することができません。後席に取り付けてください。
- 安全のため、チャイルドシートおよびジュニアシートも後席に取り付けてください。
- お子さま用シートは、お子さまの年齢や体格にあった適切なものを選んでください。
→ 3-56ページ（お子さま用シートの選択について）

- 助手席サンバイザーの両面には、助手席 SRS エアバッグ装備車にお子さま用シートを取り付ける場合の禁止事項などを示した警告ラベルが貼られています。お子さま用シートをご使用前に、**2-29ページ**の「**助手席 SRS エアバッグに関する警告ラベル**」を必ずお読みください。
- この車には、次のタイプのお子さま用シートを取り付けることができます。
 - シートベルトで固定するタイプのお子さま用シート
→ **3-61 ページ** (お子さま用シートのシートベルトによる固定)
 - ISOFIXタイプのお子さま用シート
→ **3-62ページ** (ISOFIX対応チャイルドシート固定専用金具)
- お子さま用シートの種類によっては、この車に正しく取り付けられないものがあります。使用する前に、お子さま用シートに付属の取扱説明書をよく読み、取り付け方法や取扱いなどについてご確認ください。
- お子さま用シートには、スズキ純正品をおすすめします。詳しくは、スズキ販売店またはスズキ代理店にご相談ください。
- お子さま用シートを使用している場合、お子さまの安全の確保には限界があります。スピードは控えめに、安全運転に心がけてください。

警告

- 助手席には、ベビーシートなどの後ろ向きお子さま用シートを取り付けしないでください。助手席 SRS エアバッグがふくらむと、お子さま用シートの背面に強い衝撃が加わり、生命に関わる重大な傷害を受けるおそれがあります。

- やむをえず助手席にチャイルドシートを取り付けるときは、助手席を一番後ろに下げ、前向きに取り付けてください。



80J027

- SRSサイドエアバッグが作動したときに強い衝撃を受け、重大な傷害につながるおそれがあります。お子さまが窓から手を出したり、ドアにもたれかかったりしないようにしてください。
- 走行する前に、お子さま用シートが確実に固定され、ガタつき、ゆるみなどが無いことを確認してください。
- お子さま用シートを取り付けたシートの背もたれを倒さないでください。お子さま用シートが適切に固定されなかったり、衝突したときなどに体がシートベルトの下に滑り込んだりして、重大な傷害を受けるおそれがあります。
- 万一の事故でお子さま用シートに強い衝撃を受けた場合は、外観に異常がなくても再使用しないでください。いざというときに性能を十分発揮できないおそれがあります。

注意

お子さま用シートは、使用していないときでもしっかりとシートに取り付けるか、荷室に収納してください。シートから取り外したまま客室内に放置すると、ブレーキをかけたときなどに乗員やものに当たるおそれがあります。

ドアやウィンドーの開閉、シートの調節は大人が行なう

お子さまの手足や首をはさまないように、大人が開閉や調節を行なってください。

- 2-26ページ (パワースライドドア装備車の正しい使いかた)
- 3-17ページ (スライドドアクローザー)



82K005

⚠ 警告

パワーウィンドーは、お子さまが自分で操作しないように、ウィンドーロックスイッチをご使用ください。

- 3-28ページ (ウィンドーロックスイッチ)

窓から顔や手を出さない



82K051

⚠ 警告

お子さまが手や顔などを出さないように注意してください。急ブレーキで重大な傷害を受けたり、転落したりするおそれがあります。また、車外のものなどに当たって重大な傷害を受けるおそれがあります。

車から離れるときは

⚠ 警告

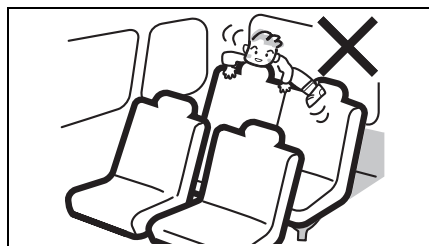
車から離れるときは、お子さまだけを車内に残さないでください。

- お子さまのいたずらで、車の発進や火災などの事故を起こすおそれがあります。
- 炎天下の車内は高温になり、お子さまが熱中症にかかるおそれがあります。エアコンをつけていても、車内にお子さまだけを残さないでください。



80J032

お子さまを荷室に乗せない



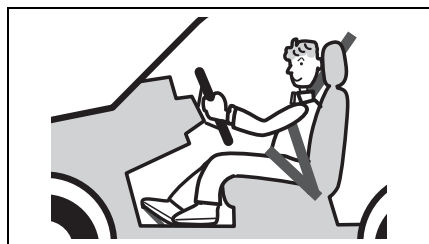
80J031

警告

荷室は人が乗る構造になっていません。お子さまを乗せないでください。急ブレーキなどで思わぬ事故につながるおそれがあります。道路上での停車中も、お子さまを荷室で遊ばせないでください。

運転席にすわって

ハンドル、シート、ミラーの調節は走行前に

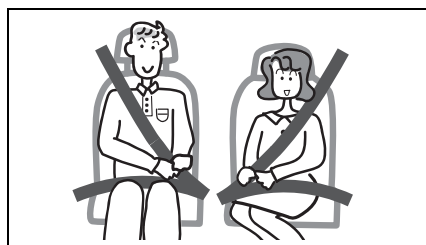


80J014

警告

- 走行中にハンドルの調節やシートの調節、ルームミラーやドアミラーの調節をしないでください。ハンドル操作を誤ったり、前方不注意となったりして、思わぬ事故につながるおそれがあります。
 - 3-35ページ (チルトステアリング)
 - 3-35ページ (前席シート)
 - 3-31ページ (ルームミラー、ドアミラー)
- 背もたれを必要以上に倒さないでください。ヘッドレストやシートベルトが本来の機能を発揮できません。

シートベルトは正しく着用

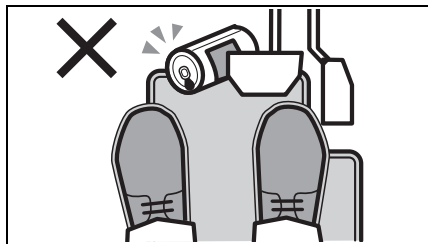


51K0007

警告

- 走行前にシートベルトを正しく着用してください。
- 助手席や後席の同乗者全員にシートベルトを着用させてください。
 - 3-46ページ (シートベルト)

運転席の足元付近にものを置かない

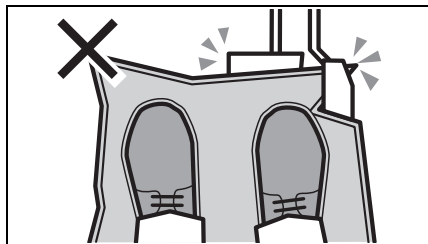


64L20030

⚠ 警告

空き缶などを足元に放置しないでください。ペダル操作ができなくなって思わぬ事故につながるおそれがあります。

車にあったフロアマットを適切に使用する



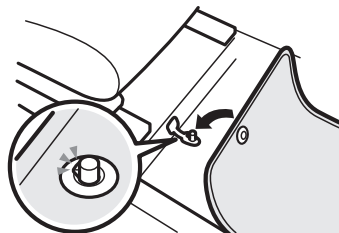
64L20040

⚠ 警告

ペダル操作のさまたげになって思わぬ事故につながるおそれがありますので、次のことをお守りください。

- 足元の形にあわないフロアマットを使わない
- フロアマットを重ねて敷かない
- フロアマットは固定具などで確実に固定する

スズキ純正フロアマットの例



64L20190

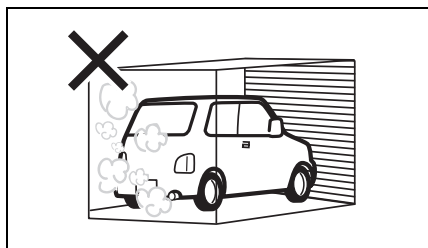
※運転席および助手席のフロア（カーペット下）には、スズキ純正フロアマットに付属する固定具を取り付ける穴があります。

√m アドバイス

この車専用のスズキ純正フロアマットのご使用をおすすめします。

ハイブリッドシステムを
起動するときは

換気が悪いところでハイブリッドシステムを作動したままにしない

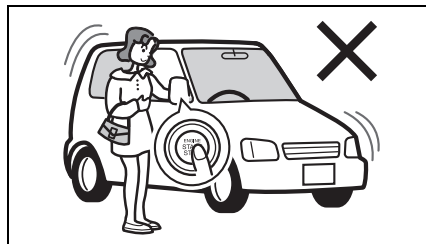


80J010

⚠ 警告

- 車庫の中など、換気が悪いところでハイブリッドシステムを作動したままにしないでください。エンジンが停止していてもお車の状態により自動で再始動して、一酸化炭素中毒のおそれがあります。
- バックドアを開けたままにしないでください。エンジンがかかっていると、排気ガスが車内に侵入します。
- 車内で排気ガスのにおいがしたときは、すべての窓を全開にし、エアコン、ヒーターの内外気切替えを外気導入に切り替え、ファンを強にして換気します。換気してもにおいが消えないときは、すみやかにスズキサービス工場で点検を受けてください。

窓越しのエンジンスイッチ
操作はしない



81M20030

運転席にすわり、ブレーキペダルを踏んでからハイブリッドシステムを起動してください。

⚠ 警告

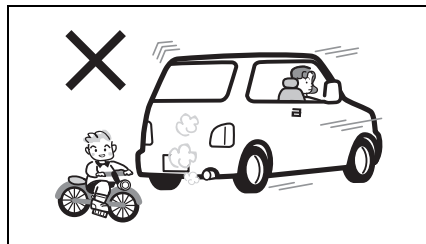
窓越しのエンジンスイッチ操作はしないでください。思わぬ事故につながるおそれがあります。

→ 4-8ページ

(ハイブリッドシステムの起動)

走行するときは

周囲をよく確認してから発進する

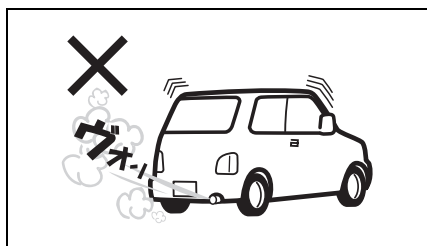


80J025

注意

- 周囲の安全をしっかりと確認してから発進してください。
- 全方位モニター（タイプ別装備）やバックミラーだけでは周囲の安全が十分に確認できません。車を前進または後退させるときは、車から降りて自分の目で周囲を確認してください。

エンジン始動直後の空ぶかしや急発進、急加速をしない



80J064

エコドライブのため、空ぶかしや急発進、急加速はしないでください。

→ 2-34ページ
(エコドライブをしましょう)

注記

エンジン始動直後は暖まっていないので、空ぶかしや急発進、急加速をすると、エンジン故障の原因となります。

携帯電話やナビゲーションなどに気を取られないで

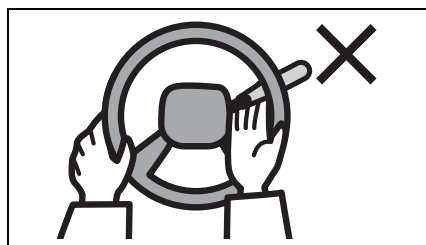


85K2114

警告

- 運転者は、走行中に自動車電話や携帯電話などを操作しないでください。会話や電話の操作に気を取られ、思わぬ事故につながるおそれがあります。
- 運転者は、走行中にテレビを見たり、ナビゲーションやオーディオなどを操作したりしないでください。前方不注意で思わぬ事故につながるおそれがあります。

ハンドルの中に手を入れてスイッチなどを操作しない



80J034

警告

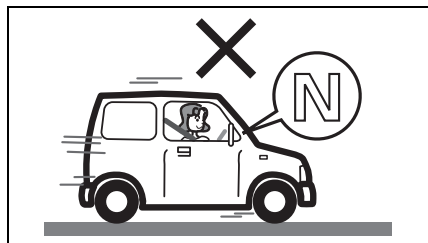
ハンドル操作のさまたげになり、思わぬ事故の原因となります。

ブレーキペダルに足を乗せたまま走行しない

注意

ブレーキ部品が早く摩耗したり、ブレーキ装置が過熱したりして、効きが悪くなるおそれがあります。

走行中はニュートラルにしない



80J035

注意

緊急時以外は、走行中にセレクターを **N** (ニュートラル) にしないでください。回生ブレーキ (エンジンブレーキ) がまったく効かないため、思わぬ事故の原因となります。

こんなときどうする？

- 警告灯が点灯したら？
警告メッセージが表示されたら？
ただちに安全な場所に停車して処置をしてください。
→ 1-18ページ (警告灯)
→ 3-110ページ (マルチインフォメーションディスプレイのメッセージ)
- 床下に強い衝撃を受けたら？
ただちに安全な場所に停車し、ブレーキ液や燃料が漏れていないか、排気管などに異常がないか点検してください。異常が見つかったときは、スズキ販売店またはスズキ代理店にご連絡ください。
- タイヤが突然パンクしたら？
ハンドルをしっかりと握り、慎重にブレーキをかけて徐々にスピードを落とし、安全な場所に停車してください。
→ 7-2ページ (パンク)
- ブレーキペダルが重く感じられたら？
車には、エンジンの負圧を利用してブレーキペダルを踏む力を軽減するブレーキ倍力装置がついています。エンジンの負圧が低下していると、ブレーキペダルを踏んだときに重く感じるがありますが、異常ではありません。そのままペダルを強く踏んでください。
- ブレーキから金属音 (キーキー音) が聞こえたら？
すみやかにスズキサービス工場での点検を受けてください。ディスクブレーキのパッド (スズキ純正部品) には、走行中に金属音が発生することで使用限度 (交換時期) 近くまで摩耗したことを警報する機能があります。

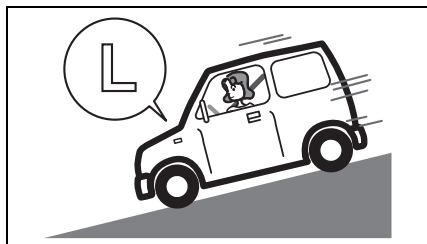
警告

金属音が発生したまま走行を続けしないでください。ブレーキが効かなくなり、事故につながるおそれがあります。

長い下り坂では回生ブレーキ（エンジンブレーキ）を使用する

長い下り坂では早めにアクセルペダルから足を離し、回生ブレーキ（エンジンブレーキ）を使用してください。より強く回生ブレーキ（エンジンブレーキ）を効かせたい場合は、セレクトレバーを **L** にシフトします。

→ 1-4ページ（回生ブレーキ）

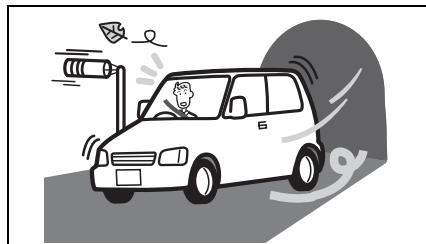


81Ph20040

警告

ブレーキペダルを踏み続けると、ブレーキ装置が過熱してブレーキが効かなくなるおそれがあります。

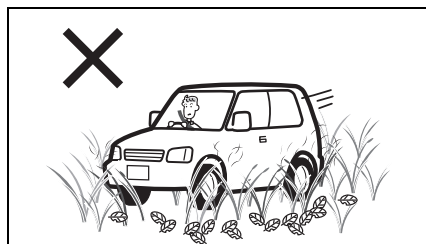
横風が強いときは



72J20330

トンネルの出口や橋の上、大型トラックが通りすぎるときなどに、横風を受けて車が横に流されることがあります。あわてずハンドルをしっかり握り、徐々にスピードを落として進路を立て直してください。

草の生い茂った場所は走行しない



76J20150

警告

草などが駆動系部品や排気管にからまると、駆動装置が損傷したり、火災につながったりするおそれがあります。

滑りやすい路面ではゆっくり走る

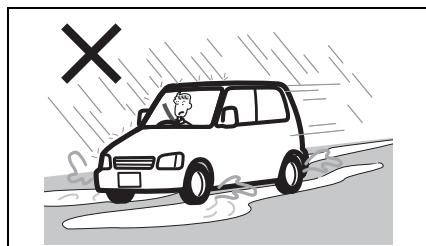


80J039

注意

濡れた路面や凍結路、積雪路などでは、急発進、急加速、急ブレーキ、急ハンドル、急激なエンジンブレーキなど「急」のつく運転はしないでください。スリップ事故につながるおそれがあります。

水たまりを高速で通り抜けない

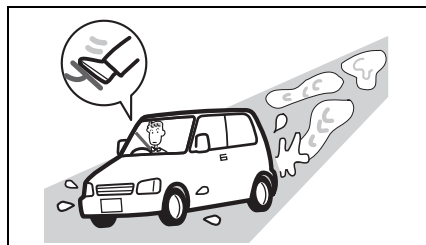


72J20350

注意

水たまりや濡れた路面を高速で走行すると、タイヤと路面の間に水の膜ができ、タイヤが浮いた状態になることがあります。これをハイドロプレーニング現象といい、ハンドルやブレーキがまったく効かなくなって思わぬ事故につながるおそれがあります。

水たまりを走行したあとや洗車後はブレーキの効きを確認



72J20360

- 周囲の安全を確かめてから低速でブレーキペダルを数回踏み、ブレーキの効きを確かめてください。
- ブレーキの効きが悪いときは、効きが回復するまで低速で繰り返しブレーキペダルを軽く踏み、ブレーキ装置のしめりを乾かしてください。

冠水した場所は走行しない



80J042

万一、冠水した場所を走行したときは、ブレーキの効きを確かめながら安全な場所に停車し、スズキ販売店またはスズキ代理店にご連絡ください。また、次の項目などについて点検を受けてください。

- ブレーキの効き具合
- エンジン、トランスミッション、デファレンシャルなどのオイル量および質の変化（オイルが白濁している場合は、水が混入していますのでオイル交換が必要です）
- ベアリング、ジョイント部などの潤滑不良

注記

冠水した場所や、深い水たまりを走行しないでください。エンスト、電装品のショート、エンジン破損などの原因になります。

スタック（立ち往生）したときは

- ぬかるみや砂地などで、駆動輪が空転して脱出できなくなることをスタックといいます。
- 前進と後退を繰り返すときは、駆動装置などが損傷するおそれがあるため、次のことに注意してください。
 - セレクトレバーを確実にに入れてからアクセルを軽く踏んでください。
 - 数回行なっても脱出できないときは、操作を中止してください。
- タイヤの下に石や木を入れると脱出しやすくなります。
- ESP®装備車では、トラクションコントロールが脱出に適さないときがあります。そのようなときは、ESP® OFF スイッチを操作してトラクションコントロールを作動停止の状態にしてください。

→ 4-33ページ

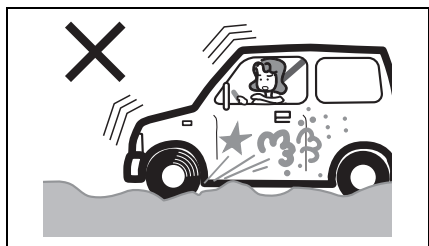
(ESP®装備車の取扱い)

警告

脱出しようとする前に、周囲の安全を十分に確認してください。勢いよく発進して事故を起こすおそれがあります。

注記

タイヤを高速で空転させないでください。タイヤが異常に過熱して破損したり、駆動装置が損傷したりするおそれがあります。



80J043

駐車するときは

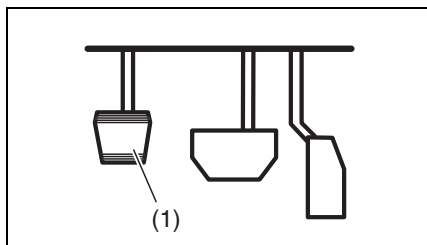
パーキングブレーキをしっかりとかけて

⚠ 警告

駐車時はパーキングブレーキをかけて、セレクトレバーを **P** に入ってください。ハイブリッド車には通常の車のようなエンジン音や振動がないことがあるため、走行できる状態であることに気づかず、思わぬ事故につながる可能性があります。

■ 平らな場所に駐車するときは

- 1 ブレーキペダルを踏んだまま、パーキングブレーキをしっかりとかけます。
→ 4-12 ページ (パーキングブレーキの操作)



81M20050

(1) パーキングブレーキペダル

- 2 セレクトレバーを **P** に入れます。
- ブレーキペダルからゆっくりと足を離し、車が動き出さないことを確認してください。
- 4-14 ページ
(セレクトレバーの操作)

⚠ 注意

- 平らな場所に少しの間駐車するときでも、安全のためセレクトレバーを **P** に入れてください。
 - 寒冷時にパーキングブレーキをかけると、凍結して解除できなくなるおそれがあります。坂道を避け、平らな場所に駐車してください。
- 6-16 ページ
(パーキングブレーキ)

■ 坂道に駐車するときは

1、2は、平らな場所に駐車するときと同じです。

3 市販品の輪止めや石などでタイヤを固定し、車が動き出さないようにしてください。

警告

急な坂道には駐車しないでください。無人で車が動き出すなど、思わぬ事故につながるおそれがあります。

エンジン作動中、冷却ファン（ラジエーターファン）が突然、回転することがあります

エンジンルーム内の冷却ファン（ラジエーターファン）は、エンジン冷却水の温度条件により、自動で停止したり回転したりします。

警告

エンジン作動中は、冷却ファン（ラジエーターファン）が停止していても、自動で回転しはじめることがあるため、冷却ファン（ラジエーターファン）に近づかないでください。手や髪、衣類などが巻き込まれると、けがのおそれがあります。

エンジン停止後に冷却ファン（ラジエーターファン）が作動することがあります

エンジン冷却水温が高い場合、エンジンを停止させたあともエンジンルーム内の冷却ファン（ラジエーターファン）が回転し続けますが、異常ではありません。冷却水の温度が下がると、自動的に冷却ファン（ラジエーターファン）が停止します。

警告

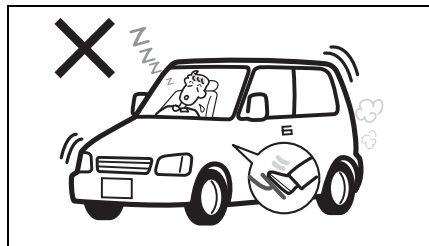
回転中の冷却ファン（ラジエーターファン）に近づかないでください。手や髪、衣類などが巻き込まれると、けがのおそれがあります。

車を移動するときはハイブリッドシステムを起動して

注意

坂道を利用して惰性で車を移動しないでください。ハンドルをまわすときやブレーキペダルを踏むときに強い力が必要となって、思わぬ事故を起こすおそれがあります。

ハイブリッドシステムを起動
したまま仮眠しない



72J20400

⚠ 警告

- 周囲の状況や風向きで排気ガスが車内に侵入し、一酸化炭素中毒のおそれがあります。
- 無意識にセレクトレバーを動かしたり、アクセルペダルを踏み込んだりして、思わぬ事故を起こすおそれがあります。
- 無意識にアクセルペダルを踏み続けると、エンジンや排気管が過熱して火災のおそれがあります。

燃えやすいものの近くに駐車
しない

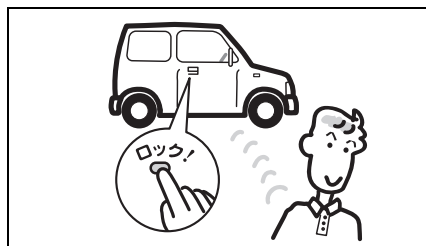


80J046

⚠ 警告

枯れ草、紙くず、ベニヤ板などの可燃物の近くに車を止めないでください。排気管や排気ガスが高温になるため、火災のおそれがあります。

車から離れるときはハイブリッドシステムを停止してドアを施錠



80J3093

少しの間でも車から離れるときは、現金や貴重品を車内に放置しないでください。盗難のおそれがあります。

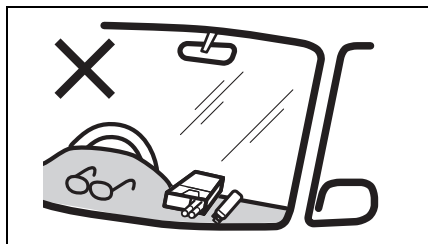
警告

ハイブリッドシステムを作動させたまま車から離れないでください。火災や盗難など思わぬ事故につながるおそれがあります。

車内にパソコンや携帯電話などを放置しない

盗難にあったり、水分や湿気または温度変化などにより故障したりするおそれがあります。

ライターやメガネなどを放置しない



80J1004

警告

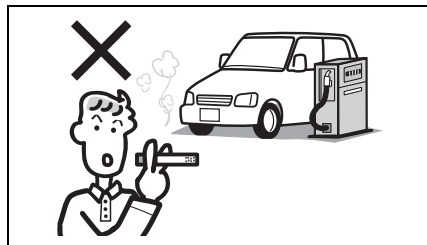
●炎天下で駐車するときは、車内にライターやスプレー缶、プラスチック製品（メガネやカード、CD ケースなど）や炭酸飲料缶を放置しないでください。車内が高温になるため、ライターやスプレー缶の自然発火や爆発による火災、メガネやカード、CD ケースなどの変形やひび割れ、炭酸飲料缶の破裂を起こすおそれがあります。

●操作部が露出しているライターやスプレー缶をグローブボックスや小物入れなどに入れたり、床やシートのすきまに落としたままにしたりしないでください。荷物を押し込んだときやシートを動かしたときに、ガスが噴出して火災につながるおそれがあります。

給油するときは

→ 5-2ページ（燃料給油口）

火気に気をつけて



80J020

警告

必ず次のことをお守りください。
 ●ハイブリッドシステムを停止してください。
 ●給油中はドアや窓を閉めてください。
 ●ガソリンは引火性が高いため、タバコなどの火気は厳禁です。

セルフスタンドで給油するとき

⚠警告

セルフスタンドで給油するときは必ず次のことをお守りください。

●フューエルキャップを開ける前に、車体または給油機の金属部分に手を触れて、身体の静電気(※)を除去してください。身体に静電気を帯びていると、放電による火花で燃料に引火し、やけどのおそれがあります。

また、給油中は車内にもどらないでください。再び帯電するおそれがあります。

●給油口には、静電気除去を行なった方以外の人を近づけないでください。

※空気が乾燥すると、身体に多くの静電気が帯電します。また、かさね着をすると、繊維の摩擦により静電気が発生します。とくに乾燥する季節は注意してください。

●フューエルキャップはゆっくりとゆるめ、空気が抜ける音が止まったらキャップを開けます。急に開けると燃料タンク内の圧力が急激に抜け、燃料が吹き出すおそれがあります。

●給油口に給油ノズルを止まるところまで確実に差し込んでください。ノズルを確実に差し込まないと、燃料が吹きこぼれるおそれがあります。

●給油ノズルのレバーを止まるところまで確実に引いてください。

⚠警告

●給油ノズルの自動停止(オートストップ)機能が作動したら、給油を終了してください。自動停止後に継ぎ足し給油をすると、燃料があふれ出るおそれがあります。



80J1005

※給油機によっては、早期に自動停止機能が作動して給油できない場合があります。スタンド従業員の指示にしたがってください。

●燃料をこぼさないようにしてください。こぼれた場合は、ただちにやわらかい布などでふき取ってください。火災など思わぬ事故につながるおそれがあります。また、そのまま放置すると、塗装のしみ、変色、ひび割れの原因となります。

●給油後は、給油ノズルを確実にもとの位置にもどし、フューエルキャップをカチッという音が2回以上するまで閉めてください。キャップが確実に閉まっていないと、燃料が漏れたり、火災が発生したりするおそれがあります。

●燃料は人体に有害な物質を含んでいます。気化した燃料を吸い込まないでください。

●そのほか、スタンドに掲示されている注意事項をお守りください。

無鉛ガソリン以外は使用しない

注記

有鉛ガソリンや粗悪ガソリン、その他のほかの燃料（アルコール系、軽油など）を使用すると、エンジンや燃料配管系などに悪影響をおよぼします。

オートマチック車を
運転するときは

オートマチック車には特有の操作上の注意があります。4-14ページの「オートマチック車」もあわせてお読みいただき、正しい取扱いをしてください。

※本書で「オートマチック車」と記載されている場合、「AGS車」を示しています。

クリーブ機能に注意して

- ハイブリッドシステムを起動して停車しているとき、セレクトレバーが **P** **N** 以外に入っていて、ブレーキペダルを離すと、アクセルペダルを踏まなくても車がゆっくり動きます。これをクリーブ機能といいます。
- 次のようなとき、クリーブ機能は働きません。
 - ブレーキペダルを踏んでいる
 - パーキングブレーキをかけている

▲ 注意

- セレクトレバーを **P** **N** 以外に入れているときは、ブレーキペダルをしっかりと踏んでください。
- ハイブリッドシステム起動直後やエアコン作動時は、クリーブ機能が強くなる場合があります。とくにしっかりブレーキペダルを踏んでください。

↓m アドバイス

次の警告灯が点灯したり、点滅したりしているときはクリーブ機能が働かない場合があります。

- トランスミッション警告灯
→ 3-86 ページ（トランスミッション警告灯）
- ハイブリッドシステム警告灯
→ 3-89 ページ（ハイブリッドシステム警告灯）

R（リバース）ポジション
警告ブザー

セレクトレバーを **R** に入れると室内で警告ブザーが鳴り、セレクトレバーが **R** に入っていることを運転者に知らせます。

↓m アドバイス

R（リバース）ポジション警告ブザーは、車外の人に車の後退を知らせるためのものではありません。

ペダルの踏み間違いに注意

⚠ 警告

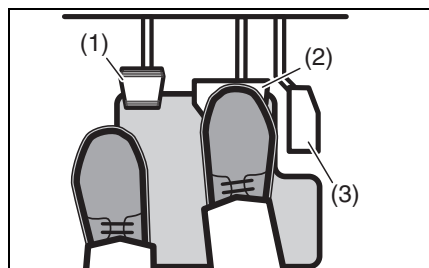
アクセルペダルとブレーキペダルを踏み間違えると、思わぬ事故につながります。

注記

アクセルペダルとブレーキペダルの両方を同時に踏まないでください。トランスミッションが損傷したり、発熱したりする原因になります。

ペダルの踏み間違いを防ぐため、エンジンをかける前にアクセルペダルとブレーキペダルを実際に足で踏んで、位置を確認してください。

ブレーキペダルは右足で踏む



81M20060

- (1) パーキングブレーキ
- (2) ブレーキペダル
- (3) アクセルペダル

左足では適切なブレーキ操作ができません。ブレーキペダルは右足で踏む習慣をつけてください。

セレクトレバーを操作するとき

- 前進と後退を繰り返すときなどは、セレクトレバーを **D**、**L** または **R** に入れたことを忘れることがあります。車を前進させたあとは、すぐに **D** または **L** から **N** に入れ、後退させたあとはすぐに **R** から **N** に入れ、メーター内のセレクトレバー位置表示が **N** になっていることを確認する習慣をつけてください。
- 切り返しなどで前進と後退を繰り返すときは、ブレーキペダルを踏んで完全に停車してから、セレクトレバーを操作し、メーター内のセレクトレバー位置表示が前進のときは **D** または **L**、後退のときには **R** になっていることを確認してください。
- セレクトレバーを操作したときに、セレクトレバー位置表示が点滅し、警告ブザーが鳴った場合、セレクトレバーの位置と実際のギアにずれが生じています。そのまま少し（2～3秒）待っても切り替わらないときは、ブレーキペダルを踏んでセレクトレバーの操作をやり直してください。
- セレクトレバーの位置とメーター内の表示が異なる場合、メーター内の表示が正しいギアの位置を示しています。

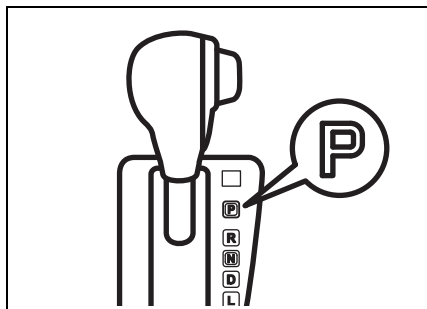
⚠ 警告

アクセルペダルを踏んだままでセレクトレバーを操作しないでください。急発進や急加速して事故を起こすおそれがあります。

セレクトレバーの位置とメーター内の表示を目で確認

始動時や降車時は **P**、前進時は **D**、後退時は **R** に入れたとき、メーター内のセレクトレバー位置表示がP、DまたはRになっていることを確認してください。

車から離れるときは



81Ph20020

⚠ 警告

ハイブリッドシステムを作動させたまま車から離れないでください。万一、セレクトレバーが **P** 以外に入っていると、車がひとりでに動き出すおそれがあります。また、車に乗り込むときに誤ってセレクトレバーを動かしたりアクセルペダルを踏み込んだりして、思わぬ急発進のおそれがあります。

そのほかのオートマチック車の記載

前記以外にも、オートマチック車には特有の機能・操作方法があります。下記の参照先もしっかりお読みください。

- 警告ブザーが鳴ったときは
 - 1-26ページ
(警告ブザーが鳴ったときは)

- 警告灯・表示灯
 - 1-18ページ (警告灯)
 - 1-21ページ (表示灯)
 - 3-86ページ
(トランスミッション警告灯)
 - 3-89ページ (ブレーキリクエストインジケーター)

- セレクトレバーの操作
 - 4-14ページ (セレクトレバーの各位置のはたらき)
 - 4-15ページ
(セレクトレバーの動かしかた)

- オートマチック車の特性
 - 4-17ページ
(オートマチック車の特性)

- オートマチック車の運転のしかた
 - 4-20ページ (オートマチック車の運転のしかた)

パワースライドドア装備車の正しい使いかた

3-18ページの「パワースライドドア」もあわせてお読みいただき、パワースライドドア装備車の特性や操作上の注意を十分理解して正しい取扱いをしてください。

パワースライドドアとは

- パワースライドドアは、次の操作により自動開閉できます。
 - ドアハンドル
 - ワンアクションスイッチ
 - 運転席にあるパワースライドドアスイッチ
 - 携帯リモコン
- 自動開閉中は、周囲に注意をうながすため、警告ブザーが“ピッピッピッ”と断続的に鳴り続けます。
- パワースライドドアには、スライドドアクローザー機能があります。
 - **3-17ページ**
(スライドドアクローザー)
- パワースライドドアには、自動開閉するときの安全装置として、はさみ込み防止機構があります。
 - **3-23ページ**
(はさみ込み防止機構)

パワースライドドアを開閉するとき

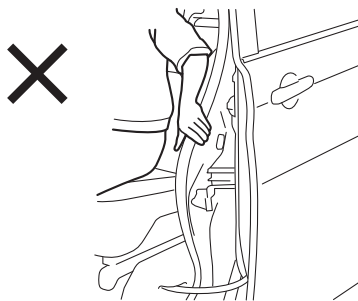
⚠ 警告

- パワースライドドアを開けるときは、後席窓から手や頭などの身体を出さないでください。身体をはさまれ、重大な傷害を受けるおそれがあります。



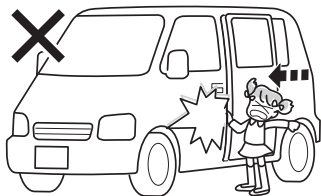
82K001

- パワースライドドアの開閉は、車外および車内のスライドドア周囲の安全を十分に確認してから行なってください。ドアに手足や頭などの身体をはさまれ、重大な傷害を受けるおそれがあります。



81P20020

- パワースライドドアの開閉はお子さまではなく大人が行ない、お子さまの身体をはさまないように気をつけてください。



82K002

- パワースライドドアは、走行中に自動開閉できないようになっていますが、次の条件をみたと自動開閉する場合があります。完全に停車したことを確認してから操作してください。車が動いているときの開閉は、思わぬ事故につながるおそれがあります。

- ・車速が約3 km/h以下
- ・パーキングブレーキがかかっているか、ブレーキペダルを踏んでいる

▲ 注意

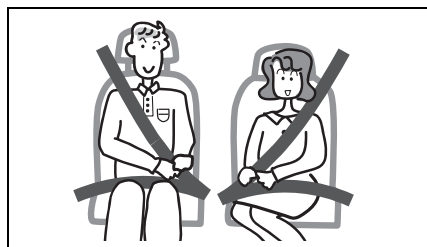
後輪のタイヤ交換などをするときは、安全のため、パワースライドドアメインスイッチを手動開閉位置にしてください。誤って自動開閉してしまった場合、手などの身体をはさまれ、けがのおそれがあります。

→ 3-19ページ (パワースライドドアメインスイッチ)

SRSエアバッグ車を運転するときは

SRS エアバッグシステムの効果を発揮させるために、3-65 ページの「SRS エアバッグ」もあわせてお読みいただき、正しい取扱いをしてください。

シートベルトは必ず着用



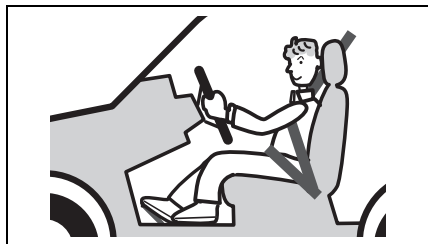
51K0007

▲ 警告

SRSエアバッグシステムは、シートベルトに代わるものではありません。シートベルトと併用することで、その効果を発揮するシートベルトの補助拘束装置です。したがってSRSエアバッグシステムが装備されている車であっても、シートベルトを必ず着用してください。

着座姿勢

瞬時にふくらむ運転席・助手席 SRS エアバッグにより強い衝撃を受けるおそれがあるため、運転者および助手席の同乗者は、シートに奥深くすわり、背もたれに背中を軽くつけてください。また、シートを前方に出しすぎないようにシートの位置を調節してください。



80J014

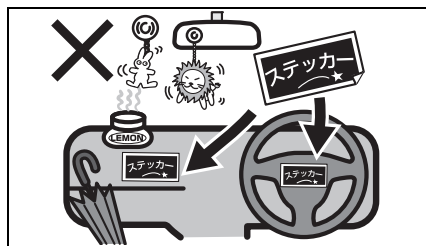
⚠ 警告

- ハンドルやインパネに、顔や胸などを近づけたり、足を置いたりしないでください。SRS エアバッグが作動したときの強い衝撃で、重大な傷害を受けるおそれがあります。
- SRSサイドエアバッグが作動したときの強い衝撃で、重大な傷害を受けるおそれがあります。窓から手を出したり、ドアにもたれかかったりしないでください。また、後席に乗るときは、前席の背もたれを抱えないでください。



80J061

SRS エアバッグシステムを正常に機能させるために

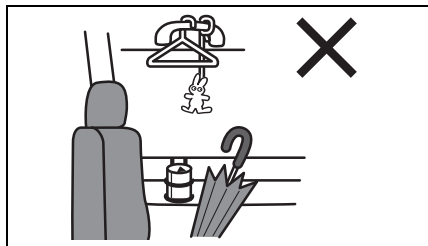


66K20540

⚠ 警告

- ハンドルを交換する、ハンドルのパッド部にステッカーを貼る、色をぬる、カバーで覆うなどの改造をしないでください。
- エアバッグ収納部およびその周辺には、ステッカーを貼ったり色をぬったりしないでください。また、アクセサリや芳香剤、ETC 車載器やポータブルカーナビなどを取り付けたり置いたり、傘などを立てかけたりしないでください。
- エアバッグ周辺の収納スペースには、大きなものを置かないでください。
- フロントガラスやルームミラーにアクセサリ（スズキ純正用品を除く）などを取り付けしないでください。
- SRSサイドエアバッグ装備車の場合、前席にシートカバーを取り付けるときは、専用のスズキ純正シートカバーを使用してください。純正の専用用品以外のものを使用すると、SRS サイドエアバッグが正常に作動しなくなり、重大な傷害につながるおそれがあります。

●SRSサイドエアバッグが作動したときに、ものが飛散したり正常にふくらまなくなったりして、重大な傷害につながるおそれがあります。前席ドア付近にカップホルダーやハンガーなどのアクセサリ用品を取り付けたり、傘などを立てかけたりしないでください。



80J063

助手席 SRS エアバッグに関する警告ラベル

助手席サンバイザーの両面には、次の警告ラベルが貼られています。このラベルは、助手席 SRS エアバッグが作動したときにお子さま用シートにあたえる影響と、お子さま用シートの取り付けに関する禁止事項を示しています。この車の助手席にお子さま用シートを取り付ける場合は、警告ラベルの説明および参照先の項目をよくお読みになり、適切に取り付けてください。



72M00150

警告ラベルの説明

シンボルマーク	シンボルマークの意味
	助手席SRSエアバッグ装備車の助手席に、後ろ向きのお子さま用シートを取り付けて、お子さまを乗せることを禁止
	助手席SRSエアバッグがふくらむと、後ろ向きのお子さま用シートおよびお子さまに強い衝撃が加わることを表示
	詳しくは、取扱説明書(本書)を読むことを指示 → 2-7 ページ (お子さま用シートの使用について) → 3-56ページ (お子さま用シートの選択について)

警告

助手席には、ベビーシートなどの後ろ向きお子さま用シートを取り付けしないでください。助手席 SRS エアバッグがふくらむと、お子さま用シートの背面に強い衝撃が加わり、生命に関わる重大な傷害を受けるおそれがあります。

こんなことにも注意して

車検を受けるときの注意

ESP® 装備車をテスターに載せる場合は、ESP® OFF スイッチを操作して、次の機能を作動停止の状態にしてください。

→ 4-35ページ

(ESP® OFFスイッチ)

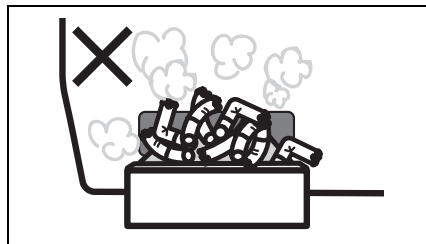
- トラクションコントロールおよびスタビリティコントロール
- 誤発進抑制機能（タイプ別装備）
- デュアルカメラブレーキサポート（DCBS）（タイプ別装備）

詳細については、スズキ販売店またはスズキ代理店にご相談ください。

アドバイス

ステレオカメラ装備車の場合、デュアルカメラブレーキサポート（DCBS）OFFスイッチを操作しても、ESP®は作動停止の状態になりません。

マッチ、タバコの火は確実に消す



80J067

警告

- マッチ、タバコの火は確実に消し、吸いがらを入れた灰皿（別売り）は完全に閉めてください。
- 灰皿（別売り）の中に吸いがらをためすぎたり、紙など燃えやすいものを入れたりしないでください。

外装部品に力をかけすぎない

注記

スポイラー、リヤバンパー、サイドスカートなどに強い力をかけないでください。破損するおそれがあります。

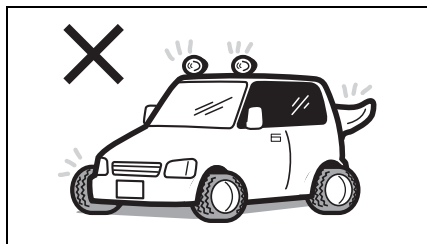
段差などに注意して

注記

次のような場合は、バンパーまたは車両下部が破損するおそれがあります。十分注意してください。

- 路肩など段差がある場所への乗り入れ
- わだちやくぼみなどがある道路の走行

不正改造はしない



64L20170

警告

- この車に適さない部品を取り付けたり、自己流のエンジン調整や配線をしたりしないでください。思いがけない火災や事故を起こしたり、不正改造になったりすることがあります。

- 無線機、ナビゲーション、オーディオ、ETC 車載器などの電気製品の取り付け、取り外しをするときは、スズキ販売店またはスズキ代理店にご相談ください。また、バッテリー端子から電気製品の電源をとったり、アース線を直接つなげたりしないでください。電子部品のはたらきをさまたげたり、火災、故障、バッテリーあがりなどを起こしたりするおそれがあります。
- ホイール、ホイールナットは指定のスズキ純正品以外を使用しないでください。走行中にナットがゆるんでホイールが外れるなど、思わぬ事故につながるおそれがあります。また、燃費や走行安定性が悪化したり、故障の原因となったりします。

注記

ディスチャージヘッドライト装備車およびLEDヘッドライト装備車では、次のような改造をするとオートレベリング機能（自動光軸調整機能）が正常に作動しなくなるおそれがあります。

- サスペンションの改造（車高やサスペンションの硬さ変更）
- 指定サイズ以外のタイヤやホイールの装着

部品の取り付け、取り外し、
修理をするときは

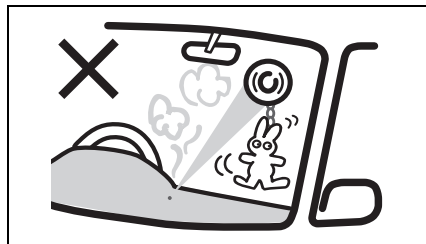
⚠ 警告

SRSエアバッグ、シートベルトプリテンショナーは、その機能に影響をあたえる部品に手を加えると、思いがけないときに作動したり、必要なときに正常に作動しなかったりすることがあります。

次のような場合は、システムに悪影響をおよぼします。事前にスズキ販売店またはスズキ代理店にご相談ください。

- ハンドルの取り外し、ハンドルまわりの修理など
- インパネまわり、センターコンソール付近の修理および電気配線の修理
- オーディオ用品などの取り付け
- ダッシュボード周辺の板金塗装および修理
- 前席の交換およびシートまわりの修理
- センターピラーまわりの修理

アクセサリーの取り付けに
気をつけて



80J069

⚠ 警告

窓ガラスにアクセサリーを取り付けないでください。アクセサリーや吸盤が視界をさまたげたり、吸盤がレンズのはたらきをして火災を起したりするおそれがあります。また、SRSエアバッグが作動したときに、アクセサリーが飛んでけがのおそれがあります。

飲み物などをこぼしたときは

⚠ 警告

車内に水などをかけたり、飲み物などをこぼしたりしないでください。次のような部品が故障したり、火災の原因になったりするおそれがあります。万一、飲み物などをこぼした場合は、すみやかにスズキサービス工場にて点検を受けてください。

- SRSエアバッグシステム
- ナビゲーションまたはオーディオ
- スイッチ、配線などの電気部品
- セレクトレバー、シートベルトバックルなどの可動部分

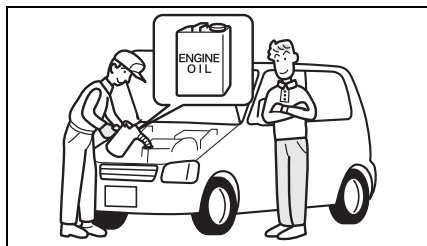
エンジンオイルを交換するとき

■ 定期的に交換する

- 標準的な使用方法では、エンジンオイルは**15,000 km**ごと、または**12か月**ごとのどちらか早い方で交換し、エンジンオイルフィルターは**15,000 km**ごとに交換してください。
- 厳しい条件（シビアコンディション）で使用した場合は、標準的な場合より早めの交換が必要です。
→ **メンテナンスノート**

注記

交換時期を守ってください。劣化したオイルや目詰まりしたフィルターは、エンジン故障や異音の原因となります。交換については、スズキ販売店またはスズキ代理店へお申し付けください。



54M3143

■ エンジンオイルの規格／粘度

使用するエンジンオイルにより燃費などの性能は左右されるため、次の表1、表2をそれぞれみたとすオイルを使用してください。オイルは、スズキ純正オイルのご使用をおすすめします。

→ **8-1ページ（サービスデータ）**

表1

規格		オイル性能
API(※1)/ ILSAC(※2)	SN/GF-5	
	SM/GF-4	
	SL/GF-3	

表2

規格	全車共通
SAE粘度 (※3)	0W-16
	0W-20
	5W-30

※1 API 規格とは、アメリカ石油協会が定めた規格でエンジンオイルの品質グレードを表しています。

※2 ILSAC 規格とは、国際潤滑油標準化認証委員会が定めた自動車用エンジンオイルの規格で、API 規格をベースに省燃費・耐久性などの性能がさらに優れたオイルであることを示します。

※3 SAE 粘度とは、潤滑油の粘度を定めた規格です。

左側の数字（Wの付く数字）は低温時の粘度を意味し、この数字が小さいほど寒さに強くエンジンの始動性が良いことを示します。右側の数字は高温時の粘度を意味し、この数字が大きいほど熱に強く、エンジンの保護性能に優れています。

↓m アドバイス

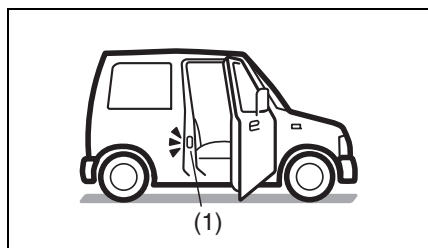
- 外気温が -15°C 以下となる寒冷時は、0W-16または0W-20を使用してください。5W-30を使用すると、エンジンの始動性が悪くなります。
- 0W-16は燃費性能に優れたオイルです。

エコドライブをしましょう

- 3-78ページ（ステータスインフォメーションランプ）
- 3-105ページ（エコ運転表示機能）

タイヤの空気圧を適正に

- タイヤの空気圧が低いとガソリンを多く消費します。適正な空気圧にしてください。
- この車の指定空気圧は、運転席ドアの開閉部に貼付してある「空気圧ラベル」(1)で確認のうえ、調整してください。



不要な荷物は積まない

燃費が悪化したりタイヤが早く摩耗したりするなど、車に悪影響があります。

暖機運転は適切に

次のような場合は、数十秒から数分程度の暖機運転を行なってから、走行を開始してください。

- 長期間、お車を使用しなかったとき
- 寒冷地などで極低温（ -10°C 以下を目安）にあるとき

上記以外の場合はエコドライブのため、エンジンを始動したらすみやかに走行を開始してください。

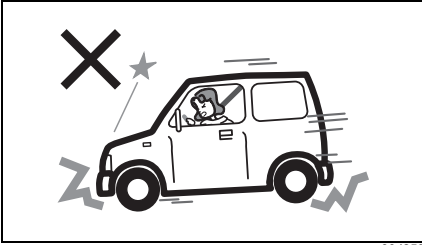
注記

エンジン始動直後は暖まっていないので、空ぶかしや急発進、急加速をすると、エンジン故障の原因となります。

↓m アドバイス

状況によって異なりますが、一般的に暖機運転によって、5分間で160 mL程度の燃料を消費するといわれています。

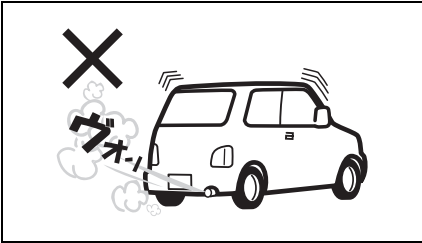
急発進、急加速、急ブレーキ など「急」のつく運転はしない



80J255

ハイブリッド車でも急発進、急加速、急ブレーキをすれば燃費が悪くなります。

空ぶかしをしない



80J064

燃料を消費するだけで、何の効果もありません。

車速に応じたギヤで走行する

低速ギヤを使って高いエンジン回転で走行すると燃費が悪くなります。走行速度に応じた正しいギヤをお使いください。

3. 運転する前に

● ドアの開閉

キー	3-2
ドア	3-3
キーレスエントリー	3-9
携帯リモコン	3-11
オートドアロック	3-16
スライドドアクローザー	3-17
パワースライドドア	3-18

● 警報装置

セキュリティアラーム（警報装置）	3-24
------------------	------

● ウィンドーの開閉

パワーウィンドー	3-27
----------	------

● 各部の調節

ルームミラー	3-31
ドアミラー	3-31
チルトステアリング	3-35

● シートの調節

前席シート	3-35
後席シート	3-39
シートの便利な使いかた	3-42

● シートベルト

シートベルトについて	3-46
シートベルトの着用のしかた	3-48
シートベルトの取扱いとお手入れ	3-53
シートベルトプリテンショナー（前席のみ）	3-54
シートベルトフォースリミッター （前席のみ）	3-55
お子さま用シートの選択について	3-56
お子さま用シートのシートベルトによる固定	3-61
ISOFIX対応お子さま用シートの固定	3-62

● SRSエアバッグ

- SRSエアバッグ車を運転するときは…………… 3-65
- SRSエアバッグシステムの手扱い…………… 3-69
- SRSエアバッグシステムの作動…………… 3-72
- 廃棄と廃車…………… 3-76

● メーター

- メーターの見かた…………… 3-77
- 警告灯・表示灯の見かた…………… 3-79
- マルチインフォメーションディスプレイ…………… 3-97

● スイッチの使いかた

- ライトスイッチ…………… 3-118
- フォグランプスイッチ…………… 3-120
- 光軸調整ダイヤル…………… 3-121
- 方向指示器スイッチ…………… 3-122
- 非常点滅表示灯スイッチ…………… 3-123
- ワイパー／ウォッシャースイッチ…………… 3-123
- ホーンスイッチ…………… 3-125
- リヤデフォッガースイッチ…………… 3-126
- 車両接近通報装置OFFスイッチ…………… 3-127
- ECOモードスイッチ…………… 3-127

キー

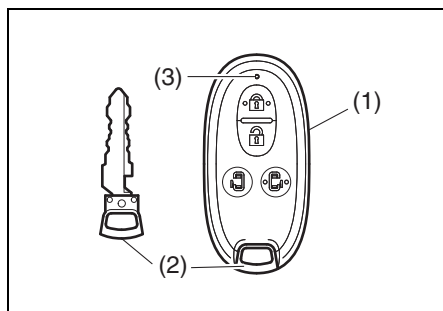
- キーはドアの施錠・解錠に使えますが、ハイブリッドシステムの起動・停止には使えません。ハイブリッドシステムの起動・停止には携帯リモコンをご使用ください。

→ 4-8ページ

(ハイブリッドシステムの起動)

- キーを紛失したり、車内に閉じ込めたりしないように注意してください。
- 携帯リモコン (1) が2個、リモコンに格納可能なキー (2) が2本ついています。

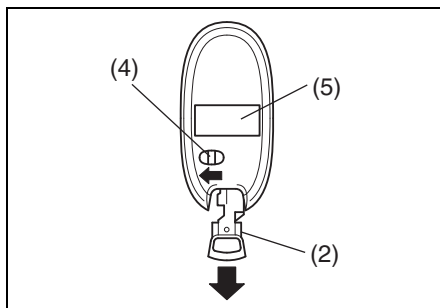
→ 3-11ページ (携帯リモコン)



(3) 作動表示灯

- 上図の携帯リモコンは代表例です。お車のタイプにより異なります。

- リモコンに格納されているキー (2) は、ロック解除レバー (4) を ← 方向に引きながら取り出します。



82K283

(5) 適合証明マーク

警告

リモコンキーを航空機内へ持ち込む場合は、機内で操作ボタンを押さないでください。また、バッグなどに入れるときは、簡単に操作ボタンが押されないように収納してください。操作ボタンが押されると、電波が発信され、航空機の運航に支障をきたすおそれがあります。

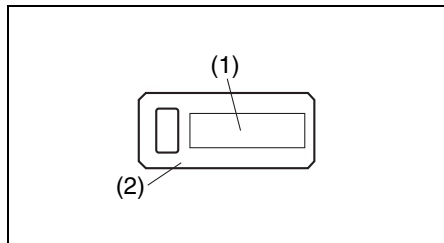
※リモコンキーは、航空機内での使用が制限される電子機器に該当します。

アドバイス

- 携帯リモコンには、キーを格納してください。リモコンの電池が消耗するときや故障したときなどに、ドアの施錠・解錠ができなくなるおそれがあります。
- 盗難などを防ぐため、キーを紛失したときは、すみやかにスズキ販売店またはスズキ代理店にご相談ください。
- キーのご購入については、スズキ販売店またはスズキ代理店にご相談ください。

キーナンバープレート

キーナンバープレート (2) には、キー作成時に必要なキーナンバー (1) が打刻されています。



80J1008

アドバイス

- お客様以外の方にキーナンバーを知られないよう、キーナンバープレートは車両以外の場所に、大切に保管してください。万一、キーを紛失したときは、スズキ販売店またはスズキ代理店にキーナンバーを伝えてご相談ください。
- お車をおゆずりになるときは、次に所有される方のために、キーナンバープレートをお車のキーとともにお渡しください。

ドア

フューエルリッドが開いていると、干渉防止のため、助手席側スライドドアは少ししか開きません。

→ 5-2ページ (燃料給油口)

警告

- ドアを閉めるときは、シートベルトや荷物などをはさまないようにしてください。半ドア状態になって、走行中にドアが開くおそれがあります。
- バックドアを開けたままにしないでください。エンジンがかかっていると、排気ガスが車内に侵入します。
- 火災や盗難などの事故防止のため、車から離れるときは、ハイブリッドシステムを停止してドアを施錠してください。

注意

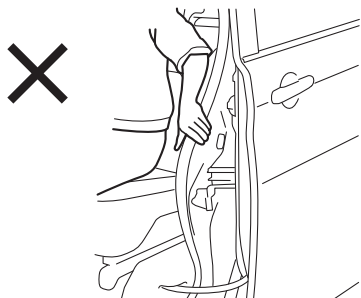
- ドアの開閉は、お子さまではなく大人が行ない、手、足、頭などをはさまないように気をつけてください。
- ドアを開けるときは、後ろからの車に注意してください。とくに風が強い日は注意してください。
- スライドドアを開けるときは、後席窓から手や頭などの身体を出さないでください。身体をはさまれ、けがのおそれがあります。



82K001

⚠ 注意

- スライドドアの開閉は、車外および車内のスライドドア周囲の安全を十分に確認してから行なってください。ドアに手足や頭などの身体をはさまれ、けがのおそれがあります。



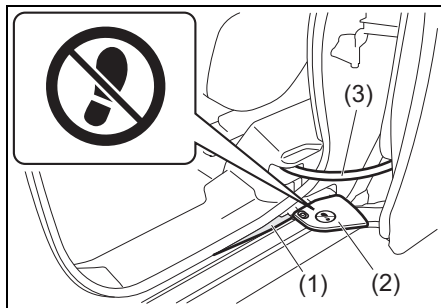
81P20020

- 傾斜地では、スライドドアを開けたままにしたり、途中で停止させたままにしたりしないでください。スライドドアが不意に動き出すおそれがあります。
- バックドアを開けるときは、完全に開けてください。開けかたが不十分な場合、思わぬときに閉まって、けがのおそれがあります。
- エンジンがかかっているときは、排気管の真後ろでバックドアを開閉しないでください。やけどなどのおそれがあります。
- スライドドア開口部の下側にあるアーム(2)は、乗り降りの際のステップではありません。足をかけないでください。けがのおそれがあります。また、故障の原因となります。

注記

スライドドアが開いているときは次のことに気をつけてください。故障の原因となります。

- ローラー滑走面(1)に石などの異物を入れない
- 配線(3)を足で踏むなどして不要な力をかけない



81P30010

アドバイス

セキュリティアラームのセット状態およびドアの開けかたによっては、警報が作動する場合があります。

→ 3-24ページ

(セキュリティアラーム)

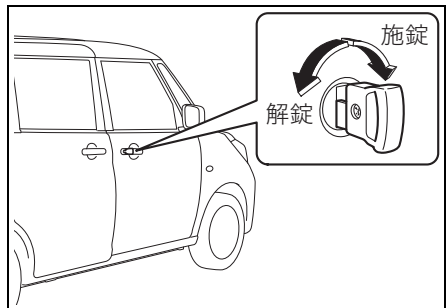
キー操作による車外からの 施錠・解錠

→ 3-9ページ (キーレスエントリー)

→ 3-11ページ (携帯リモコン)

■ 運転席ドア

キーを差し込んで車の前方向にまわすと施錠、後ろ方向にまわすと解錠できます。

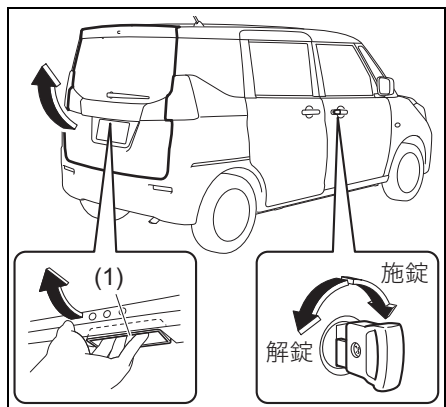


81P30020

■ バックドア

運転席ドアにキーを差し込んで車の前方向にまわすと施錠、後ろ方向にまわすと解錠できます。

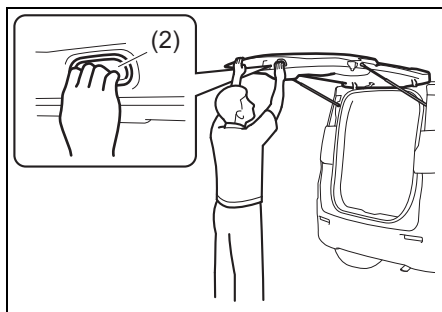
- バックドアを開けるときは、解錠後、バックドアオープナースイッチ (1) を押しながらドアを持ち上げます。



81P30030

バックドアを閉めるときは

ドア下面右側の手かけ部 (2) を持って引き下げます。最後はドアを外側から手で、少し勢いをつけて押し付けます。



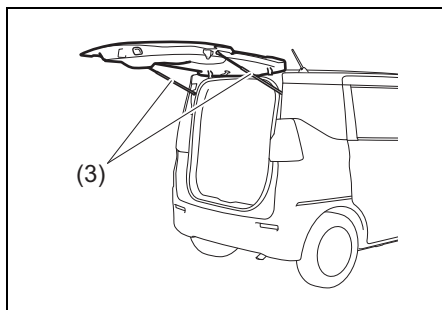
81P30040

- バックドアオープナースイッチを押したあと、バックドアを少し開けてすぐに閉めた場合、完全に閉まらず半ドア状態になります。もう一度ドアを開け、しばらくしてから閉め直してください。

▲ 注意

バックドアをささえているダンパーステー (3) の損傷や作動不良を防ぐため、次のことをお守りください。ステーが円滑に動かなくなったり、バックドアを開けたときに、保持できなくなったりするおそれがあります。

- ステーのロッド部 (ドア開閉時に摺動する棒部分) に傷をつけたり、泥やビニール片、テープなどの異物を付着させたりしないでください。
- ステーに手をかけたり、ものをかけたりしないでください。



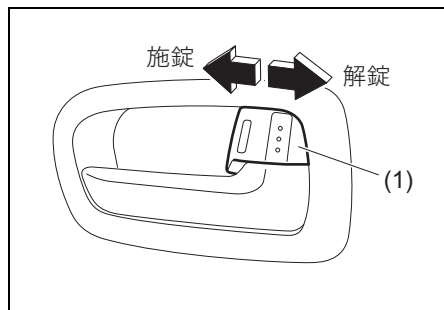
81P30050

車内からの施錠・解錠

■ 前席ドア、スライドドア

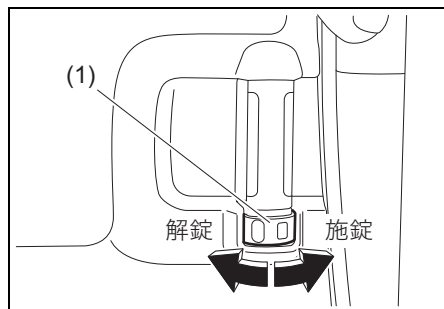
ドアを閉めてロックレバー (1) を施錠側にすると施錠、解錠側にするると解錠できます。

前席ドア



81P30060

スライドドア



81P30070

アドバイス

解錠時、ロックレバーの赤い表示が見えます。目安としてください。

■ バックドア

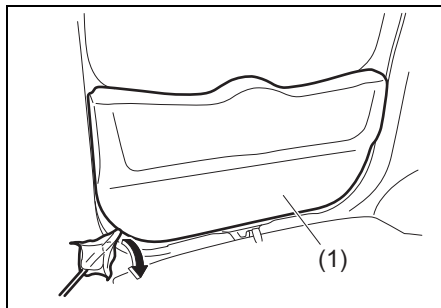
故障や鉛バッテリーあがりなどでバックドアが解錠できないときは、スズキサービス工場にて点検を受けてください。緊急を要するときは、次の手順で解錠してください。

1 後席の背もたれを倒すなどして、作業スペースを確保します。

→ 3-42ページ(荷室を広げるとき(後席シート))

2 バックドアのトリム(1)を外します。

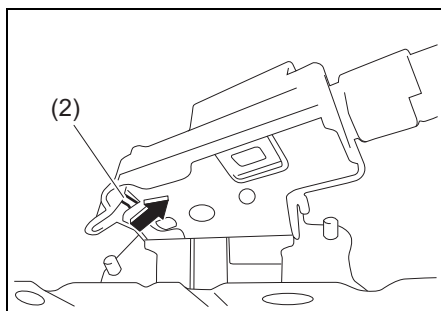
- トリムとドア本体の間に、先端に布をかぶせたマイナスドライバー(市販品)などを差し込み、指が入るほどのすきまを開け、すきまに指を入れて引き外します。



81P70340

3 トリム内側にあるレバー(2)を右上に引き上げると、解錠します。

- マイナスドライバーなどを使用してください。
- 解錠後すぐにレバーを離すと、半ドア状態になります。バックドアを開けるときは、レバーを引き上げたままドアを押し上げてください。



81P31060

▲ 注意

レバー操作をするときは、バックドアの穴周囲のエッジ部分をさわらないでください。けがのおそれがあります。

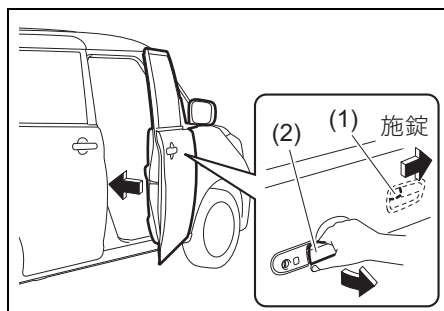
キーを使わない施錠

⚠️ アドバイス

- 「キーを使わない施錠」をするときは、キーが手元にあるか確認してください。キーを閉じ込めてしまうおそれがあります。
 - 次のような状況では、「キーを使わない施錠」ができない場合があります。
 - ・ 携帯リモコンが車内にある
 - ・ エンジンスイッチが **ACC** または **ON** のとき
- **3-15 ページ (携帯リモコン閉じ込み防止機能)**

■ 前席ドア

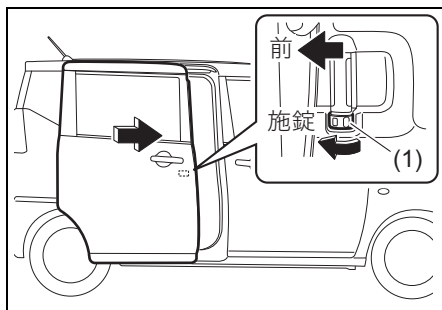
ロックレバー (1) を施錠側 (車の前方向) にして、ドアハンドル (2) を引いたままドアを閉めると施錠できます。



81P30080

■ スライドドア

ロックレバー (1) を次の図の矢印方向にして、ドアを閉めると施錠できます。

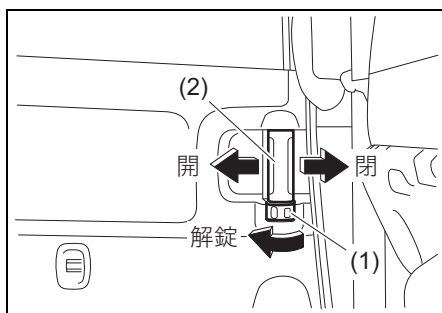


81P30090

車内からの開閉

■ スライドドア (手動開閉時)

- 車内から開閉するときは、次の図のようにロックレバー (1) を解錠側にして、ドアハンドル (2) を矢印方向に操作し、ドアをスライドさせます。
- **3-18ページ (パワースライドドア)**

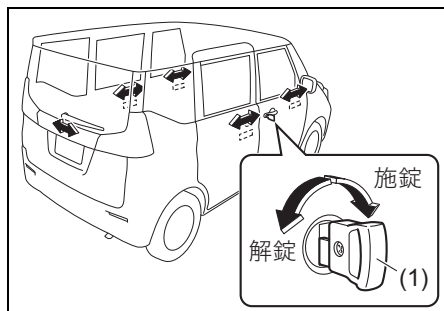


81P30100

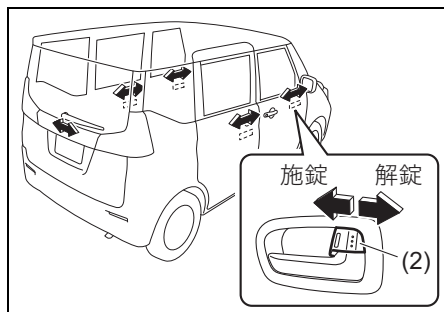
キーまたはロックレバー操作によるパワードアロック

- 3-9ページ (キーレスエントリー)
- 3-11ページ (携帯リモコン)

運転席ドアをキー (1) またはロックレバー (2) 操作で施錠・解錠すると、助手席/スライドドアおよびバックドアも同時に施錠・解錠します。



81P30110



81P30120

⚠️ アドバイス

いずれかのドアが開いていると、キーまたは運転席ドアのロックレバー操作で施錠できない場合があります。

- 3-15ページ (携帯リモコン閉じ込み防止機能)

■ ドアロック解除機能

次のとき、自動的にすべてのドアロックを解除します。

- 前方からの衝撃によりSRSエアバッグが作動したとき
- 横方向からの衝撃によりSRSサイドエアバッグが作動したとき
- 後方から大きな衝撃を受けたとき

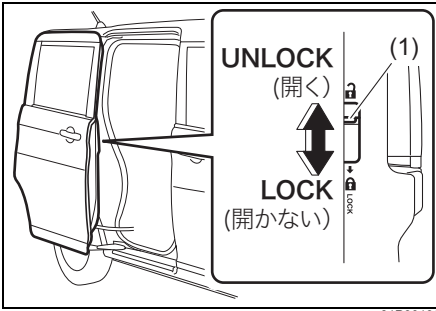
⚠️ アドバイス

エアバッグが作動したときでも、ドアロックモーターの配線やモーター自体が損傷した場合は、ドアロック解除機能が作動しません。

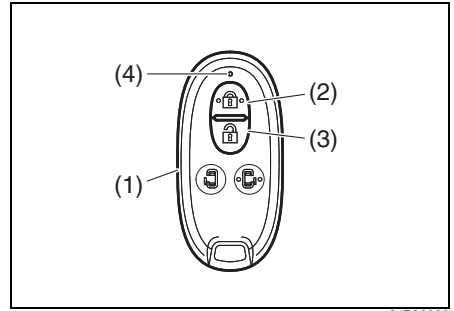
チャイルドブルーフによる施錠・解錠

スライドドアのロックレバー位置に関係なく、車内のドアハンドルでスライドドアが開かないようにできます。お子さまなどによるドア誤開放を防止するために使用してください。

- スライドドアにあるレバー (1) を **LOCK** (開かない) の位置にして、ドアを閉めます。車内のドアハンドルで開けることはできません。
- スライドドアのロックレバーが解錠側にあるときは、次の操作で開けることができます。
 - 車外のドアハンドル
 - ワンアクションスイッチ
 - 運転席にあるパワースライドドアスイッチ
 - 携帯リモコン



81P30130



64P30020

注意

- チャイルドプーフによる施錠中でも、車内のドアハンドル以外の操作でドアを開けるときは、お子さまなどに注意してください。窓から顔や手を出していると、身体をはさまれて、思わぬけがのおそれがあります。
- スライドドアは、窓から手を出して外側のドアハンドルまたはワンアクションスイッチで開閉しないでください。腕などをはさまれ、けがのおそれがあります。

キーレスエントリー

車から約2 m以内の範囲で携帯リモコンのロックスイッチ・アンロックスイッチを押すと、すべてのドアを施錠・解錠できます。

- 施錠したときは、ドアハンドルを引いて施錠されているか確認してください。

- (1) 携帯リモコン
- (2) ロックスイッチ
- (3) アンロックスイッチ
- (4) 作動表示灯

- 上図の携帯リモコンは代表例です。お車のタイプにより異なります。

警告

火災や盗難などの事故防止のため、車から離れるときは、ハイブリッドシステムを止めてドアを施錠してください。

アドバイス

- 次のようなときは、キーレスエントリーが作動しません。
 - いずれかのドアが開いていると、施錠できません。(解錠はできます) 車外ブザーが“ピー”と約2秒間鳴ります。
 - エンジンスイッチが **ACC** または **ON** のとき。
- キーレスエントリーの作動距離は、周囲の影響で変わることがあります。また、強い電波などが発生している場所では、キーレスエントリーが作動しないことがあります。
- 少しの間でも車から離れるときは、現金や貴重品を車内に放置しないでください。盗難のおそれがあります。

アドバイス

- 携帯リモコンでドアの施錠・解錠ができないときは、キーを使って施錠・解錠をしてください。
- キーレスエントリーが検知範囲内で作動しないときは、電池の消耗が考えられます。

→ 6-10ページ

(携帯リモコンの電池交換)

- 携帯リモコンを必要以上に操作すると、電池の消耗が早まります。

アンサーバック機能	初期設定 (工場出荷時)		設定切替え時	
	ロック (施錠)	アンロック (解錠)	ロック (施錠)	アンロック (解錠)
車外ブザー	1回 吹鳴	2回 吹鳴		

アドバイス

- アンサーバック機能の設定切替え(カスタマイズ)については、スズキ販売店またはスズキ代理店にご相談ください。
- キーレスプッシュスタートシステム装備車は、リクエストスイッチで施錠・解錠したときにも、アンサーバック機能が作動します。また、次の合図が別々にカスタマイズできます。
 - 非常点滅表示灯/室内灯による合図
 - 車外ブザーによる合図
- マルチインフォメーションディスプレイのセッティングモードにて、アンサーバック機能の車外ブザーによる合図を停止することができます。
 - 3-106ページ
(セッティングモード)

アンサーバック機能

キーレスエントリーによるドアの施錠・解錠を知らせる機能です。

アンサーバック機能	初期設定 (工場出荷時)		設定切替え時	
	ロック (施錠)	アンロック (解錠)	ロック (施錠)	アンロック (解錠)
非常点滅表示灯	1回 点滅	2回 点滅		
室内灯 (スイッチが DOOR位置)		約15秒間 点灯	2回 点滅	約15秒間 点灯

- キーレスエントリーの作動と同時に室内灯を点灯または点滅させたい場合は、室内灯スイッチをDOOR位置にします。
- 室内灯が約15秒間点灯したあとは、徐々に減光しながら消灯します。
 - 5-8ページ (室内灯)
- キーレスプッシュスタートシステム装備車の場合、車外ブザーも鳴ります。

タイマーロック機能

盗難防止のため、自動的にドアを施錠する機能です。

- 携帯リモコンのアンロックスイッチを押ししたあと、約30秒以内にいずれのドアも開けなかったときに自動的にドアを施錠します。

- タイマーロック機能が作動すると、セキュリティアラームが自動的にセットされます。(警報なしモード時を除く)
→ **3-24ページ**
(セキュリティアラーム)

📌 **アドバイス**

キーレスプッシュスタートシステム装備車は、リクエストスイッチで解錠したときにも、タイマーロック機能が作動します。

携帯リモコン

すべてのドアが閉まっているときに、前席ドアまたはバックドアにあるリクエストスイッチを押すと、所持している携帯リモコンが車両と電波で通信を開始し、照合がとれるとドアの施錠・解錠が可能となります。

また、そのほかに次の機能があります。

- キーレスエントリー
→ **3-9ページ (キーレスエントリー)**
- エンジンスイッチによる始動および電源の切替え
→ **4-4ページ (キーレスプッシュスタートシステム)**
- イモビライザー (車両盗難防止装置)
→ **4-4ページ**
(イモビライザーシステム)
- ワンアクションスイッチ
→ **3-21ページ (ワンアクションスイッチによる自動開閉)**

注記

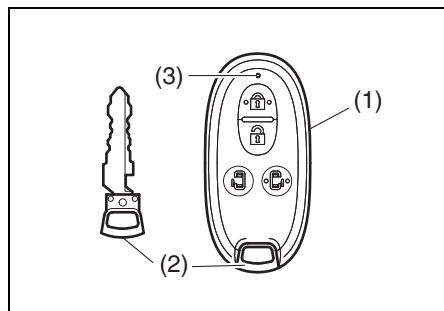
携帯リモコンが発信する電波が、携帯電話やほかのリモコンなどの無線通信機器に影響をあたえることがあります。
必要以上に携帯リモコンやリクエストスイッチ、エンジンスイッチの操作をしないでください。

📌 **アドバイス**

- 携帯リモコンは運転者が所持し、管理してください。車内にリモコンを置き忘れないでください。
- 盗難などを防ぐため、携帯リモコンを紛失したときは、すみやかにスズキ販売店またはスズキ代理店にご相談ください。
- 携帯リモコンは車両と通信するとき、外的影響を受けやすい微弱な電波を使用しています。次のような使用環境では、正常に作動しないことがあります。
 - 近くにテレビ塔や発電所、放送局など強い電波やノイズを発生する設備がある
 - 携帯電話、無線機などの無線通信機器やノートパソコンなどと一緒に所持している
 - 携帯リモコンが金属製のものと接していたり、覆われていたりしている
 - 近くで他車のキーレスエントリーが使用されている
 - コインパーキングに駐車している (車両検出用の電波の影響があるため)

運転する前に/ドアの開閉

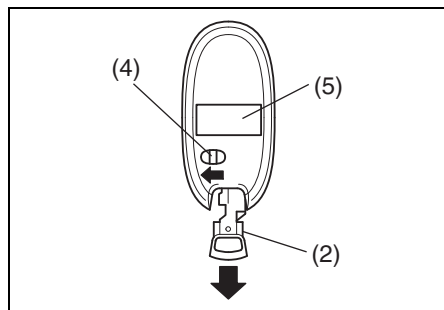
携帯リモコン (1) が2個、リモコンに格納可能なキー (2) が2本ついています。



64P30010

(3) 作動表示灯

- 上図の携帯リモコンは代表例です。お車のタイプにより異なります。
- リモコンに格納されているキー (2) は、ロック解除レバー (4) を ← 方向に引きながら取り出します。



82K283

(5) 適合証明マーク

注意

携帯リモコンの分解 (電池交換時を除く) や修理、改造をしないでください。発火や感電、けがのおそれがあります。また、法律により処罰されることがあります。

注記

携帯リモコンには、精密な電子部品が組み込まれています。電子部品の故障を防ぐため、次のことをご守りください。

- インパネの上などの高温になるような場所に置かない
- 落下させるなどして、強い衝撃をあたえない
- 水洗いをしたり、水中に入れたりしない
- 磁気を帯びたキーホルダーなどを付けない
- テレビやオーディオなど磁気を帯びた機器の近くに置かない
- 電気医療機器 (マイクロ波治療器や低周波治療器など) の近くに置いたり、身につけたまま治療を受けたりしない

アドバイス

- 適合証明マークの消去、改ざんをしないでください。法律により処罰されることがあります。
 - 携帯リモコンには、キーを格納してください。リモコンの電池が消耗しているときや故障したときなどに、ドアの施錠・解錠ができなくなるおそれがあります。
 - 1台の車両で、4個の携帯リモコンまで登録できます。
 - 電池の寿命は使用状況によりますが約2年です。
- 6-10ページ
(携帯リモコンの電池交換)

- 携帯リモコンは、車両と通信するために常時受信動作をしています。強い電波を受信し続けるとき、電池を著しく消耗することがあります。(テレビやパソコンなどの強い電波を発信する電化製品の近くに置いたときなど)
- 携帯リモコンのご購入、暗証コードの登録については、スズキ販売店またはスズキ代理店にご相談ください。

■ 携帯リモコン電池消耗警告

携帯リモコンの電池切れが近いと、エンジンスイッチを **ON** にしたときに、メーター内のマルチインフォメーションディスプレイにメッセージが表示されます。電池交換のうえ、警告をリセットしてください。

→ 3-110ページ (マルチインフォメーションディスプレイのメッセージ)

📌 アドバイス

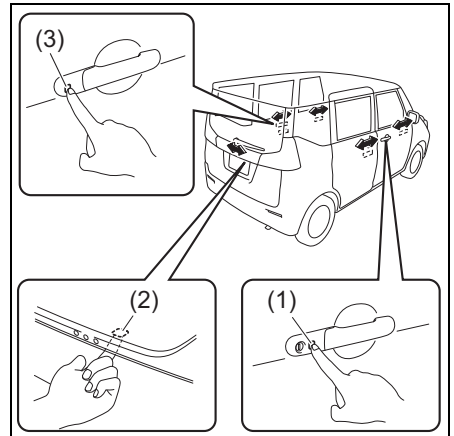
設定の切替え (カスタマイズ) をすると、メッセージを表示させなくすることもできます。設定の切替えについては、スズキ販売店またはスズキ代理店にご相談ください。

リクエストスイッチによる ドアの施錠・解錠

すべてのドアが閉まっているときに、所持している携帯リモコンが「リクエストスイッチの作動範囲」(3-14ページ参照)に入っていると、リクエストスイッチを押すごとに、すべてのドアを施錠・解錠できます。また、ワンアクションスイッチを押すことで、すべてのドアを解錠することができます。

→ 3-21ページ (ワンアクションスイッチによる自動開閉)

- 施錠したときは、ドアハンドルを引いて施錠されているか確認してください。



- (1) 前席ドアのリクエストスイッチ
- (2) バックドアのリクエストスイッチ
- (3) パワースライドドアのワンアクションスイッチ

⚠️ 警告

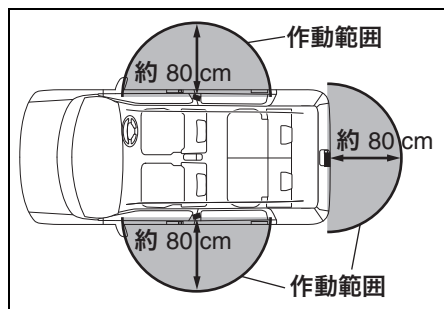
火災や盗難などの事故防止のため、車から離れるときは、ハイブリッドシステムを止めドアを施錠してください。

⚠️アドバイス

- 次のようなときは、リクエストスイッチが作動しません。
 - いずれかのドアが開いている
 - エンジンスイッチが **ACC** または **ON** のとき
- リクエストスイッチでドアの施錠・解錠をすると、アンサーバック機能やタイマーロック機能が作動します。
 - **3-10ページ**
(アンサーバック機能)
 - **3-10ページ**
(タイマーロック機能)
- 少しの間でも車から離れるときは、現金や貴重品を車内に放置しないでください。盗難などのおそれがあります。

リクエストスイッチの作動範囲 (車外)

前席ドアまたはバックドアのリクエストスイッチ付近から半球状に周囲約80 cm以内です。



54M0008M

⚠️アドバイス

- 「リクエストスイッチの作動範囲」で携帯リモコンを所持していても、次のような状況にあるとリモコンが検知されず、リクエストスイッチが作動しない場合があります。
 - 携帯リモコンの電池が消耗している
 - 携帯リモコンが強い電波やノイズの影響を受けている
 - 携帯リモコンが金属製のものと接していたり、覆われていたりしている
 - 携帯リモコンがドアに近づきすぎている
 - 携帯リモコンが地面の近くや高い位置にあったり、お尻のポケットの中などにあたりして、リクエストスイッチから離れている
- 車内に予備の携帯リモコンがあると、そのリモコンが検知され、リクエストスイッチが正常に作動しなくなるおそれがあります。

リクエストスイッチ未作動警告ブザー

次のようなときは車外ブザーが“ピー”と約2秒間鳴って、リクエストスイッチが未作動であることを警告します。

- エンジンスイッチが **ACC** または **ON** の状態で、すべてのドアを閉め、リクエストスイッチを押したとき
 - エンジンスイッチを **LOCK** (OFF) にしたあと、次のような状況でリクエストスイッチを押したとき
 - 携帯リモコンを車内に置き忘れている
 - いずれかのドアが開いている
- **3-87ページ** (半ドア警告灯)

エンジンスイッチを **LOCK** (OFF) にして携帯リモコンを車外に持ち出し、すべてのドアを完全に閉めたことを確認してから、再度リクエストスイッチを押してください。

携帯リモコン閉じ込み防止機能

「キーを使わない施錠」(3-7 ページ参照)で、携帯リモコンを閉じ込んでしまうのを防止する機能です。

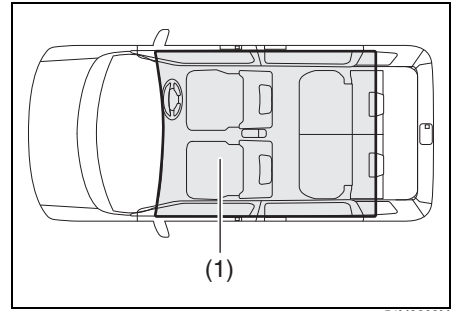
- 携帯リモコンを車内に置き忘れた状態で、「キーを使わない施錠」ですべてのドアを施錠しようとする、自動的にすべてのドアが解錠されます。

⚠️ アドバイス

- 「キーを使わない施錠」をするときは、携帯リモコンが手元にあるか確認してください。リモコンを閉じ込めてしまうおそれがあります。
- エンジンスイッチが **ACC** または **ON** のときは、携帯リモコンの位置に関係なく、携帯リモコン閉じ込み防止機能が作動します。
- 鉛バッテリーが完全にあがっているときや接続されていないときは、携帯リモコン閉じ込み防止機能は作動しません。

リクエストスイッチ未作動警告ブザー/携帯リモコン閉じ込み防止機能の検知範囲 (車内)

「車内の検知範囲」(1) は、インパネの上や荷室などを除く車室内です。



54M0009M

⚠️ アドバイス

- 「車内の検知範囲」に携帯リモコンがあっても、次のような状況にあるとリモコンが検知されず、リクエストスイッチ未作動警告ブザーや携帯リモコン閉じ込み防止機能が作動しない場合があります。

- 携帯リモコンの電池が消耗している
- 携帯リモコンが強い電波やノイズの影響を受けている
- 携帯リモコンが金属製のものと接していたり、覆われていたりしている
- 携帯リモコンが奥まったところや収納スペースなどにある

→ 5-10ページ

(インパネ収納スペース)

→ 5-13ページ

(ドリンクホルダー)

→ 5-15ページ (そのほかの装備)

- 携帯リモコンがメーターの手前やサンバイザー、床にある

- 「車内の検知範囲」に携帯リモコンがなくても、次のような状況にあるとリモコンが検知され、リクエストスイッチ未作動警告ブザーや携帯リモコン閉じ込み防止機能が作動する場合があります。

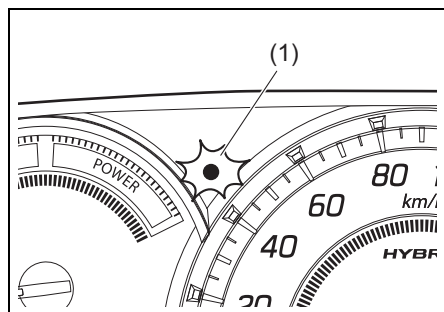
- 車外に携帯リモコンがあっても、ドアに近づきすぎている

- 携帯リモコンがインパネの上や荷室にある

オートドアロック

車の状態に応じて、自動的にすべてのドアを施錠または解錠します。

- エンジンスイッチが **ON** のとき、オートドアロックに異常があると、メーターパネル内のセキュリティアラームインジケータ (1) が点滅します。点滅した場合は、スズキサービス工場での点検を受けてください。



オートドアロック機能

オートドアロック機能は次の3つのモードがあります。モードは任意で切り替えることができます。切替えについては**3-106ページ**の「**セッティングモード**」をお読みください。

■ 車速連動モード

車速が約15 km/h以上になると、すべてのドアが施錠されます。

■ シフト連動モード

エンジンスイッチが **ON** のときに、セレクトレバーを **P** からほかの位置に操作すると、すべてのドアが施錠されます。

■ 非連動モード

自動で施錠されません。

⚠️ アドバイス

- 初期設定時 (工場出荷時) は車速連動モードに設定されています。
- 一度オートドアロックが作動した場合は、次のいずれかの状態になると、再度オートドアロックが作動します。
 - いずれかのドアを開けた
 - オートドアアンロック機能で解錠された
 - キー、ロックレバー、キーレスエントリーまたはリクエストスイッチで解錠した

オートドアアンロック機能

オートドアアンロック機能は次の3つのモードがあります。モードは任意で切り替えることができます。切替えについては**3-106ページ**の「**セッティングモード**」をお読みください。

■ シフト連動モード

運転席ドアが施錠された状態で、セレクトレバーを **P** の位置にすると、すべてのドアが解錠されます。

■ IG-OFF連動モード

運転席ドアが施錠された状態で、エンジンスイッチを **LOCK** (OFF) に操作すると、すべてのドアが解錠されます。

■ 非連動モード

自動で解錠されません。

⚡️ アドバイス

初期設定時 (工場出荷時) はシフト連動モードに設定されています。

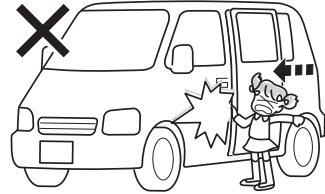
スライドドアクローザー

スライドドアクローザーは、スライドドアを完全に閉めるための補助機能です。スライドドアを半ドアの状態まで閉めると、この機能が作動して自動的に全閉になります。

- パワースライドドアメインスイッチの位置に関係なく、スライドドアクローザーは作動します。
→ **3-19ページ (パワースライドドアメインスイッチ)**
- パワースライドドアは安全のため、スライドドアクローザーの作動中に次の操作を行なうと、自動で全閉になります。
 - 車外のドアハンドルを引く
 - 車内のドアハンドルを、開ける方向に操作する
 - ワンアクションスイッチを押す

⚠️ 警告

スライドドアが半ドア状態から自動的に全閉になります。指などはさまないように気をつけてください。



82K002

⚠️ 注意

クローザー機能だけがあるスライドドア (パワースライド機能なし) の場合、次のようなときには作動を途中で停止できません。指などはさまないよう、とくに注意してください。

- ロックレバーが施錠側にあるときに、車内または車外のドアハンドルを引く
- チャイルドブルーフのレバーが **LOCK** 位置にあるときに、車内のドアハンドルを引く

注記

スライドドアクローザーはモーターの駆動力を利用しているため、ハイブリッドシステム停止状態で必要以上に使用すると、鉛バッテリーがあがる原因となります。また、バッテリーの性能が低下しているときは、作動しない場合があります。

アドバイス

スライドドアクローザー作動中にハイブリッドシステムを起動すると、クローザーが正常に作動しない場合があります。

3

パワースライドドア

運転席側はタイプ別装備

- パワースライドドアは、解錠されている状態でパワースライドドアメインスイッチが自動開閉位置のとき、次の操作で自動開閉できます。
→ 3-19ページ (パワースライドドアメインスイッチ)
 - ドアハンドル
 - ワンアクションスイッチ
 - 運転席にあるパワースライドドアスイッチ
 - 携帯リモコン
- 自動開閉中は、周囲に注意をうながすため、警告ブザーが“ピッピッピッ”と断続的に鳴り続けます。
- ワンアクションスイッチでは、パワースライドドアが施錠されていても、すべてのドアを解錠すると同時に自動でスライドして開きます。
- 急な坂道では、パワースライドドアを自動開閉できない場合があります。
- 自動開閉中にハイブリッドシステムを起動すると、パワースライドドアが正常に作動しなくなる場合があります。

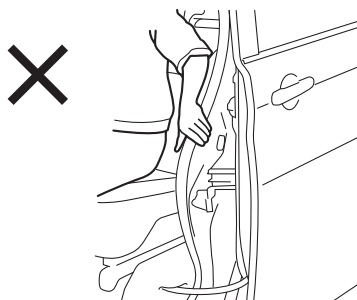
警告

- パワースライドドアを開けるときは、後席窓から手や頭などの身体を出さないでください。身体をはさまれ、重大な傷害を受けるおそれがあります。



82K001

- パワースライドドアの開閉は、車外および車内のスライドドア周囲の安全を十分に確認してから行なってください。ドアに手足や頭などの身体をはさまれ、重大な傷害を受けるおそれがあります。



81P20020

- パワースライドドアの開閉はお子さまではなく大人が行ない、お子さまの身体をはさまないように気をつけてください。



82K002

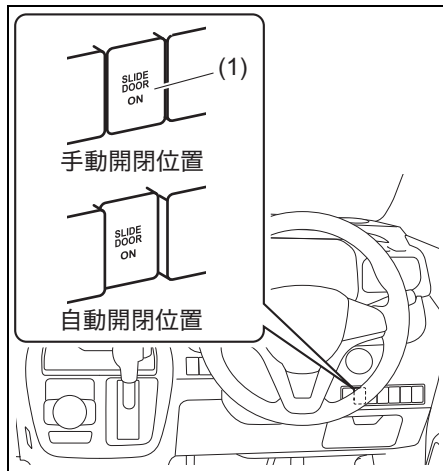
- パワースライドドアは、走行中に自動開閉できないようになっていますが、次の条件をみたと自動開閉する場合があります。完全に停車したことを確認してから操作してください。車が動いているときの開閉は、思わぬ事故につながるおそれがあります。
 - 車速が約3 km/h以下
 - パーキングブレーキがかかっているか、ブレーキペダルを踏んでいる
- 自動開閉中に一時停止させたままのとき、約3分後（はさみ込み防止機構で停止した場合は約30分後）に一時停止が解除され、手動開閉状態になります。このとき、傾斜地などでパワースライドドアが不意に動き出すおそれがあります。

- パワースライドドアはモーターの駆動力を利用しているため、ハイブリッドシステム停止状態で必要以上に使用すると、鉛バッテリーがあがる原因となります。また、バッテリーの性能が低下しているときは、作動しない場合があります。

パワースライドドアメインスイッチ

パワースライドドアは、パワースライドドアメインスイッチ（1）を押すことによって、自動開閉と手動開閉に切り替えることができます。

- 通常は自動開閉位置にしておきます。



81Ph30180

注記

- ドアが凍結しているときは、パワースライドドアメインスイッチを手動開閉位置にし、パワースライドドアが開閉可能かを手動で確認してから、自動開閉操作を行なってください。凍結したまま操作を繰り返すと、故障の原因となります。
 - 6-14ページ（ドアの凍結）

警告

パワースライドドアメインスイッチが手動開閉位置のときでも、スライドドアクローザーは作動します。指などをはさまないように気をつけてください。
→ 3-17ページ
（スライドドアクローザー）

⚠ 注意

- 自動開閉中に、パワースライドドアメインスイッチを手動開閉位置にするなどして手動開閉に切り替えると、ドアが途中で停止し、警告ブザーが鳴ります。坂道などの傾斜地の場合、途中で停止したドアが不意に動き出すおそれがあります。十分に注意して開閉操作を行なってください。
- 後輪のタイヤ交換などをするときは、安全のため、パワースライドドアメインスイッチを手動開閉位置にしてください。誤って自動開閉してしまうと、手などの身体をはさまれ、けがのおそれがあります。

■メインスイッチが自動開閉位置でもこんなときは自動開閉ができません

安全のため、次のようなときはメインスイッチが自動開閉位置でも自動開閉ができません。

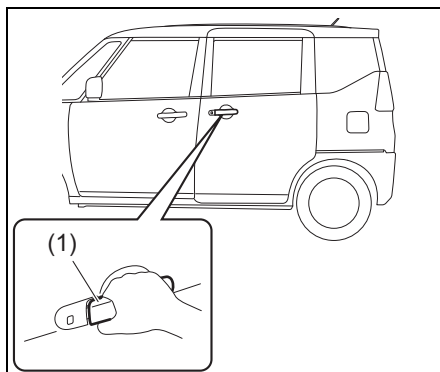
- 車が動いている（車速3 km/h以上）
- エンジンスイッチが **[ON]** のときに、下記条件のいずれもみたさない場合（自動で閉じることは可能）
 - パーキングブレーキがかかっている
 - ブレーキペダルを踏んでいる
 - セレクトレバーが **[P]** 位置
- パワースライドドアを開けたまま鉛バッテリーを外すなどしてシステムへの電源供給を一度絶ち、再びバッテリーを接続するなどして、ドアを全閉にするまで
- タッチセンサーが断線している（断線時でも自動で開くことは可能）
- 助手席側スライドドアの場合、フューエルリッドが開いている
→ 5-2ページ（燃料給油口）

⚠ アドバイス

前記のようなときに、ドアハンドルで手動開閉すると警告ブザーが“ピーー”と鳴って、ドアにブレーキがかかったような状態になることがあります。（断続クラッチ制御）これは坂道の影響などで手動開閉時にドアが急開閉するのを防ぐためであり、異常ではありません。

車外のドアハンドルによる自動開閉

パワースライドドアが全開または解錠状態の全閉時に、車外のドアハンドル（1）を引くと、自動開閉できます。

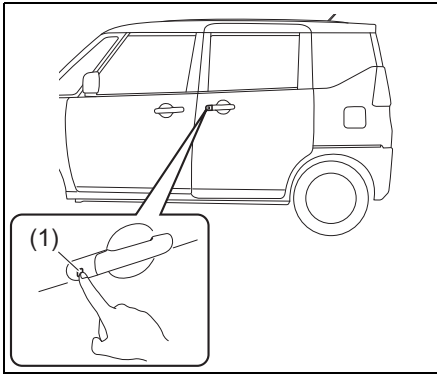


81P30160

- 自動開閉中にもう一度ドアハンドルを引くと、パワースライドドアがその場で停止します。ただし、パワースライドドア作動開始直後にドアハンドルを引くと、停止しない場合があります。
- パワースライドドアが途中で停止しているときにもう一度ドアハンドルを引くと、停止前とは逆方向へ作動します。
- パワースライドドアメインスイッチが手動開閉位置のときは自動開閉しません。

ワンアクションスイッチによる自動開閉

パワースライドドアが全開または全閉時に、車外ドアハンドルにあるワンアクションスイッチ (1) を押しと自動開閉できます。

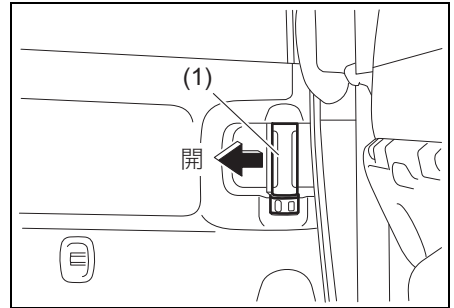


81P30170

- パワースライドドアが施錠状態の場合（そのほかのドアが解錠状態でも）、所持している携帯リモコンがリクエストスイッチの作動範囲（車外）（3-14ページ参照）に入っていると、ワンアクションスイッチを押すことで、すべてのドアを解錠すると同時に自動で開きます。
- 自動開閉中にもう一度ワンアクションスイッチを押すと、パワースライドドアがその場で停止します。ただし、パワースライドドア作動開始直後にワンアクションスイッチを押すと、停止しない場合があります。
- パワースライドドアが途中で停止しているときにもう一度ワンアクションスイッチを押すと、停止前とは逆方向へ作動します。
- パワースライドドアメインスイッチが手動開閉位置のときは自動開閉しません。

車内のドアハンドルによる自動開閉

- パワースライドドアが解錠状態の全閉時に、車内のドアハンドル (1) を次の図の矢印方向に操作すると、自動で開きます。

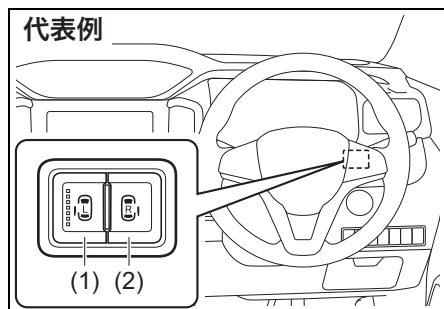


81P30180

- パワースライドドアが全開のときは、車内のドアハンドルを閉める方向（車の前方向）に操作すると、自動で閉められます。
- 自動開閉中に車内のドアハンドルを前後どちらかに操作すると、パワースライドドアがその場で停止します。ただし、パワースライドドア作動開始直後にドアハンドルを操作すると、停止しない場合があります。
- パワースライドドアが途中で停止しているときにもう一度車内のドアハンドルを前後どちらかに操作すると、操作した方向に作動します。
- パワースライドドアメインスイッチが手動開閉位置のときは自動開閉しません。

パワースライドドアスイッチによる自動開閉

パワースライドドアが全開または解錠状態の全閉時に、運転席にあるパワースライドドアスイッチを0.5秒以上押すと、自動開閉ができます。

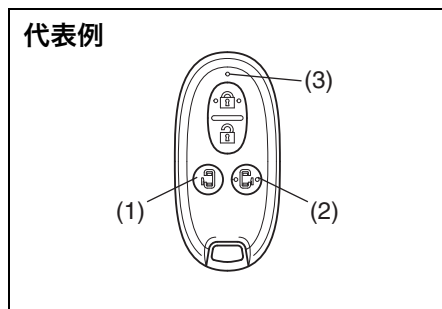


- (1) 助手席側パワースライドドアスイッチ
- (2) 運転席側パワースライドドアスイッチ(タイプ別装備)

- スイッチは長押し(0.5秒以上)してください。スイッチを押している時間が短いと、自動開閉ができません。
- 自動開閉中にもう一度スイッチを押すと、パワースライドドアがその場で停止します。ただし、パワースライドドア作動開始直後にスイッチを押すと、停止しない場合があります。
- パワースライドドアが途中で停止しているときにもう一度スイッチを押すと、停止前とは逆方向へ作動します。
- パワースライドドアメインスイッチが手動開閉位置のときは自動開閉しません。

携帯リモコンによる自動開閉

パワースライドドアが全開または解錠状態の全閉時に、車から約2 m以内の範囲で、携帯リモコンのパワースライドドアボタンを1秒以上押すと、自動開閉ができます。



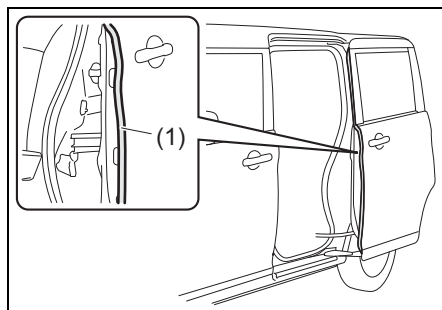
- (1) 助手席側パワースライドドアボタン
- (2) 運転席側パワースライドドアボタン(タイプ別装備)
- (3) 作動表示灯

- ボタンは長押し(1秒以上)してください。ボタンを押している時間が短いと、自動開閉ができません。
- 自動開閉中にもう一度ボタンを押すと、パワースライドドアがその場で停止します。ただし、パワースライドドア作動開始直後にボタンを押すと、停止しない場合があります。
- エンジンスイッチがACCまたはONのときは、携帯リモコンによる自動開閉ができません。
- パワースライドドアが途中で停止しているときにもう一度ボタンを押すと、自動的に全開になります。全閉にしたい場合は、再度ボタン操作をしてください。
- パワースライドドアメインスイッチが手動開閉位置のときは自動開閉しません。

はさみ込み防止機構

パワースライドドアには、自動開閉するときの安全装置として、はさみ込み防止機構があります。

- 自動で閉めているときに、ドア前端部のタッチセンサー (1) が異物のはさみ込みを検知すると、ドアの動く方向は反転し、少し動いてから停止します。
- 自動開閉中に、異物をはさみ込むなどしてドアに一定以上の負荷がかかると、ドアの動く方向は反転し、少し動いてから停止します。(過負荷検知方式)
- 自動開閉中に、2 回以上はさみ込みを検知すると警告ブザーが鳴り、パワースライドドアが手動開閉に切り替わる場合があります。再度、自動開閉に切り替えるには、一度ドアを全開または全閉にする必要があります。
- タッチセンサーに手などを強く触れたままにしていると、パワースライドドアを自動で閉められません。



81P30200

警告

- はさまれる異物の形状や硬さ、はさまれかたによっては、タッチセンサーで検知できなかったり、過負荷検知されなかったりして、はさみ込み防止機構が作動しない場合があります。重大な傷害を受けるおそれがありますので、十分に注意して開閉操作を行なってください。
- はさみ込み防止機構が作動してオートスライドドアが停止したままのとき、約 30 分後に停止状態が解除され、手動開閉状態になります。このとき、傾斜地などでパワースライドドアが不意に動き出すおそれがあります。

注意

全閉直前または全開直前の位置では、はさみ込みを検知できない領域があります。指などははさまないように気をつけてください。

注記

パワースライドドア前端部のタッチセンサーは、刃物などの鋭利なもので傷つけないでください。タッチセンサーが切断されると、自動で閉められなくなります。

セキュリティアラーム (警報装置)

セキュリティアラームがセットされた状態でリクエストスイッチ、キーレスエントリーまたはワンアクションスイッチ以外のもの(※)で解錠し、いずれかのドアを開けると、警報が作動して周囲に異常を知らせます。

※キーやロックレバーを含む

3

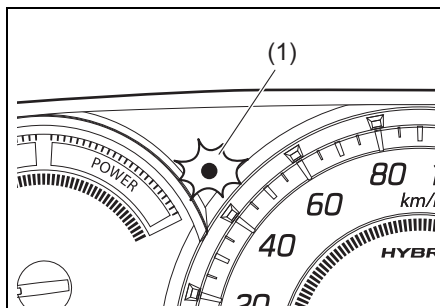
- 工場出荷時は、<警報モード(Dモード)>になっています。任意で<警報なしモード(Aモード)>に切り替えてください。
→ 3-25ページ
(モード設定の切替えのしかた)
- 警報を誤作動させたときは
→ 3-25ページ(警報の停止のしかた)

⚠️アドバイス

- セキュリティアラームは、一定の条件下で警報を発する機能です。室内への侵入を防ぐ機能はありません。
- アラームのセット中は、ドアを必ずリクエストスイッチ、キーレスエントリーまたはワンアクションスイッチで解錠してください。キーを使ってドアを解錠すると、警報が作動します。
- 車を貸すときや、セキュリティアラームを知らない方が運転するときは、作動についてよく説明するか、アラームを<警報なしモード(Aモード)>に切り替えてください。誤って警報を作動させると、周囲への迷惑になります。
- アラームをセットしていても、現金や貴重品を車内に放置しないでください。盗難のおそれがあります。

セキュリティアラームの セットのしかた(警報モード (Dモード)時)

ドアをリクエストスイッチまたはキーレスエントリーで施錠してください。セキュリティアラームインジケーター(1)が小刻みに点滅し、約20秒後にアラームが自動的にセットされます。セット中は、セキュリティアラームインジケーターが約2秒間隔で点滅します。



81Ph30011

⚠️アドバイス

- 警報の思わぬ作動を防ぐため、車内に人が残っているときはアラームをセットしないでください。車内の人がロックレバーで解錠し、いずれかのドアを開けた場合にも警報が作動します。
- すべてのドアをキーまたはロックレバーで施錠すると、アラームがセットされません。
- タイマーロック機能が作動すると、アラームが自動的にセットされます。(警報なしモード(Aモード)時を除く)
→ 3-10ページ
(タイマーロック機能)

セキュリティアラームの解除のしかた

ドアをリクエストスイッチ、キーレスエントリーまたはワンアクションスイッチで解錠してください。アラームが解除され、セキュリティアラームインジケータが消灯します。

警報の停止のしかた

警報を誤作動させたときは、次のいずれかの操作により警報を途中で停止できません。

- エンジンスイッチを **[ON]** にする
- キーレスエントリーまたはリクエストスイッチで解錠する

📌アドバイス

- 警報を停止した場合でも、ドアをリクエストスイッチまたはキーレスエントリーで施錠すると、約20秒後にアラームが再びセット状態となります。
- アラームセット状態または警報作動状態で鉛バッテリー端子を外すと、警報が停止します。ただし、再度バッテリー端子を接続すると、警報が作動します。
- 警報が終了しても、アラームの解除をせずにいずれかのドアを開けると、再び警報が作動します。

駐車時に警報が作動した場合

盗難などにより警報が作動した場合、エンジンスイッチを **[ON]** にすると、セキュリティアラームインジケータが約8秒間小刻みに点滅し、室内ブザーが4回鳴ります。盗難にあっていないか車の中を確認してください。

セキュリティアラームモード

＜警報モード (Dモード)＞と＜警報なしモード (Aモード)＞の2つのモードがあります。警報の作動は次のようになります。

＜警報モード (Dモード)＞ (工場出荷時) 非常点滅表示灯が約40秒間点滅するとともに、室内ブザーが約10秒間断続的に鳴ります。室内ブザーが鳴り終わると、ホーンが約30秒間断続的に鳴ります。作動中は、セキュリティアラームインジケータも点滅します。

＜警報なしモード (Aモード)＞
警報は作動しません。

モード設定の切替えのしかた

📌アドバイス

マルチインフォメーションディスプレイのセッティングモードでも、モード設定を切り替えることができます。

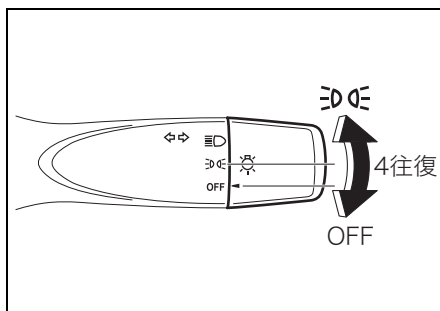
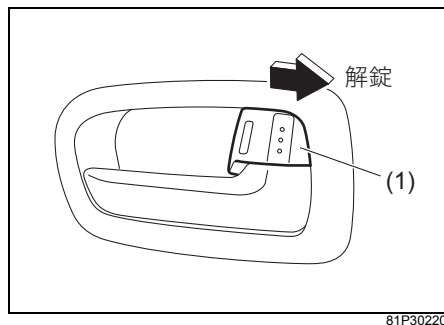
→ **3-106ページ**
(セッティングモード)

セキュリティアラームが解除されている状態で、次の手順で切り替えてください。

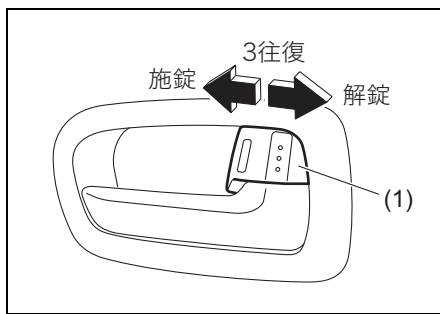
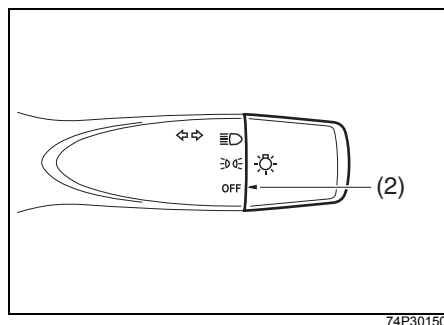
1 運転席にすわり、すべてのドアが開まっているか確認します。

- いずれかのドアが開いていると、半ドア警告灯が点灯します。
- **3-87ページ (半ドア警告灯)**

- 2** 運転席ドアのロックレバー (1) を解錠側 (車の後ろ方向) にします。ライトスイッチを OFF (2) の位置にします。



- 4** ロックレバー (1) を施錠側 (車の前方向) にし、解錠側 (車の後ろ方向) にもどします。この操作を3往復行ないます。



- 上図のライトスイッチは代表例です。お車のタイプにより異なります。
→ **3-118ページ (ライトスイッチ)**

※次の**3**から**4**までの一連の手順は、15秒以内に完了してください。

- 3** ライトスイッチを ON の位置にまわし、OFFの位置にもどします。この操作を4往復行ないます。

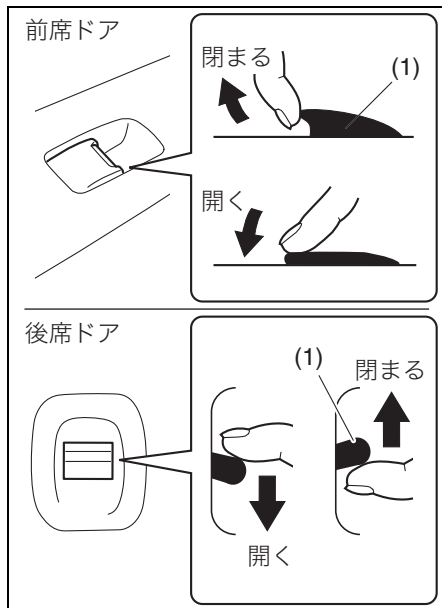
前記の手順を行なうと、モード設定が次表の順で切り替わります。また、設定確認ブザーの回数によって設定状態が確認できます。

モード設定状態	設定確認ブザー
警報なしモード	1回
	↕
警報モード	4回

- **3**から**4**までの操作が正しく行なわれなかったり、15秒以内にできなかったりしたときは、モード設定が切り替わらず、設定確認ブザーが鳴りません。はじめからやり直してください。

パワーウインドー

エンジンスイッチが **ON** のときに、パワーウインドースイッチ (1) を操作すると、ウインドーの開閉ができます。



警告

- パワーウインドーは強い力で開閉します。閉めるときは手や首をはさまないように注意してください。
- 窓から手を入れてパワーウインドースイッチを操作しないでください。手や首をはさむおそれがあります。

注意

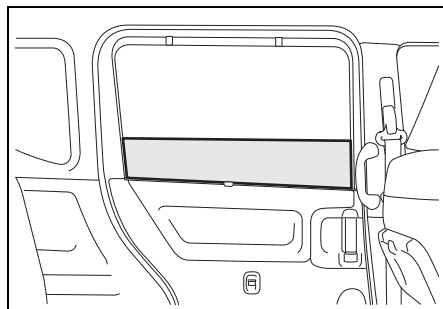
ウインドーガラスを開閉するときは、ガラスに触れないでください。巻き込まれるおそれがあります。

注記

鉛バッテリー保護のため、ハイブリッドシステムが起動しているときにウインドーを開閉してください。

アドバイス

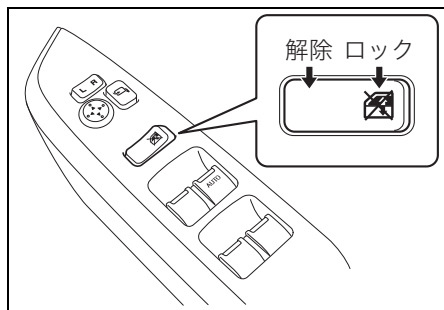
- 走行中に後席ウインドーだけを開けていると、耳を圧迫するような音が発生する場合があります。これは開いているウインドー周辺の気圧変動にともなう現象で、異常ではありません。空のビンなどの口に、横から息を吹きかけたときに音が鳴る現象と同じです。
- 後席ウインドーを開けたままでこの音を軽減したい場合は、次のような方法があります。
 - 前席ウインドーも開ける。
 - 後席ウインドーの開き具合を変える。
- 後席ウインドーは、下図の位置までしか開きません。



ウインドーロックスイッチ

運転席ドアにあるウインドーロックスイッチのロック側を押すと、助手席/後席ウインドーの開閉ができなくなります。

- ロックを解除するときは、ウインドーロックスイッチの解除側を押します。



81P30250

警告

お子さまにはパワーウインドースイッチを操作させないでください。お子さまが誤って操作すると、重大な傷害につながるおそれがあります。お子さまを乗せているときは、ウインドーロックスイッチをロック位置にしてください。

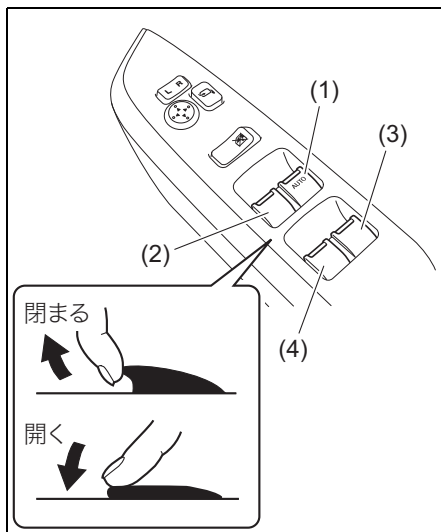
アドバイス

ウインドーロックスイッチがロック位置のときでも、運転席ウインドーは開閉できます。

運転席での開閉

運転席で各席のウインドーの開閉ができます。

- ウインドースイッチを操作している間だけ開閉します。スイッチから手を離すと、ウインドーはその位置で止まります。(運転席ウインドーのオート機構を除く)



81P30260

- (1) 運転席ウインドースイッチ (オート機構付)
- (2) 助手席ウインドースイッチ
- (3) 右後席ウインドースイッチ
- (4) 左後席ウインドースイッチ

■ 運転席ウインドーのオート機構

運転席ウインドースイッチを強く操作すると、オート機構が作動してスイッチから手を離しても自動で全開または全閉します。

途中で止めたいときは、操作した方向と逆の方向に軽く操作します。

■ 運転席ウィンドーのオフディレイタイマー機能

運転席ウィンドーは、エンジンスイッチを **ON** の位置から **ACC** または **LOCK** (OFF) にしたあとでも、30 秒以内は開閉が可能です。

⚠️ アドバイス

- 30 秒以内でも、運転席ドアを開けて閉めると、運転席ウィンドーの開閉ができません。
- 運転席ウィンドーの開閉が可能な間は、運転席ウィンドースイッチの“AUTO”の文字が点灯しています。

■ はさみ込み防止機構

運転席ウィンドーには安全装置として、はさみ込み防止機構があります。

- オート機構を作動させて自動で閉めているときに、異物をはさみ込むなどしてウィンドーに一定以上の負荷がかかると、ウィンドーの動く方向が反転し、少し開いて停止します。(過負荷検知方式)

⚠️ 警告

はさまれる異物の形状や硬さ、はさまれかたによっては過負荷検知されず、はさみ込み防止機構が作動しない場合があります。重大な傷害を受けるおそれがありますので、十分に注意して開閉操作を行ってください。

⚠️ 注意

はさみ込み防止機構は、スイッチを引き上げ続けた状態では作動しません。また、閉まりきる直前は、はさみ込みを検知できない領域があります。指などはさまないように気をつけてください。

⚠️ アドバイス

- ウィンドーの故障で、はさみ込み防止機構が作動し、自動で閉めることができない場合があります。この場合、運転席ウィンドースイッチを引き上げ続けると、完全に閉めることができません。
- 悪路などを走行中にウィンドーを自動で閉めると、衝撃や荷重がウィンドーに加わって、はさみ込み防止機構が作動することがあります。

■ はさみ込み防止機構の初期設定が必要なとき

次のような場合は、運転席ウィンドーが自動で開かなくなるとともに自動で閉めたときに、はさみ込み防止機構が作動しなくなってしまう。

次の「初期設定のしかた」をお読みにになり、初期設定を行ってください。

- 鉛バッテリーの端子を外したとき
- 鉛バッテリーがあがったとき
- 鉛バッテリーを交換したとき
→ **7-17ページ**
(鉛バッテリーを交換するときは)
- ヒューズを点検・交換したとき
→ **7-19ページ**
(ヒューズが切れたときは)

警告

はさみ込み防止機構は、必ず初期設定してください。初期設定が完了するまでは、はさみ込み防止機構が作動しません。

アドバイス

運転席ウィンドーが自動で開くことも閉めることもできなくなった場合も、初期設定を行なってください。

3

■ 初期設定のしかた

はさみ込み防止機構の初期設定は次の手順で行なってください。

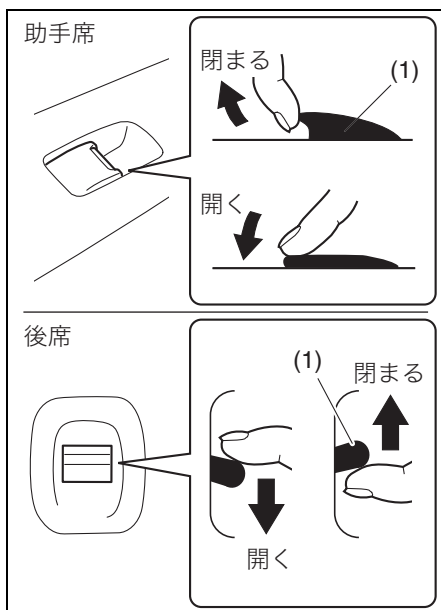
- 1 ハイブリッドシステムを起動します。
- 2 運転席ウィンドースイッチを押し続け、ウィンドーを完全に開けます。
- 3 運転席ウィンドースイッチを引き上げ続け、ウィンドーを完全に閉めます。
- 4 そのままスイッチを2秒以上引き上げ続けます。
- 5 運転席ウィンドーが自動開閉できるようになったか確認します。

- 手順①～④を何度繰り返しても運転席ウィンドーが自動開閉できない場合、システムの異常が考えられます。スズキサービス工場にて点検を受けてください。

助手席、後席での開閉

自席のウィンドーだけ開閉できます。

- ウィンドースイッチ (1) を操作している間だけ開閉します。スイッチから手を離すと、ウィンドーはその位置で止まります。
- お子さまを乗せているときは、運転席ドアのウィンドーロックスイッチをロック位置にしてください。
→ **3-28ページ**
(ウィンドーロックスイッチ)



アドバイス

ウィンドーロックスイッチがロック位置のときは、助手席/後席ウィンドーの開閉ができません。

ルームミラー

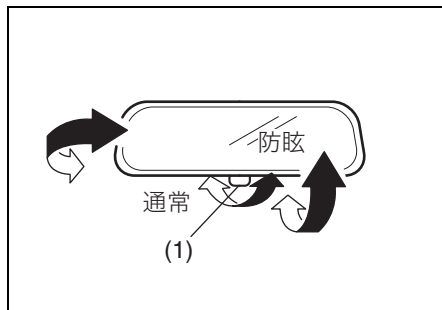
ミラー全体を動かして角度を調節します。



警告
必ず走行前に調節してください。走行中に調節すると、前方不注意で思わぬ事故につながるおそれがあります。

防眩式ルームミラー

通常はレバー (1) を車の前方向に押した状態で使用し、角度の調節もこの位置で行ないます。後続車のライトがまぶしいときは、レバーを手前に引くとライトの反射が弱まります。



71L30251

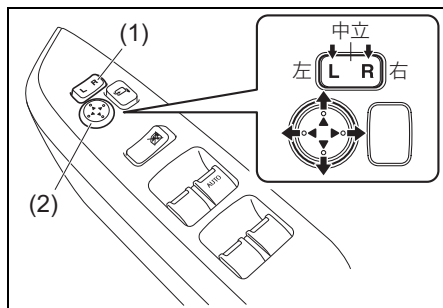
ドアミラー

角度の調節

■ ドアミラー角度調節スイッチ

エンジンスイッチが **ACC** または **ON** のときに使用できます。

- 1 左右切替えスイッチ (1) を、調節したいミラーの側へ押します。
- 2 角度調節スイッチ (2) を押して、上下左右にミラーを動かします。
- 3 調節後は、左右切替えスイッチを中立の位置へもどしてください。



81P30270

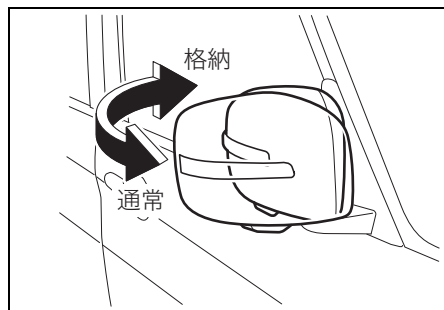


警告
必ず走行前に調節してください。走行中に調節すると、前方不注意で思わぬ事故につながるおそれがあります。

格納

狭い場所で駐車するときなどに、ドアミラーを車の後ろ方向に格納できます。

- 手で格納するときは、エンジンスイッチを **LOCK** (OFF) にしてから行ってください。
- 電動で格納するときは、次の「**ドアミラー格納スイッチ**」をお読みください。



81P30280

- 上図のドアミラーは代表例です。お車のタイプにより異なります。

⚠ 注意

- ドアミラーを倒したまま走行しないでください。後方の確認ができず、事故を起こすおそれがあります。
- ドアミラーは車体より張り出しています。ドアミラーを車外の人やものに当たらないように気をつけてください。

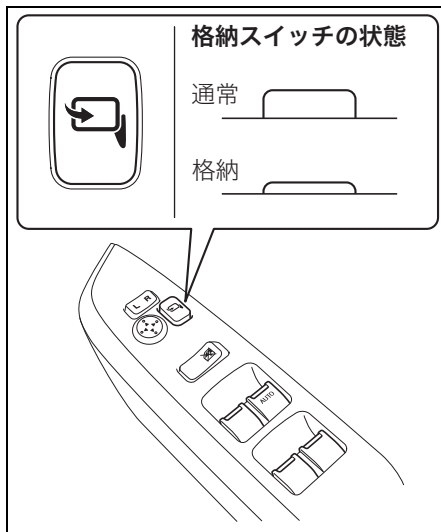
注記

エンジンスイッチが **ACC** または **ON** の位置にあるときは、手でドアミラーを動かさないでください。故障の原因となります。

■ ドアミラー格納スイッチ

エンジンスイッチが **ACC** または **ON** のときに使用できます。

- 格納スイッチを押すごとに、格納と通常の位置に切り替わります。



81P30290

- 格納スイッチが通常的位置で、ドアミラーが車の前方向に倒れていると、エンジンスイッチを **ACC** または **ON** にしたときに、ドアミラーがさらに車の前方向に倒れてしまいます。ドアミラーをもとの状態にもどすときは、一度格納操作をしてください。

⚠ 注意

- ドアミラーを動かすときは、次のことに注意してください。けがをしたり、ミラーが破損したりする原因となります。
 - ドアミラーの周囲に人やものがなにか確認する
 - 動いているドアミラーに触れない

- 格納スイッチでドアミラーを格納したときは、手でドアミラーを通常的位置にもどさないでください。ドアミラーの固定が不完全になるため、走行中の振動や走行風などでドアミラーが動くおそれがあります。その場合は、スイッチを通常的位置にして、確実にドアミラーを固定してください。

注記

ドアミラーが凍結しているときは、手で動かすことが可能かを確認してから、格納スイッチの操作を行なってください。凍結したまま操作を繰り返すと、故障の原因となります。
→ 6-14ページ (ドアミラーの凍結)

⚠️アドバイス

ドアミラーを手で動かすと、エンジンスイッチを **ACC** または **ON** にしたときに、ドアミラーが動き出すことがあります。

リモート格納ミラー

タイプ別装備

ドアミラー格納スイッチが通常的位置にあるときは、ドアの施錠やエンジンスイッチの操作と連動して、ドアミラーが自動的に格納と通常的位置に切り替わります。

- リクエストスイッチまたはキーレスエントリーでドアを施錠すると、自動的にドアミラーが格納されます。
→ 3-9ページ (キーレスエントリー)
→ 3-11ページ (携帯リモコン)

- 通常的位置にもどすときは、エンジンスイッチを **ACC** または **ON** にします。
- 工場出荷時は、作動する設定になっています。次の「リモート格納ミラーの停止・作動の切替えのしかた」を参照し、任意で停止に切り替えてください。

注記

ドアミラーが凍結するような寒冷時は、リモート格納ミラーの機能を停止してください。凍結したまま動作を繰り返すと、故障の原因となります。
→ 6-14ページ (ドアミラーの凍結)

⚠️アドバイス

- ドアをキーまたはロックレバーで施錠すると、ドアミラーが自動的に格納されません。
- ドアミラー格納スイッチが格納的位置にあるときは、エンジンスイッチを **ACC** または **ON** にしたときに、ドアミラーが自動的に通常的位置にもどりません。
- タイマーロック機能が作動すると、ドアミラーが自動的に格納されます。
→ 3-10ページ (タイマーロック機能)

■ リモート格納ミラーの停止・作動の切替えのしかた

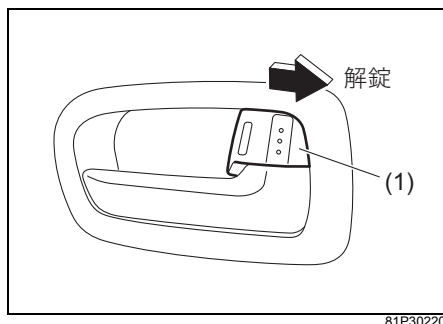
エンジンスイッチが **LOCK** (OFF) の位置にある状態で、次の手順で切り替えてください。

1 運転席にすわり、すべてのドアが閉まっているか確認します。

- いずれかのドアが開いていると、半ドア警告灯が点灯します。

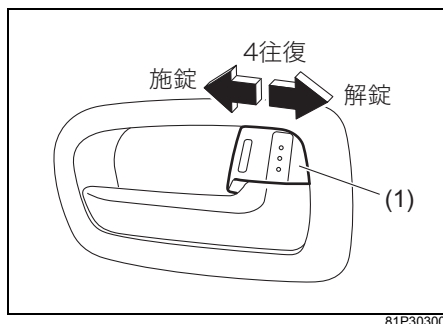
→ **3-87ページ (半ドア警告灯)**

2 運転席ドアのロックレバー (1) を解錠側 (車の後ろ方向) にします。



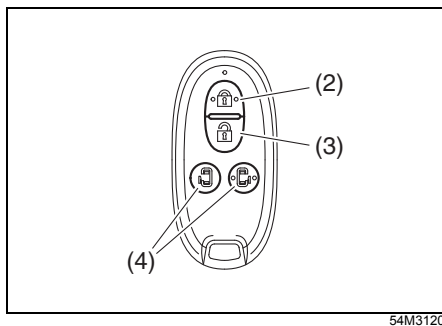
※次の**3**から**4**までの一連の手順は、15秒以内に完了してください。

3 ロックレバー (1) を施錠側 (車の前方向) にし、解錠側 (車の後ろ方向) にもどします。この操作を4往復行ないます。



4 携帯リモコンの操作部を3回押しませぬ。

- 操作部はどれを押しても構いません。
- 設定切替え中は、操作部を押してもドアの施解錠や、パワースライドドアの自動開閉は行なわれませぬ。



- (2) 操作部(ロックスイッチ)
 (3) 操作部(アンロックスイッチ)
 (4) 操作部(パワースライドドアボタン)

- 上図の携帯リモコンは代表例です。お車のタイプにより異なります。

前記の手順を行なうと、リモート格納ミラーの設定が次表の順で切り替わります。また、設定確認ブザーの回数によって設定状態が確認できます。

リモート格納ミラーの設定状態	設定確認ブザー
停止	1回
	↕
作動	2回

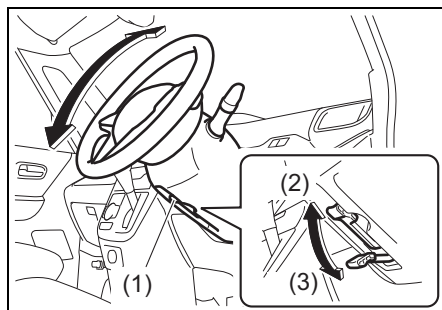
- **3**から**4**までの操作が正しく行なわれなかったり、15秒以内にできなかったりしたときは、設定が切り替わらず、設定確認ブザーが鳴りませぬ。はじめからやり直してください。

チルトステアリング

ハンドルの位置調節

→ 2-10 ページ (ハンドル、シート、ミラーの調節は走行前に)

- 1 ハンドルの固定を解除します。
 - 片手でハンドルをささえながら、ハンドル下のレバーを押し下げます。
- 2 ハンドルを上下に動かし、適切な位置に調節します。
- 3 調節後は、ハンドルを固定します。
 - その位置でハンドルを押さえたまま、レバーをもとの位置まで確実にもどします。



81P30310

- (1) レバー
- (2) 固定位置
- (3) 調節位置

警告

調節後はハンドルを上下にゆすって、確実に固定されているか確認してください。固定が不十分な場合、走行中にハンドル位置が変化し、思わぬ事故につながるおそれがあります。

前席シート

→ 5-16ページ (アームレスト)

注意

- シートを調節するときは、手足をはさんだり、身体に当てたりしないように気をつけてください。
 - 2-10ページ (ハンドル、シート、ミラーの調節は走行前に)
- シートを調節したあとは、シートを前後にゆするなどして、確実に固定されているか確認してください。

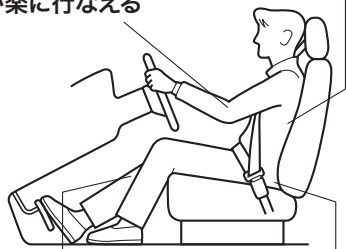
正しい運転姿勢

正しい運転姿勢がとれるように、次のことに注意してシートを調節してください。

- 背もたれと腰の間にすきまのないようにシートに深くすわります。
- ペダル類を踏み込んだときに、ひざが伸びきらないで余裕があるようにシートを前後に調節します。
- 背中を背もたれに軽くつけ、ハンドルを握ったときにひじが軽く曲がる程度に背もたれの角度を調節します。

ひじが軽く曲がりハンドル操作が楽に行なえる

背中を背もたれに軽くつける



ひざが伸びきらずペダル類を踏むときに余裕がある

シートに深くすわる

81Ph30190

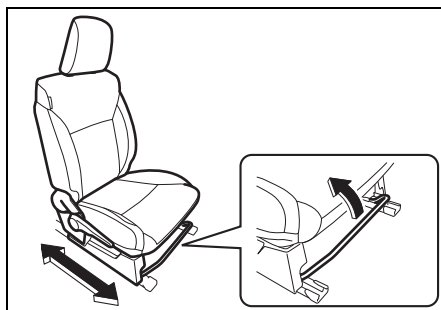
⚠ 警告

背もたれと背中の中にクッションなどを入れないでください。正しい運転姿勢がとれないばかりか、シートベルトやヘッドレストの効果が十分に発揮されないおそれがあります。

前後位置の調節

調節するときは、背もたれ裏側のパーソナルテーブルの上に、ものなどがいないか確認してください。

- スライドレバーを引き上げたまま、シートを前後に動かします。



81P30320

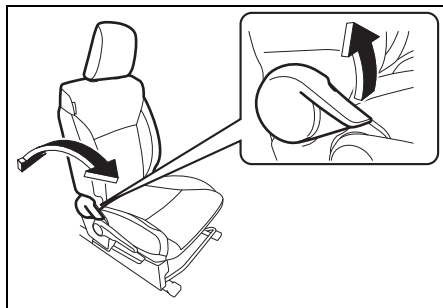
⚠ 警告

- 助手席を調節するときは、パーソナルテーブルに飲み物がないか確認してください。熱い飲み物がこぼれると、やけどのおそれがあります。また、飲み物がフロア下の配線や電気部品などにかかると、火災や故障の原因となるおそれがあります。
 - シートの下にもものを置かないでください。(助手席のシートアンダーボックス内を除く)
ものがはさまって、次のようなことが起きるおそれがあります。
 - シートが固定されない
 - 助手席下 (シートアンダーボックス下) にあるリチウムイオンバッテリーを損傷する
- 2-3ページ (バッテリーについて)
- 5-17ページ (シートアンダーボックス)

背もたれの角度調節

調節するときは、背もたれ裏側のパーソナルテーブルの上に、ものがないか確認してください。

- 後方へ倒すときは、リクライニングレバーを引き上げたまま、背中を軽く押します。
- 前方へ起こすときは、背中を少し浮かせて、リクライニングレバーを引き上げます。



81P30330

警告

- 助手席を調節するときは、パーソナルテーブルに飲み物がないか確認してください。熱い飲み物がこぼれると、やけどのおそれがあります。また、飲み物がフロア下の配線や電気部品などにかかると、火災や故障の原因となるおそれがあります。
- 背もたれを必要以上に倒さないでください。シートベルトやSRSエアバッグシステムが本来の効果を発揮できません。

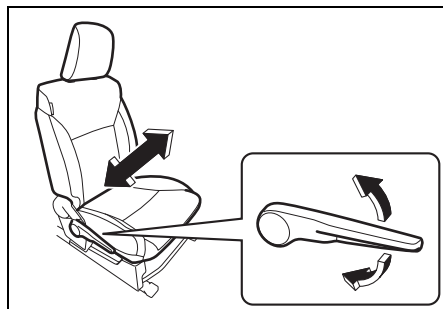
注意

背もたれから離れてリクライニングレバーを操作すると、背もたれが急に起きあがって前方へ倒れることがあります。手などを添えて操作してください。

高さの調節 (運転席のみ)

運転席シート右横のレバーを繰り返して操作します。

- レバーを引き上げると、シート全体が高くなるとともに前方へ動きます。
- レバーを押し下げると、シート全体が低くなるとともに後方へ動きます。



81P30340

ヘッドレストの高さ調節と 取り外し・取り付け

■ 高さの調節

走行前に、ヘッドレスト中央の高さが耳の位置になるように調節し、しっかりと固定します。背が高い人は、固定できる範囲で一番高い位置にしてお使いください。

- 高くするときには、ヘッドレストを手で持ち上げます。
- 低くするときには、ロックボタン (1) を押したままヘッドレストを押し下げます。

■ 取り外しかた

ロックボタン (1) を押したまま引き抜きます。

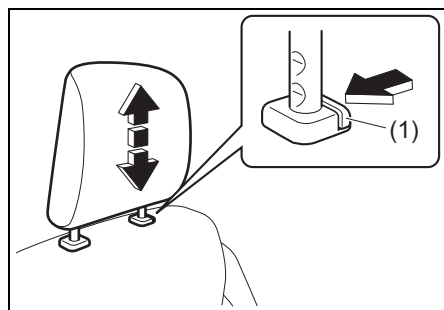


警告

ヘッドレストを外したまま、走行しないでください。

■ 取り付けかた

ヘッドレストの前後の向きを間違えないように、固定される位置まで差し込み、高さの調節をします。



81P30350

(1) ロックボタン



警告

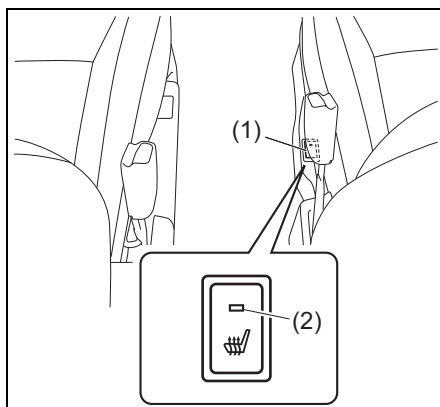
ヘッドレストは、しっかりと固定してください。また、ヘッドレストを前後逆に取り付けしないでください。ヘッドレストが本来の効果を発揮できません。

ヘッドレストを前後逆に取り付けると、ヘッドレストの高さ調節ができません。

シートヒータースイッチ

シート内にあるヒーターで座面を暖めることができます。

- エンジンスイッチが **ON** のときにスイッチを押すと、ヒーターが作動して、スイッチ内の表示灯が点灯します。もう一度押すと、ヒーターが止まります。
- シートがお好みの温度になったら、ヒーターを止めてください。



81Ph30201

- (1) 運転席シートヒータースイッチ
- (2) 作動表示灯

- アームレストがスイッチ操作や表示灯の点灯確認のさまたげになる場合があります。必要に応じて、アームレストを収納してください。
→ 5-16ページ (アームレスト)
- スイッチに水や飲み物などをこぼさないように気をつけてください。
→ 2-32ページ
(飲み物などをこぼしたときは)

▲ 注意

- 長時間ヒーターを使用すると、低温やけど (水ぶくれなど) の原因になります。
- 毛布や座ぶとんなど、保温性の高いものをシートにかけないでください。過熱の原因となります。

注記

- シートの上に重い荷物を置いたり、針や釘などをシートに刺したりしないでください。
- シートをお手入れするときは、ベンジン、ガソリンおよびアルコールなどの溶剤を含む洗浄液を使用しないでください。シート表面やヒーターが損傷する原因となります。
→ 6-4ページ (内装のお手入れ)
- シートの上に水やジュースなどをこぼしたときは、すみやかにやわらかい布などでふき取り、十分に乾かしてからご使用ください。
- 鉛バッテリー保護のため、ハイブリッドシステムが起動しているときに使用してください。

↓m アドバイス

ヒーターは自動停止しません。スイッチを切らないと、作動し続けます。

後席シート

▲ 注意

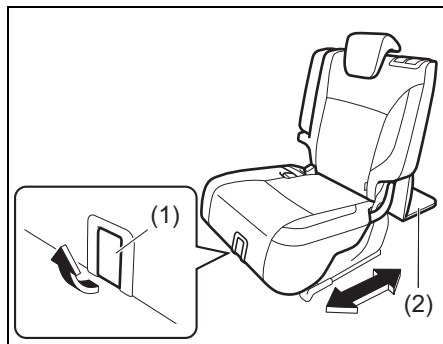
- シートを調節するときは、手足をはさんだり、身体に当てたりしないように気をつけてください。
- シートを調節したあとは、シートを前後にゆするなどして、確実に固定されているか確認してください。

前後位置の調節

■ 座席下のスライドレバーによる調節

座席下にあるスライドレバー (1) を引き上げたまま、シートを前後に動かします。

- ラゲッジフロアボード (2) も連動して前後に動きますので、ボードの上荷物がある場合はいったん降ろしてからシートを動かしてください。



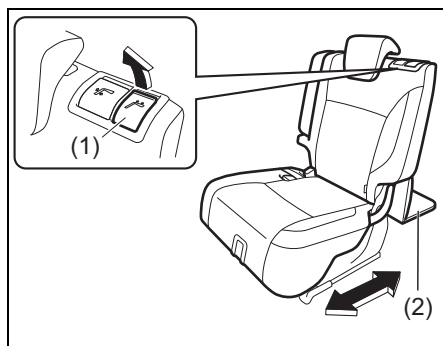
81P30400

■ 背もたれ上面のスライドレバーによる調節

荷室側からもシートの前後位置を調節できます。

背もたれ上面にあるスライドレバー (1) を引き上げたまま、シートを前後に動かします。

- ラゲッジフロアボード (2) も連動して前後に動きますので、ボードの上には荷物がある場合はいったん降ろしてからシートを動かしてください。また、荷室側から調節する場合は、ボードの上に乗らないでください。



⚠ 警告

シートの下にものを置かないでください。ものがはさまって、シートが固定されないおそれがあります。

⚠ 注意

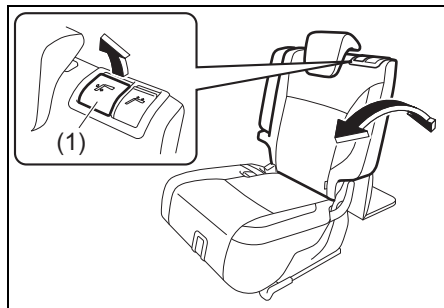
シートを動かすときは、ラゲッジフロアボードに指や手をはさまないようにご注意ください。また、荷物が倒れたり、はさまれたりすることがありますのでご注意ください。

背もたれの角度調節

1 片方の手を背もたれに添え、もう一方の手で背もたれ上面にあるリクライニングレバー (1) をいっぱい引き上げます。

- シートから降りて操作してください。シートにすわったままリクライニングレバーを引き上げると、背もたれが急に最大角度まで倒れ込むことがあります。
- リクライニングレバーはいっぱいに引き上げてください。ロックが解除されないうちに背もたれを倒そうとすると、レバーの動きが重くなります。

- 2 リクライニングレバー (1) を引き上げたまま、背もたれを好みの角度の少し手前まで倒します。



81P30420

- 3 リクライニングレバーから手を離し、固定される位置まで背もたれを倒します。

警告

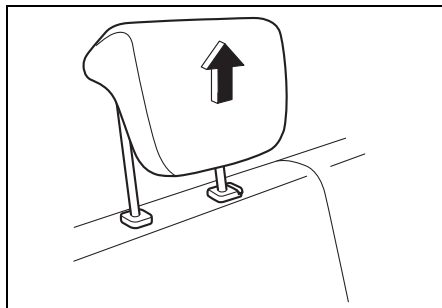
背もたれを必要以上に倒さないください。シートベルトが本来の効果を発揮できません。

ヘッドレストの高さ調節と
取り外し・取り付け

■ 使用時の位置

使用するときは、ヘッドレストを手で持ち上げ、しっかりと固定します。

使用時

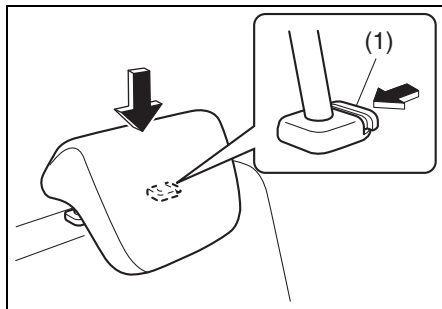


54M2011

■ 収納時の位置

収納するときは、ロックボタン (1) を押したままヘッドレストを一番下まで押し下げます。

収納時



54M2012

■ 取り外しかた

ロックボタン (1) を押したまま引き抜きます。

⚠ 注意

取り外したヘッドレストは、客室内に放置しないでください。急ブレーキをかけたときなどに乗員やものなどに当たって、思わぬ事故につながるおそれがあります。

3

■ 取り付けかた

ヘッドレストの前後の向きを間違えないように、固定される位置まで差し込みます。

⚠ 警告

- ヘッドレストは、しっかり固定してください。また、ヘッドレストを前後逆に取り付けしないでください。ヘッドレストが本来の効果を発揮できません。ヘッドレストを前後逆に取り付けると、ヘッドレストの高さ調節ができません。
- お子さま用シートを取り付けるときは、お子さま用シートがヘッドレストに当たるのを防ぐため、ヘッドレストを固定できる範囲で一番高い位置に調節するか取り外してください。ヘッドレストが当たった状態ではお子さま用シートが確実に固定されないため、衝突のときなどにお子さまが重大な傷害を受けるおそれがあります。

シートの便利な使いかた

荷室を広げるとき (後席シート)

背もたれを前方へ倒すと、荷室が広く使えます。

⚠ 警告

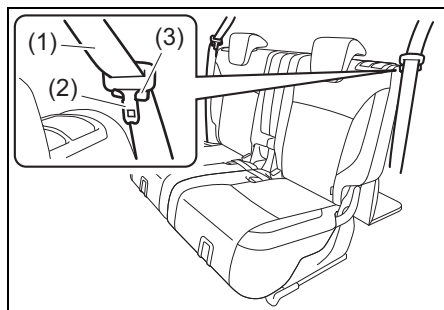
倒した背もたれの上や荷室に人を乗せないでください。ブレーキや加速、衝突のときなどに、投げ出されてけがのおそれがあります。

⚠ 注意

シートを動かすときは、手足をはさんだり、身体に当たったりしないように気をつけてください。

■ 格納のしかた

- 1 ヘッドレストを一番低い位置へ調節します。
- 2 後席中央のシートベルトは、荷室天井にあるホルダーへ収納します。
→ 3-51ページ (収納のしかた)
- 3 後席左右のシートベルト (1) およびタンクプレート (2) を図のようにベルトガイド (3) にかけます。



81P30430

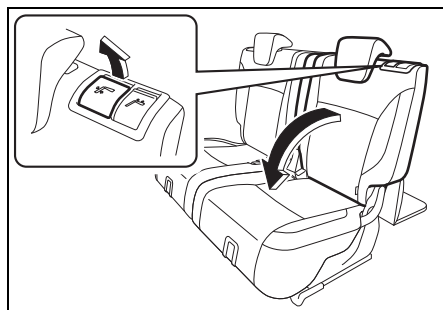
- 4 パーソナルテーブル装備車の場合、
テーブルを収納します。
→ 5-21ページ
(パーソナルテーブル)

- 5 片方の手を背もたれに添え、もう一方の手で背もたれ上面にあるリクライニングレバーをいっぱいに引き上げます。

- リクライニングレバーはいっぱい
に引き上げてください。ロックが
解除されないうちに背もたれを倒
そうとすると、レバーの動きが重
くなります。

- 6 リクライニングレバーを引き上げた
まま、背もたれを前方へ倒します。

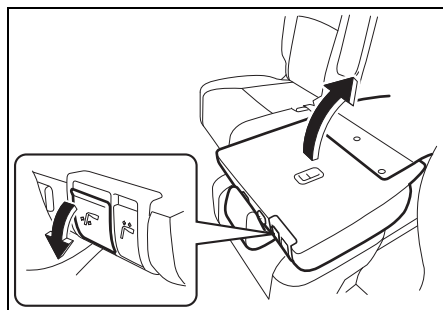
- 背もたれを倒すときに、後席の
ヘッドレストが前席に当たる場合
は、前席を前方へ動かしてください。



81P30440

■ もとにもどすときは

- 1 リクライニングレバーを車の前方向
へいっぱい倒し、そのまま背もた
れを少し起こします。



81P30450

- 2 リクライニングレバーから手を離
し、固定される位置まで背もたれを
起こします。

- 背もたれを前後にゆずって、確実
に固定されているか確認してくだ
さい。

長い荷物を積むとき

後席シートの格納のあとに、助手席の背もたれを前方へ倒すとより長い荷物が積めます。

→ 3-42ページ

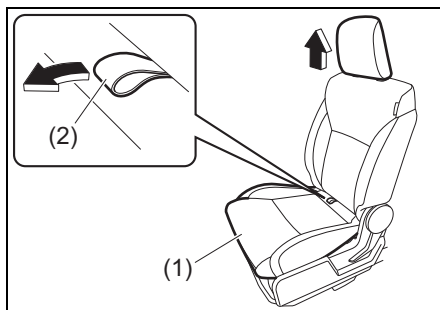
(荷室を広げるとき (後席シート))

警告

- 前方へ倒した背もたれの上に、人を乗せないでください。ブレーキや加速、衝突のときなどに投げ出されてけがのおそれがあります。また、シートが破損する原因となります。
- 背もたれを前方へ倒したときは、荷物を確実に固定してください。ブレーキや加速、衝突のときなどに、荷物が飛び出して身体に当たるおそれがあります。

背もたれの前方への倒しかた

- 1 ヘッドレストを外します。
→ 3-38ページ(ヘッドレストの高さ調節と取り外し・取り付け)
- 2 クッション (1) の後部についているバンド (2) を引き上げて固定を外し、クッションを車の前方向へ起こします。
 - バンドが引き上げにくいときは、背もたれを後方へ倒します。

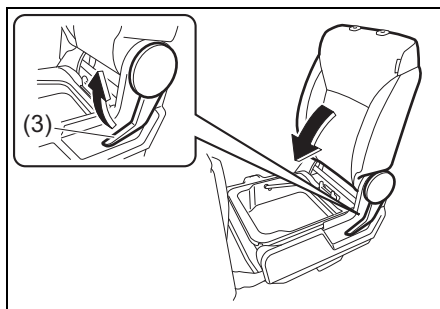


81P30370

注記

起こしたクッションに、力を加えないでください。クッション取り付け部が損傷するおそれがあります。

- 3 リクライニングレバー (3) を引き上げ、背もたれを前方へいっぱいまで倒します。



81P30380

もとにもどすときは

「背もたれの前方への倒しかた」と逆の手順で行ないます。

フルフラットシート

前席と後席の背もたれを後方へ倒すと、室内に連続的な空間が作れます。

警告

フルフラットにしたシートに、人や荷物を乗せて走行しないでください。ブレーキや加速、衝突のときなどに投げ出されたり、荷物が身体に当たったりして重大な傷害を受けるおそれがあります。

注意

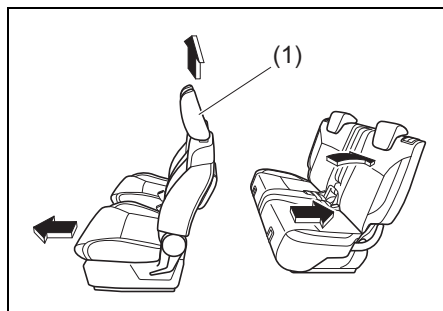
- フルフラットにしたシートの上を歩きまわらないでください。シートから足を踏み外すと、けがのおそれがあります。
- SRS サイドエアバッグ装備車では、前席の背もたれの上でとびはねるなどして、SRS サイドエアバッグ収納部に無理な力を加えないでください。
- シートをもとにもどしたときは、クッションや背もたれをゆすって、しっかりと固定されているか確認してください。シート自体の固定が不確実な場合、走行中に突然シートが動いたり、背もたれが前に倒れたりして、思わぬけがをするおそれがあります。

注記

シートに強い衝撃をあたえないでください。シートが損傷することがあります。

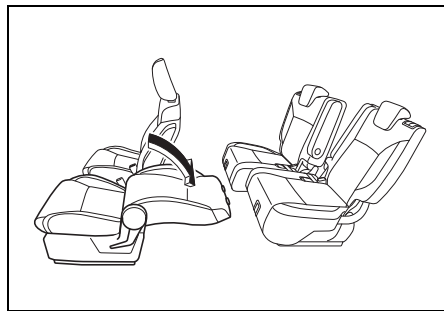
■ フルフラットにするときは

- 1 前席にある次の装備を収納します。
 - アームレスト
→ 5-16ページ
 - パーソナルテーブル
→ 5-21ページ
- 2 後席を調節します。
 - 後方へいっぱいまでスライドさせます。
 - 背もたれを後方へいっぱいまで倒します。(フラットにはなりません。)
- 3 前席のヘッドレスト (1) を外し、前席を前方へいっぱいまでスライドさせます。



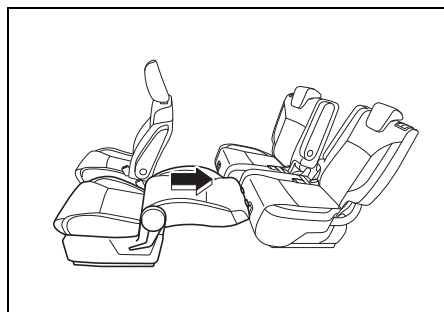
81P30510

- 4 前席の背もたれを、後方へいっぱいまで倒します。



81P30520

- 5 後席に当たるまで、前席を後方へスライドさせます。



81P30530

■ もとにもどすとき

「フルフラットにするときは」と逆の手順で操作します。

シートベルトについて

正しい姿勢でシートにすわり、正しくシートベルトを着用しないと、シートベルトが本来の効果を発揮できません。シートベルトを着用するときは、次のことに注意してください。

- シートを正しい位置に調節し、上体を起こして奥深くすわります。
- ベルトがねじれないように着用します。
- 腰ベルトは、腰のできるだけ低い位置にかけます。
- 肩ベルトは、首と肩先の中央にかけます。
- ベルトがねじれていないことを確認し、たるみを取り除きます。

→ 3-36ページ (正しい運転姿勢)



70K216

警告

- 走行前にシートベルトを正しく着用してください。走行中に着用したり調節したりすると、思わぬ事故を起こすおそれがあります。
- 背もたれを必要以上に倒さないでください。また、洗たくばさみやクリップなどでベルトをたるませないでください。シートベルトが本来の効果を発揮できません。
- 助手席や後席の同乗者全員にシートベルトを着用させてください。

お子さまもシートベルトを着用

→ 2-6ページ
(お子さまを乗せるときは)

警告

お子さまをシートベルトで遊ばせないでください。ベルトを身体に巻きつけるなどして遊んでいるときに、窒息など重大な傷害を受けるおそれがあります。万一の場合は、ハサミでベルトを切断してください。



80J028

妊娠中や疾患のある方は

警告

- 妊娠中の方、疾患がある方もシートベルトを着用してください。ただし、衝突のときに局部的に強く圧迫されるおそれがありますので、医師に相談して注意事項を確認してください。
- 妊娠中の方は、腰ベルトを腹部を避けて腰部のできるだけ低い位置にかけます。肩ベルトは、首と肩先の中央から腹部を避けて胸部にかかるように着用してください。



80J075

シートベルト警告ブザー

前席のシートベルト着用忘れを防止するためのブザーです。

- ハイブリッドシステムを起動して走行を開始してから、最初に車速が約 15 km/h 以上になったときにシートベルトを着用していないと、メーター内のシートベルト警告灯が点灯から点滅に切り替わるとともに、シートベルト警告ブザーが断続的に鳴ります。
→ **3-80ページ(シートベルト警告灯)**

アドバイス

- ベルトを着用すると、警告灯は消灯します。また、警告ブザーが鳴っているときは、ブザーも止まります。
- 警告ブザーはベルトを着用しなくても、約 95 秒間鳴り続けたあとに止まります。ただし、警告灯は点滅から点灯に切り替わったまま、エンジンスイッチを **ACC** または **LOCK**(OFF) にするまで消灯しません。
- 助手席側の場合、助手席に乗員がずわっていないときブザーは鳴りません。ただし、助手席の座面に荷物などを載せていると鳴る場合があります。
- 警告灯は運転席側・助手席側兼用です。

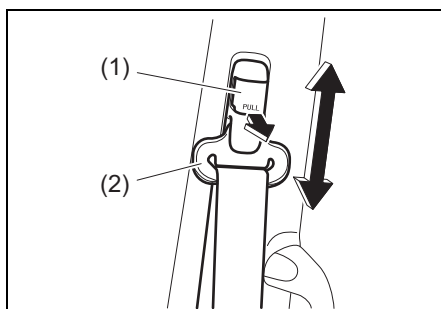
シートベルトの長さ調節

シートベルトは、長さ調節が必要ありません。身体の動きにあわせてベルトが伸縮し、強い衝撃を受けたときは自動的にベルトがロックされて身体を固定します。

肩ベルトの高さ調節 (前席のみ)

身体の大きさにあわせて、ショルダーアンカー (2) の高さ調節ができます。

- 上に調節するときは、アンカーをそのまま適切な位置まで持ち上げます。
- 下に調節するときは、ロックレバー (1) を引いたままアンカーを下げ、適切な位置でレバーを離します。
- 調節後は、アンカーを下に引いて固定されているか確認します。



シートベルトの着用のしかた

前席、後席左右席

■ 着用のしかた

- 1 運転席シートベルトを着用するときは、アームレストを収納します。
→ **5-16ページ (アームレスト)**
- 2 タングプレート (1) とシートベルトをつかみ、ベルトをゆっくりと引き出します。
ベルトのねじれを取ります。

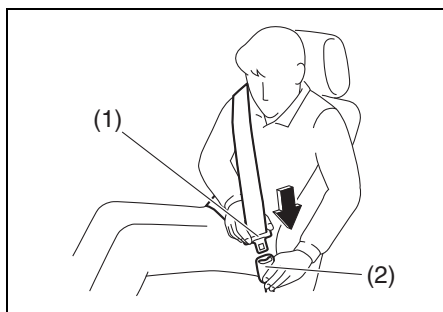


80J1147

⚠️アドバイス

ベルトがロックされていて引き出せないときは、いったんゆるめてから再度引き出します。それでも引き出せない場合は、一度ベルトを強く引いてからゆるめ、再度ゆっくりと引き出してください。

- 3** タングプレート (1) をバックル (2) の差し込み口にまっすぐになるようにあわせて、カチッという音がするまでしっかりと差し込みます。

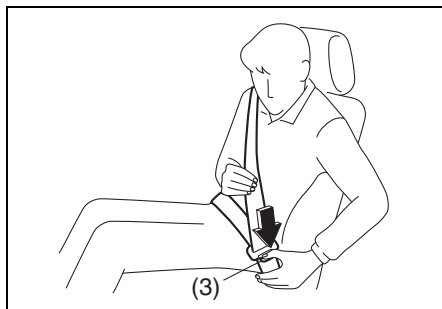


74P30740

- 4** 腰ベルトを、腰のできるだけ低い位置にかけます。
- 5** 肩ベルトを、首と肩先の中央にかけます。
- 6** ベルトがねじれていないことを確認し、たるみを取り除きます。

■ 外すときは

バックルのボタン (3) を押します。シートベルトが自動的に巻きもとどされますので、ベルトやタングプレートに手を添え、ゆっくりともどしてください。



80J1328

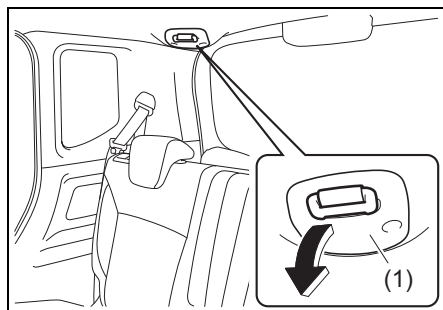
⚠️アドバイス

ベルトがねじれていると、ベルトを外したときに巻き取られないことがあります。ベルトにたるみがなく巻きもとどされていることを確認してください。

後席中央席

■ 着用のしかた

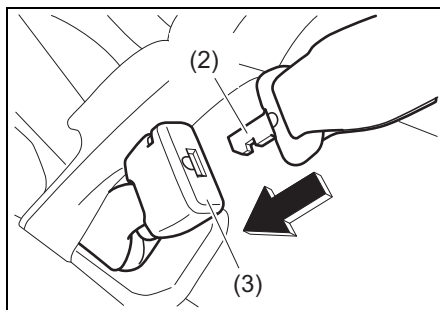
- 1 シートベルトをゆっくりと引き出しします。シートベルトは、荷室天井にあるホルダー (1) に収納されています。



📌 アドバイス

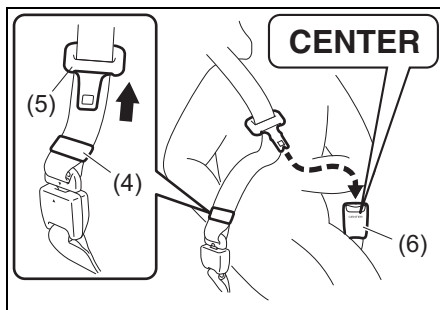
ベルトがロックされていて引き出せないときは、いったんゆるめてから再度引き出します。それでも引き出せない場合は、一度ベルトを強く引いてからゆるめ、再度ゆっくりと引き出してください。

- 2 ベルトがねじれていないことを確認し、シートベルト先端のプレート (2) と中央席右側にあるバックル (3) の円状の切り欠きがある面をあわせ、カチッという音がするまでしっかりと差し込みます。



- 3 バンド (4) からタンクプレート (5) を引き出し、中央席左側にあるバックル (6) の差し込み口にまっすぐになるようにあわせて、カチッという音がするまでしっかりと差し込みます。

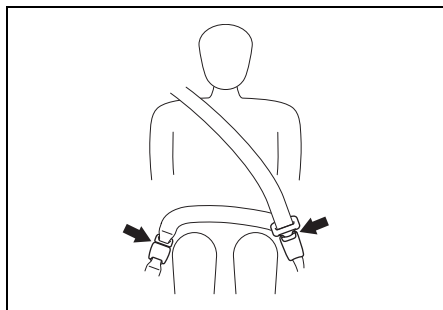
- 左側後席用のバックルとの間違い防止のため、中央席左側にあるバックル (6) には、**CENTER** の表示があります。



- 4 腰ベルトを、腰のできるだけ低い位置にかけます。
- 5 肩ベルトを、首と肩先の中央にかけます。
- 6 ベルトがねじれていないことを確認し、たるみを取り除きます。

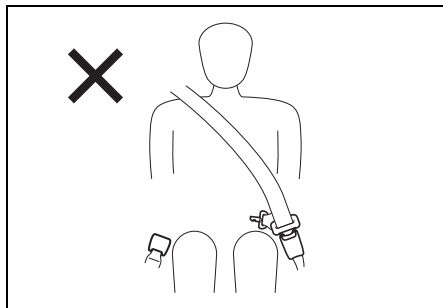
警告

重大な傷害を避けるため、後席中央席のシートベルトは前記の手順にしたがって、左右2つのバックルを使用して正しく装着してください。



51K0164

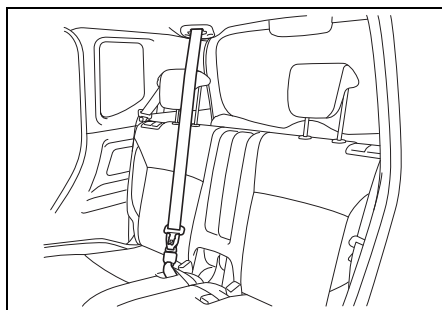
誤装着の例



81P30580

■ 外すときは

左側にあるバックルのボタンを押します。シートベルトが自動的に巻きもどされますので、ベルトやタンクプレートに手を添え、ゆっくりともどしてください。下図の位置まで、ベルトが自動的に巻きもどされます。



81P30590

3

■ 収納のしかた

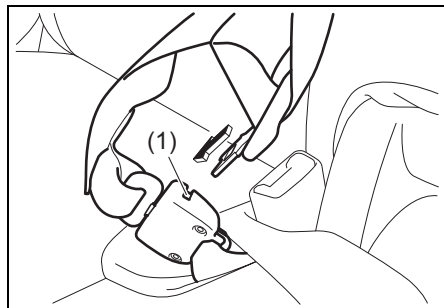
使用しないときは、荷室天井のホルダーに収納してください。

注意

収納せずに後席を倒すと、シートベルトやシートが損傷するおそれがあります。

運転する前に/シートベルト

- 1 右側にあるバックルの解除ボタン (1) に、タングプレートなどを差し込んでベルトを外します。

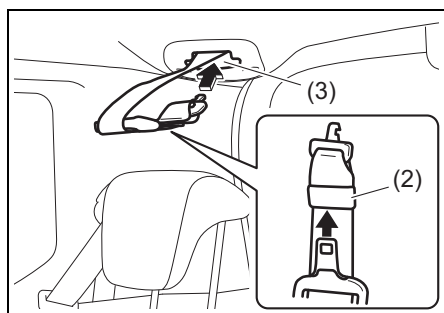


81P30600

注意

解除ボタンを押すときは、ベルトに手を添えてください。自動的に巻き取られたプレートが身体に当たって、けがのおそれがあります。

- 2 タングプレートをバンドに差し込みます。シートベルト先端のプレートを、荷室天井のホルダー内下側の収納スペースに奥まで差し込みます。



81P30610

- (2) タングプレート収納場所
(3) シートベルト先端プレート収納場所

- 3 ベルトの残りをすべて巻き取らせ、たるみを取り除きます。

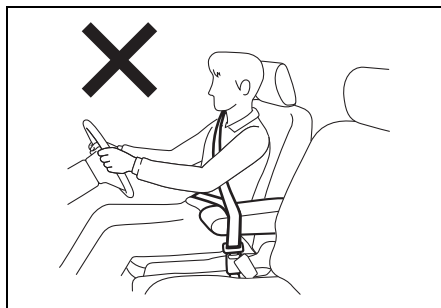
注意

シートベルトはしっかりと収納してください。収納が不十分だと、走行中の揺れなどでシートベルトが落ちて身体に当たり、けがをすることがあります。

シートベルトを正しく着用する

警告

- シートベルトにねじれやたるみがあると、衝撃を受けたときに局部的に圧迫されるおそれがあります。
- ベルトが腹部にかかっていると、衝撃を受けたときに強く圧迫されるおそれがあります。
- ベルトが肩にしっかりとかかっていないと、衝撃を受けたときに前に投げ出されるおそれがあります。
- アームレストにベルトがかかっていると、シートベルトが本来の効果を発揮できません。ベルトは、アームレストの下を通してください。

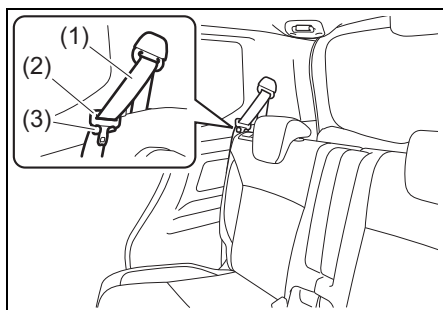


82K379

シートベルトの 取扱いとお手入れ

取扱い

- 後席に人を乗せないときは、シートベルト (1) およびタンクプレート (2) を次の図のようにベルトガイド (3) にかけてください。
- 中央席のシートベルトを荷室天井のホルダーに収納してください。
→ 3-51ページ (収納のしかた)



81P30620

警告

- シートベルトにほつれや擦り傷、切り傷があるときは、ベルトを交換してください。
- バックルが正常に動かないときは、スズキサービス工場で点検を受けてください。
- 衝突などでベルトに強い力がかかったときは、外観に異常がなくても、機能が損なわれていることがあります。ベルトを交換してください。
- バックルの内部に異物が入ったり、飲み物をこぼしたりしたときは、シートベルトが正常に機能を発揮しないおそれがありますので、スズキサービス工場で点検を受けてください。

警告

- ベルトをドアにはさまないでください。ドアを閉める前に、ベルトがたるみなく巻きもどされているか確認してください。
- ベルトを改造したり、取り外したりしないでください。

お手入れ

お手入れの方法は、布地などと同様です。
→ 6-5ページ (布地、ビニールレザー、樹脂部品などの手入れ)

警告

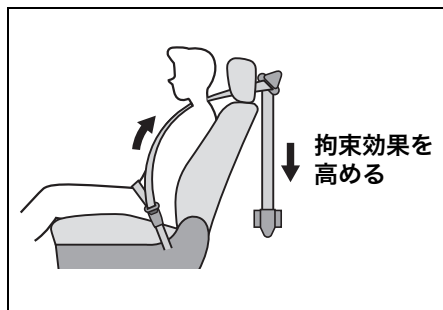
漂白剤、溶剤、染料を使用しないでください。しみ、変色、強度低下の原因となり、シートベルトが正常に機能を発揮しないおそれがあります。

シートベルトプリテンショナー (前席のみ)

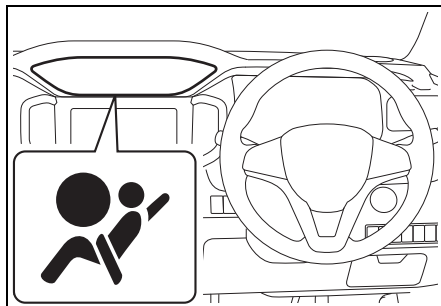
シートベルトプリテンショナーとは

エンジンスイッチが **ON** のときに、次のような状況になると、肩ベルトを瞬時に巻き取ります。

- 車の前方向から強い衝撃を受けたとき。運転席・助手席SRSエアバッグシステムと連動しています。
 - 車の側面（前席乗員付近）に横から強い衝撃を受けたとき。SRSサイドエアバッグシステムと連動しています。
- **3-72ページ**(SRSエアバッグシステムの作動)



- メーター内の SRS エアバッグ警告灯は、エンジンスイッチが **ON** のときに、次のような状況になると点灯します。点灯した場合は、スズキサービス工場で点検を受けてください。
 - シートベルトプリテンショナーが作動したとき
 - シートベルトプリテンショナーの電子制御システムに異常があるとき
- **3-81ページ**
(SRSエアバッグ警告灯)



81P30630

⚠️アドバイス

作動したプリテンショナーおよびエアバッグは再使用できません。スズキサービス工場で交換してください。

正常に機能させるために

シートベルトプリテンショナーの機能に影響をあたえる部品に手を加えないでください。シートベルトが思いがけないときに巻き取られたり、必要なときに正常に巻き取られなくなったりすることがあります。

→ 2-32ページ (部品の取り付け、取り外し、修理をするときは)

廃棄や廃車

作動していないシートベルトプリテンショナーは、決められた手順で作動させてから廃棄する必要があります。

注意

プリテンショナーを廃棄するときや、装備車を廃車するときは、スズキ販売店またはスズキ代理店にご相談ください。

シートベルトフォースリミッター (前席のみ)

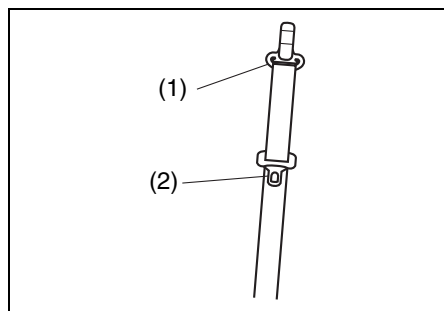
車の前方向から強い衝撃を受けると、シートベルト巻取り装置内のシートベルトフォースリミッターが作動し、乗員に一定以上の荷重がかからないように肩ベルトを繰り出して、衝撃を緩和します。



80J1039

警告

強い衝撃を受けたシートベルトは、ショルダーアンカー部 (1) およびタンクプレート部 (2) の樹脂が強い摩擦で溶けてベルトに付着し、ベルトが滑りにくくなります。このような場合は、シートベルトが本来の機能を発揮できません。スズキサービス工場でご交換してください。



82K179

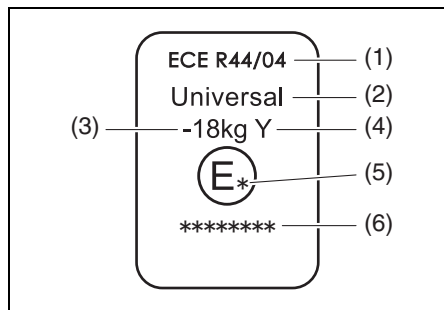
お子さま用シートの選択 について

お子さま用シートは、この項目をよく読んだうえで、お子さまの年齢や体格にあった適切なものを選んでください。

- 2-6 ページの「お子さまを乗せるときは」もよくお読みください。
- この車は、2006年10月1日施行の新保安基準に適合したISOFIX対応チャイルドシート固定専用金具（ISOFIXアンカーおよびテザーアンカー）を装備しています。
→ 3-62ページ（ISOFIX対応チャイルドシート固定専用金具）

UN R44 の基準に適合する お子さま用シートの認証マーク について

UN R44（※1）の基準に適合するお子さま用シートには、次のような認証マークが表示されています。



- (1) 法規番号
- (2) お子さま用シートのカテゴリ（※2）
- (3) 対象となるお子さまの体重範囲
- (4) 装置の仕様
- (5) お子さま用シートを認可した国番号
- (6) お子さま用シートの認可番号

- 上図の認証マークは代表例です。

- ※1 UN R44とは、お子さま用シートに関する国際法規です。
- ※2 上図の「**Universal**」は、汎用カテゴリの認可であることを表します。
- ※3 お子さま用シートの認証マークにECEとありますが、内容はUNと同じです。

アドバイス

この車のスズキ純正お子さま用シートは、UN R44の基準に適合しています。

UN R44 の基準に適合する お子さま用シートの、座席位置 別適合性一覧表の見かた

- 3-59ページ（UN R44の基準に適合するお子さま用シートの、座席位置別適合性一覧表）

■ 質量グループについて

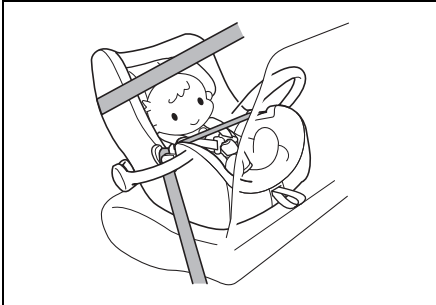
- UN R44 の基準に適合するお子さま用シートは、次の5種類に分類されます。

質量グループ	お子さまの体重
グループ0	10 kgまで
グループ0+	13 kgまで
グループⅠ	9～18 kg
グループⅡ	15～25 kg
グループⅢ	22～36 kg

- 代表的なお子さま用シートには、次のようなものがあります。

ベビーシート

後ろ向き、または横向き装着のお子さま用シートで、首がすわっていないお子さま、ひとりすわりのできないお子さまに使用します。UN R44 基準のグループ **0**、**0+**に相当します。



64L30810

チャイルドシート

前向き装着のお子さま用シートで、シートベルトが首やあごにかかるときや、腰骨にかからないようなお子さまに使用します。UN R44 基準のグループ **I** に相当します。



64L30820

ジュニアシート

前向き装着のお子さま用シートで、シートベルトが首やあごにかかるときや、腰骨にかからないようなお子さまに使用します。UN R44 基準のグループ **II**、**III**に相当します。



64L30830

■ ISOFIXタイプのお子さま用シートの、サイズ等級について

サイズ等級は、お子さま用シートに表示される分類記号です。次の一覧表をご覧ください。

サイズ等級		説明
A	ISO/F3	全高前向き幼児用チャイルドシート
B	ISO/F2	低型前向き幼児用チャイルドシート
B1	ISO/F2X	低型前向き幼児用チャイルドシート (ISO/F2とは別形状)
C	ISO/R3	大型後ろ向き幼児用チャイルドシート
D	ISO/R2	小型後ろ向き幼児用チャイルドシート
E	ISO/R1	後ろ向き乳児用チャイルドシート
F	ISO/L1	左向き位置用チャイルドシート (キャリコット※)
G	ISO/L2	右向き位置用チャイルドシート (キャリコット※)

※キャリコットとは、お子さまを寝かせた姿勢で横向きに取り付けることができるベビーシートの一つです。

詳しくは、お子さま用シートの製造元または販売店にご相談ください。

UN R44 の基準に適合するお子さま用シートの、座席位置別適合性一覧表

■ シートベルトによる固定

質量グループ	着席位置		
	助手席	後席外側	後席中央
グループ0 (10 kgまで)	X	U	X
グループ0+ (13 kgまで)	X	U	X
グループ I (9~18 kg)	UF	U	X
グループ II (15~25 kg)	UF	UF	X
グループ III (22~36 kg)	UF	UF	X

3

<上表に記入する文字の説明>

- U : この質量グループでの使用を許可された汎用（ユニバーサル）カテゴリーのお子さま用シートに適しています。
- UF : この質量グループでの使用を許可された汎用（ユニバーサル）カテゴリーの前向きお子さま用シートに適しています。
- X : お子さま用シートの取り付けには適していません。

- シートベルトを使用してお子さま用シートを取り付けるときは、**3-61 ページ**の「**お子さま用シートのシートベルトによる固定**」をお読みください。
- ISOFIXタイプのお子さま用シートの種類によっては、上表の質量グループでの使用に適していても、取り付けができない場合があります。詳しくは、次ページの「**ISOFIX 対応チャイルドシート固定専用金具による固定**」をお読みください。

📌 **アドバイス**

- 表に記載されていないお子さま用シートを使用する場合は、お子さま用シートの製造元または販売店にご相談ください。
- 取り付けるときは、お子さま用シートに付属の取扱説明書をあわせてお読みください。

■ ISOFIX対応チャイルドシート固定専用金具による固定

質量グループ	サイズ等級		チャイルドシート固定専用金具の位置		
			助手席	後席外側	後席中央
キャリコット	F	ISO/L1	N.A.	X	N.A.
	G	ISO/L2	N.A.	X	N.A.
グループ0 (10kgまで)	E	ISO/R1	N.A.	IL	N.A.
グループ0+ (13kgまで)	E	ISO/R1	N.A.	IL	N.A.
	D	ISO/R2	N.A.	IL	N.A.
	C	ISO/R3	N.A.	IL	N.A.
グループⅠ (9~18kg)	D	ISO/R2	N.A.	IL	N.A.
	C	ISO/R3	N.A.	IL	N.A.
	B	ISO/F2	N.A.	IUF	N.A.
	B1	ISO/F2X	N.A.	IUF	N.A.
グループⅡ (15~25kg)	A	ISO/F3	N.A.	IUF	N.A.
			N.A.	X	N.A.
グループⅢ (22~36kg)			N.A.	X	N.A.

<上表に記入する文字の説明>

- IUF : この質量グループでの使用を許可された汎用 (ユニバーサル) カテゴリーの ISOFIX対応前向きお子さま用シートに適しています。
- IL : この質量グループでの使用を許可された準汎用 (セミユニバーサル) カテゴリーの「スズキ純正ベビーシート」に適しています。
- X : ISOFIX対応お子さま用シートの取り付けには適していません。固定専用金具を使わずにシートベルトを使用して固定してください。**3-61 ページ**の「**お子さま用シートのシートベルトによる固定**」をお読みください。
- N.A. : この位置にはチャイルドシート固定専用金具が装備されていないため、ISOFIXタイプのお子さま用シートを取り付けることはできません。

- チャイルドシート固定専用金具を使用してお子さま用シートを取り付けるときは、**3-62ページ**の「**ISOFIX対応チャイルドシート固定専用金具**」をお読みください。

🔧 アドバイス

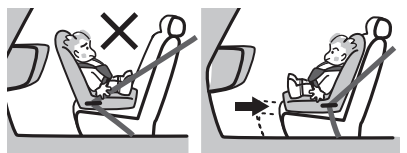
- 表に記載されていないお子さま用シートを使用する場合は、お子さま用シートの製造元または販売店にご相談ください。
- 取り付けるときは、お子さま用シートに付属の取扱説明書をあわせてお読みください。

お子さま用シートのシートベルトによる固定

- お子さま用シートは、お子さまの年齢や体格にあった適切なものを選んでください。
→ 3-56ページ(お子さま用シートの選択について)
- ISOFIXタイプのお子さま用シート(別売り)を取り付けるときは、3-62ページの「ISOFIX対応チャイルドシート固定専用金具」をお読みください。

警告

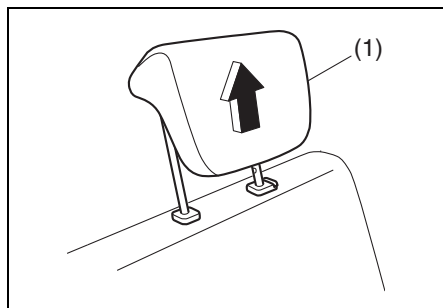
- 助手席には、ベビーシートなどの後ろ向きお子さま用シートを取り付けないでください。助手席 SRS エアバッグがふくらむと、お子さま用シートの背面に強い衝撃が加わり、生命に関わる重大な傷害を受けるおそれがあります。
- やむをえず助手席にチャイルドシートを取り付けるときは、助手席を一番後ろに下げ、前向きに取り付けてください。



80J027

固定のしかた

- 1 ヘッドレスト(1)は、お子さま用シートに当たらない高さに調節するか取り外します。
→ 3-41ページ(ヘッドレストの高さ調節と取り外し・取り付け)



54M2020

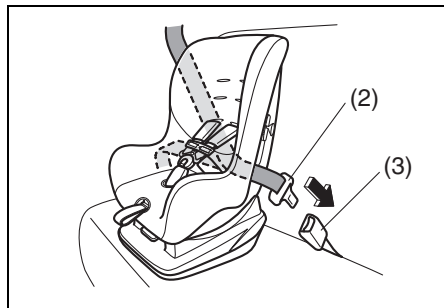
警告

ヘッドレストを調節してもお子さま用シートに当たる場合は、ヘッドレストを取り外してください。ヘッドレストに当たった状態ではお子さま用シートが確実に固定されないため、衝突のときなどにお子さまが重大な傷害を受けるおそれがあります。

- 2 お子さま用シートと背もたれの間にすきまができないように背もたれの角度を調節し、座席が確実に固定されているか確認します。
- 3 お子さま用シートに付属の取扱説明書にしたがって、所定の部位にシートベルトを通します。

運転する前に/シートベルト

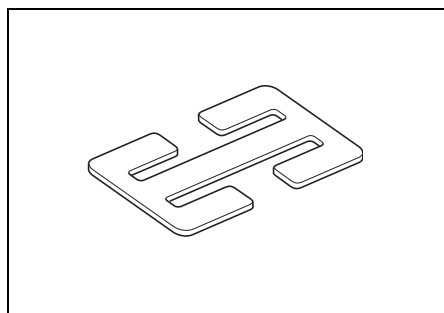
- 4 カチッと音がするまで、タングプレート (2) をバックル (3) にしっかりと差し込みます。



80J1329

- 上図のお子さま用シートは代表例です。

- 5 お子さま用シートにシートベルト固定機構もロッキングクリップも備わっていない場合は、市販品のロッキングクリップを使用してしっかりと固定します。



54M2039

- 上図のロッキングクリップ (市販品) は代表例です。

⚠ 警告

シートベルト固定機構またはロッキングクリップでお子さま用シートを確実に固定しないと、急ブレーキをかけたときや衝突時に、お子さまが重大な傷害を受けるおそれがあります。

- 6 お子さま用シートを前後左右にゆすって、確実に固定されているか確認します。

- 確実に固定できない場合は、お子さま用シートに付属の取扱説明書をご確認いただくか、お子さま用シートを購入された販売店にご相談ください。

⚠ 警告

お子さま用シートは、確実に固定してください。急ブレーキをかけたときや衝突時に、お子さまが重大な傷害を受けるおそれがあります。

ISOFIX対応お子さま用シートの固定

ISOFIX 対応チャイルドシート固定専用金具

後席の左右席には、UN R44 (※1) の基準に適合した ISOFIX (※2) タイプのお子さま用シート (別売り) を固定するための専用金具が装備されています。

- 座面と背もたれの間にある金具が、ISOFIX対応チャイルドシート固定用アンカー (以下ISOFIXアンカーと略す) です。
- 背もたれの裏側にある金具が、チャイルドシート固定用テザーアンカー (以下テザーアンカーと略す) です。

- ※1 UN R44とは、お子さま用シートに関する国際法規です。
- ※2 ISOFIXとは、お子さま用シートの固定装置の大きさや取り付け方法を統一した国際標準化機構【ISO(※3)】の規格です。
- ※3 ISOとは、International Organization for Standardization (インターナショナル オーガニゼーション フォー スタンダーディゼイション) の略です。

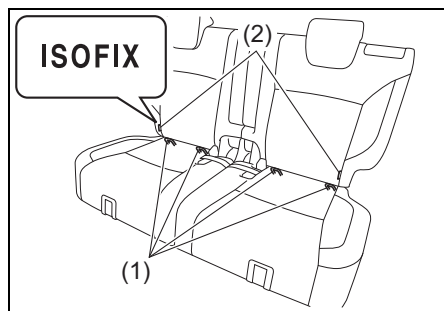
<スズキ純正用品の場合>

	ISOFIX アンカー	テザー アンカー
ISOFIXタイプの ベビーシート (後ろ向きに固定)	○ (使用)	○ (使用)
ISOFIXタイプの チャイルドシート (前向きに固定)	○ (使用)	○ (使用)

- お子さま用シートは、お子さまの年齢や体格にあった適切なものを選んでください。
→ **3-56ページ(お子さま用シートの選択について)**
- ISOFIXタイプのお子さま用シートは、シートベルトで固定する必要がありません。
- シートベルトで固定するお子さま用シートを取り付けるときは、**3-61ページ**の「**お子さま用シートのシートベルトによる固定**」をお読みください。

■ 固定のしかた

- 1** ISOFIXアンカー (1) の位置を確認します。
- 座面と背もたれのすきまにあります。



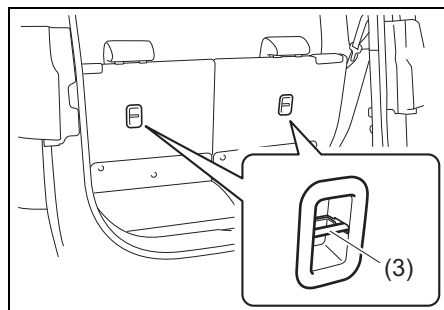
81P30460

(1) ISOFIXアンカー (2) タグ

アドバイス

ISOFIX アンカーがある付近の背もたれには、上図のようなタグ (2) がついています。

- 2** テザーアンカー (3) の位置を確認します。
- 背もたれの裏側にあります。

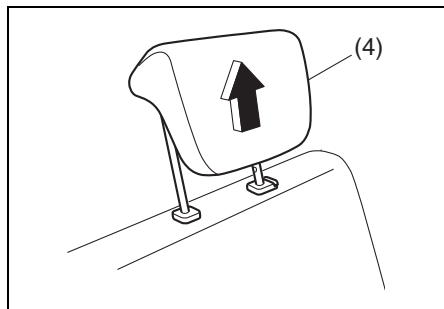


81P30470

(3) テザーアンカー

運転する前に/シートベルト

- 3 後席のヘッドレスト (4) は、お子さま用シートに当たらない高さに調節するか取り外します。
→ 3-41ページ(ヘッドレストの高さ調節と取り外し・取り付け)

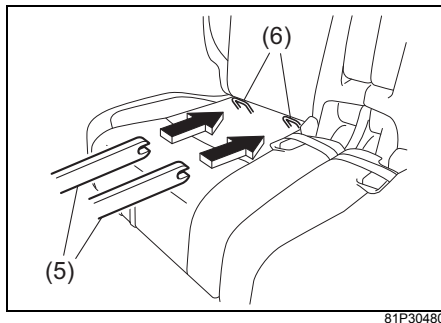


警告

ヘッドレストを調節してもお子さま用シートに当たる場合は、ヘッドレストを取り外してください。ヘッドレストに当たった状態ではお子さま用シートが確実に固定されないため、衝突のときなどにお子さまが重大な傷害を受けるおそれがあります。

- 4 座席が確実に固定されているか確認します。

- 5 お子さま用シートに付属の取扱説明書にしたがって、お子さま用シートのコネクター (5) を ISOFIX アンカー (6) へ差し込みます。

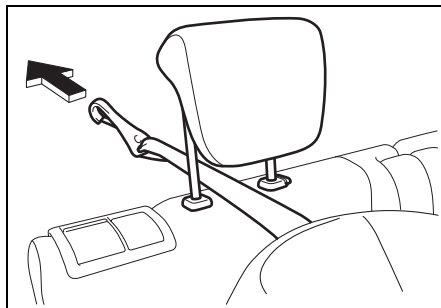


- (5) コネクター (6) ISOFIXアンカー

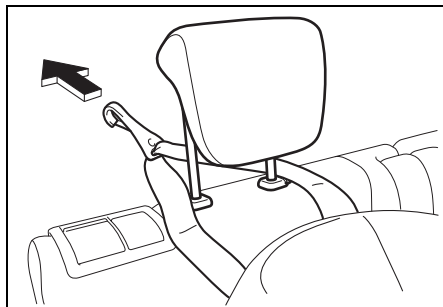
- 6 テザーベルトを使用する場合、次のようにしてテザーアンカーへ取り付けます。

- ヘッドレストを取り付けているときは、図 (代表例) のように持ち上げたヘッドレストと背もたれの間を通す。

テザーベルト1本の場合



テザーベルト2本の場合



81P30500

- 7 お子さま用シートを前後左右にゆすって、確実に取り付けられているか確認します。

警告

- お子さま用シートを取り付けるときは、ISOFIX アンカーやテザーアンカー周辺にシートベルトや異物などが確認してください。シートベルトなどがかみ込むと、お子さま用シートが正しく固定されず、衝突のときなどにお子さまが重大な傷害を受けるおそれがあります。
- 荷物の固定などに、ISOFIX アンカーやテザーアンカーを使用しないでください。アンカーが曲がったり損傷したりすると、お子さま用シートが正しく固定されず、衝突のときなどにお子さまが重大な傷害を受けるおそれがあります。

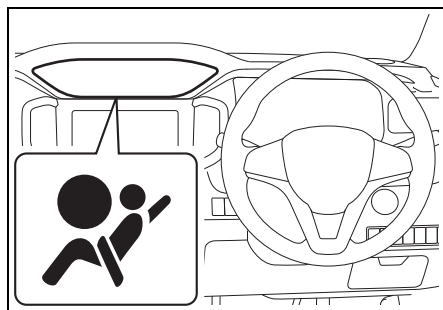
SRSエアバッグ車を運転するときは

SRSエアバッグシステムとは

SRS とは Supplemental Restraint System (サブリメンタル レストRAINT システム) の略で、補助拘束装置の意味です。

- メーター内の SRS エアバッグ警告灯は、エンジンスイッチが **ON** のときに、次のような状況になると点灯します。点灯した場合は、スズキサービス工場での点検を受けてください。
 - SRSエアバッグが作動したとき
 - SRSエアバッグの電子制御システムに異常があるとき
- **3-81ページ**
(SRSエアバッグ警告灯)

3



81P30630

アドバイス

この車は、イベントデータレコーダー (EDR) システムにより、SRSエアバッグが作動したときのデータを記録・蓄積します。

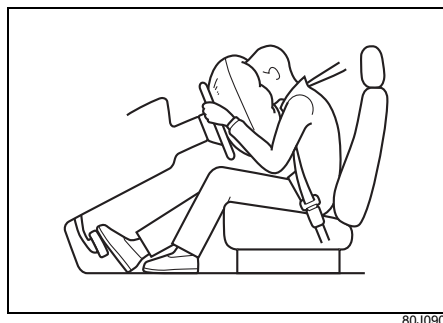
→ **データの記録について**

■ 運転席・助手席 SRS エアバッグシステム

エンジンスイッチが **ON** の場合に、車の前方向から強い衝撃を受け、シートベルトを着用していてもハンドルや助手席側インパネに顔面が当たるような強い衝突のときに、運転席・助手席 SRS エアバッグが瞬時にふくらむ構造になっています。

- 運転席・助手席 SRS エアバッグシステムは、ふくらんだ SRS エアバッグがクッションの役割をして、シートベルトを着用した運転席・助手席乗員の主に顔面への衝撃を軽減する効果があります。シートベルトは必ず着用してください。

→ **3-48ページ**
(シートベルトの着用のしかた)



アドバイス

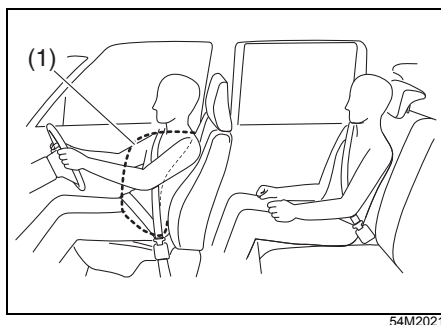
助手席 SRS エアバッグは、助手席に乗員がいなくても、運転席 SRS エアバッグと同時にふくらみます。

■ SRS サイドエアバッグシステム

エンジンスイッチが **ON** の場合に、車の側面（前席乗員付近）に横方向から強い衝撃を受け、ドアと前席乗員の胸部などが当たるような強い衝突のときに、衝撃を受けた側（運転席側または助手席側）の SRS サイドエアバッグが瞬時にふくらむ構造となっています。

- SRS サイドエアバッグシステムは、ふくらんだ SRS サイドエアバッグがクッションの役割をして、シートベルトを着用した前席乗員の主に胸部にかかる衝撃を軽減する効果があります。シートベルトは必ず着用してください。

→ **3-48ページ**
(シートベルトの着用のしかた)

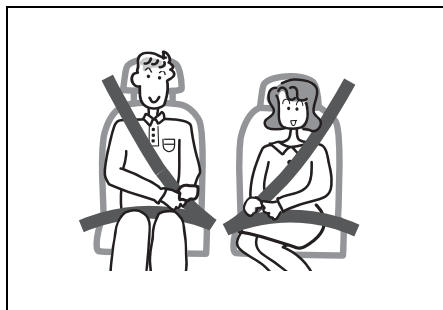


(1) SRS サイドエアバッグ

- 上図は、運転席側が作動したときを代表しています。

警告

- SRS エアバッグシステムは、シートベルトに代わるものではありません。シートベルトと併用することで、その効果を発揮するシートベルトの補助拘束装置です。したがってSRSエアバッグシステムが装備されている車であっても、シートベルトを必ず着用してください。
- シートベルトは正しい姿勢で正しく着用してください。シートベルトを正しく着用しないと、SRSエアバッグの効果が十分発揮できません。



51K0007

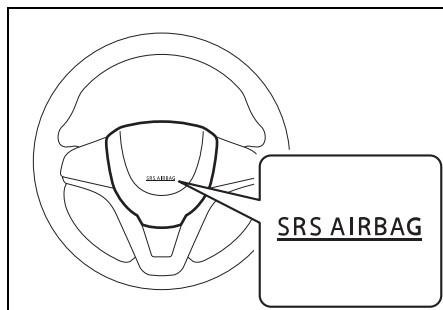
アドバイス

SRSサイドエアバッグ装備車の場合、乗員の有無に関係なく、衝撃を受けた側のSRSサイドエアバッグがふくらみます。

表示と収納場所

“SRS AIRBAG” の表示がある付近に収納されています。

■ 運転席SRSエアバッグ



81P30640

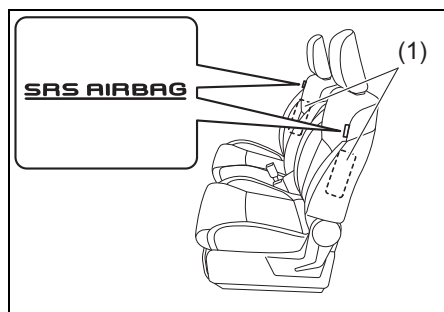
■ 助手席SRSエアバッグ



81P30650

■ SRSサイドエアバッグ

前席背もたれのドア側に収納されています。前席シートには、図のようなタグがついています。



(1) SRSサイドエアバッグ

3

⚠ 警告

- エアバッグの収納部分に傷がついたり、ひび割れがあったりするときは、スズキサービス工場で交換してください。エアバッグが正常に作動しないおそれがあります。
- エアバッグの収納場所を強打したり、衝撃を加えたりしないでください。また、前席ドアを窓ガラスが割れるほど強く閉めないでください。エアバッグが正常に作動しなくなったり誤ってふくらんだりして、思わぬ傷害を受けるおそれがあります。

着座姿勢

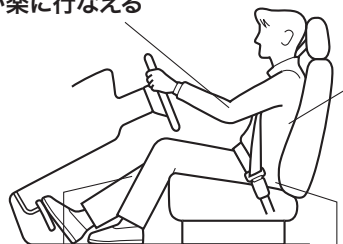
運転者および助手席の同乗者は、シートに奥深くすわり、背もたれに背中を軽くつけてください。また、シートを前方に出しすぎないようにシートの位置を調節してください。

とくに助手席の同乗者は、後席の同乗者のさまたげにならない位置までシートを後方に移動し、助手席SRSエアバッグからできるだけ離れてすわってください。

→ 3-36ページ (正しい運転姿勢)

ひじが軽く曲がりハンドル操作が楽に行なえる

背中を背もたれに軽くつける

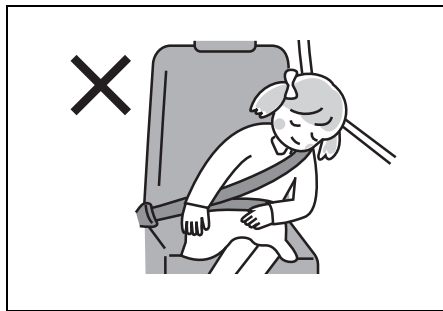
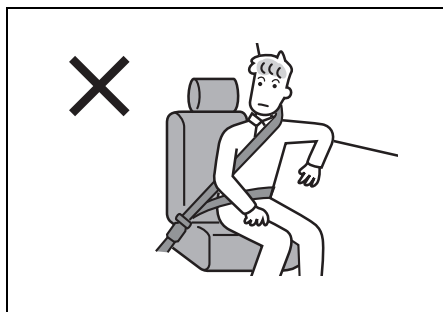


ひざが伸びきらずペダル類を踏むときに余裕がある

シートに深くすわる

⚠ 警告

SRS サイドエアバッグが作動したときに強い衝撃を受け、重大な傷害につながるおそれがあります。窓から手を出したり、ドアにもたれかかったりしないでください。また、後席に乗るときは、前席の背もたれを抱えないでください。とくにお子さまには注意してください。



お子さま用シートの取り付け

- 2-7 ページ (お子さま用シートの使用について)
- 3-61 ページ (お子さま用シートのシートベルトによる固定)
- 3-56 ページ (お子さま用シートの選択について)

SRSエアバッグシステムの取扱い

SRS エアバッグシステムを正常に機能させるために

SRSエアバッグがふくらむ範囲にもものがあると、ものが飛ばされたり SRS エアバッグが正常にふくらまなくなったりするおそれがあります。

⚠ 警告

- サスペンションを改造しないでください。車高やサスペンションの硬さが変わると、SRS エアバッグの誤作動の原因になります。
- 車両前部にスズキ純正品以外の部品を装着しないでください。スズキ純正品以外で車両前部を改造すると、SRS エアバッグが正常に作動しなくなるおそれがあります。
- 無線機などを取り付けるときは、スズキ販売店またはスズキ代理店にご相談ください。無線機の電波などが SRS エアバッグのコンピューターに悪影響をあたえるおそれがあります。
- SRS エアバッグが作動しない程度の事故であっても、事故後はスズキサービス工場で点検を受けてください。システム本来の機能が損なわれていると、万一のときに SRS エアバッグの効果が十分に発揮できないおそれがあります。

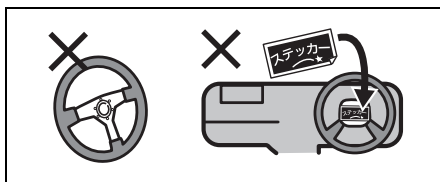
警告

- SRS エアバッグは、その機能に影響をあたえる部品に手を加えると、思いがけないときにふくらんだり、必要なときに正常に作動しなくなったりすることがあります。次のような場合は、システムに悪影響をおよぼしますので、事前にスズキ販売店またはスズキ代理店にご相談ください。
 - ・ハンドルの取り外し、ハンドルまわりの修理など
 - ・インパネまわり、センターコンソール付近の修理および電気配線の修理
 - ・オーディオ用品などの取り付け
 - ・ダッシュボード周辺の板金塗装および修理
 - ・前席の交換およびシートまわりの修理
 - ・センターピラーまわりの修理

■ 運転席SRSエアバッグについて

警告

- ハンドルにもたれかかるなどして、SRS エアバッグ収納部に手や顔、胸などを近づけないでください。SRS エアバッグが作動したときの強い衝撃で、重大な傷害を受けるおそれがあります。
- ハンドルを交換する、ハンドルのパッド部にステッカーを貼る、色をぬる、カバーで覆うなどの改造をしないでください。万一のときにSRSエアバッグが正常にふくらまなくなるおそれがあります。

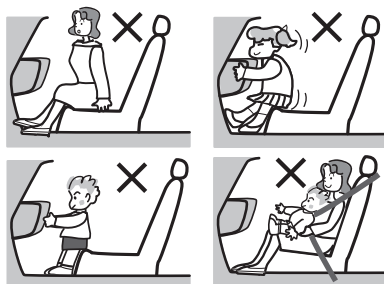


80J094

■ 助手席SRSエアバッグについて

警告

- 助手席に乗車するときや、お子さまを乗せるときは、必ず次のことをお守りください。守らないとSRSエアバッグが作動したときの強い衝撃で、重大な傷害を受けるおそれがあります。
 - ・インパネのSRSエアバッグ収納部に手足を置いたり、顔や胸などを近づけたりしないでください。
 - ・お子さまをSRSエアバッグ収納部の前に立たせたり、ひざの上に抱いてすわったりしないでください。お子さまは後席に乗せて、シートベルトを着用させてください。



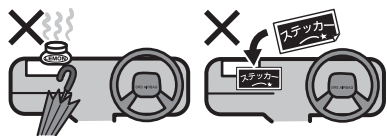
80J095

- シートベルトを正しく着用できないおさまは、おさま用シートをご使用のうえ、後席に乗せてください。

→ 2-7ページ (おさま用シートの使用について)

→ 3-56ページ (おさま用シートの選択について)

- エアバッグ収納部およびその周辺には、ステッカーを貼ったり色をぬったりしないでください。また、アクセサリや芳香剤、ETC 車載器やポータブルカーナビなどを取り付けたり置いたり、傘などを立てかけたりしないでください。



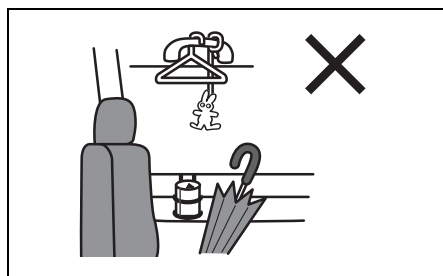
80J096

- エアバッグ周辺の収納スペースには、大きなものを置かないでください。
- フロントガラスやルームミラーにアクセサリ（スズキ純正用品を除く）などを取り付けしないでください。

■ SRSサイドエアバッグについて

⚠ 警告

- 前席にシートカバーを取り付けるときは、SRS サイドエアバッグ装備車専用のスズキ純正シートカバーを使用し、付属の取扱説明書をよくお読みください。正しい向きと位置に取り付けしないと、SRS サイドエアバッグが正常に作動しなくなり、重大な傷害につながるおそれがあります。また、純正の専用品以外のものを使用すると、SRS サイドエアバッグが正常に作動しなくなる原因となります。
- 前席ドア付近にカップホルダーやハンガーなどのアクセサリ用品を取り付けたり、傘などを立てかけたりしないでください。SRS サイドエアバッグが作動したときに、これらのものが飛散したり正常にふくらまなくなったりして、重大な傷害につながるおそれがあります。



80J063

SRSエアバッグシステムの作動

作動したとき

- エアバッグは、高温のガスで瞬時にふくらみます。事故の発生状況や乗員の姿勢によっては、擦過傷、打撲、やけどなどを負うことがあります。
- ふくらんだエアバッグは、すぐにしぼむ構造になっています。

警告

エアバッグが作動したあとは、エアバッグの構成部品に触れないでください。作動直後は構成部品が熱くなり、やけどのおそれがあります。

注意

エアバッグが作動すると大きな音がして白い煙のようなガスが出ますが、火災ではありません。また、人体への影響もありません。

ただし、残留物が目や皮膚などに付着したときは、できるだけ早く水で洗い流してください。皮膚の弱い方などは、まれに皮膚を刺激する場合があります。

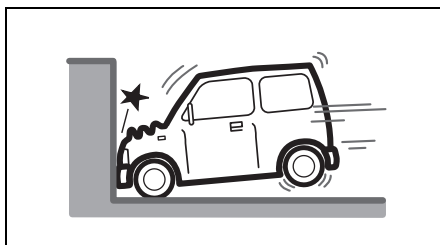
アドバイス

作動したプリテンショナーおよびエアバッグは再使用できません。スズキサービス工場で交換してください。

こんなとき作動します

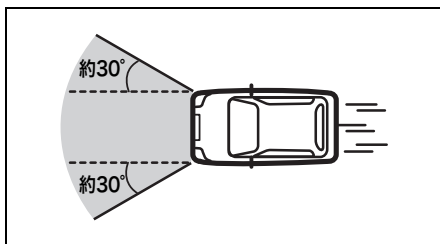
■ 運転席・助手席SRSエアバッグ

- 衝突しても変形や移動をしない構造物（コンクリートの壁など）に、約25 km/h以上の速度で正面衝突したとき



80J097

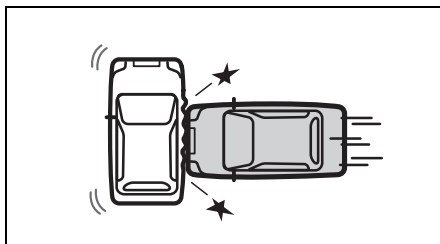
- 車両の前方約30° 以内の方向から、上図と同等の強い衝撃を受けたとき



80J098

■ SRSサイドエアバッグ

自車と同等の車が約25 km/h以上の速度で横方向から客室部に衝突したとき、またはそれと同等以上の衝撃を受けたとき



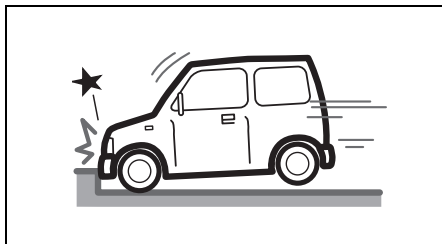
80J119

こんなとき作動することがあります

■ 運転席・助手席SRSエアバッグ

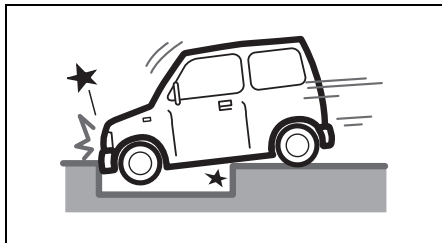
車体下部に強い衝撃を受けると、多くの場合作動します。

- 縁石や中央分離帯などに衝突したとき



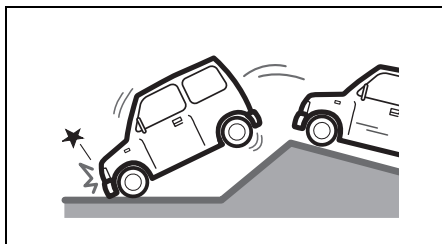
80J099

- 深い穴や溝などに落ちたとき



80J100

- ジャンプして地面にぶつかったり、道路から落下したりしたとき



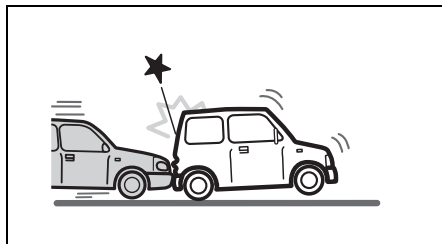
80J101

こんなとき、衝撃が強いと作動する場合があります

■ 運転席・助手席SRSエアバッグ

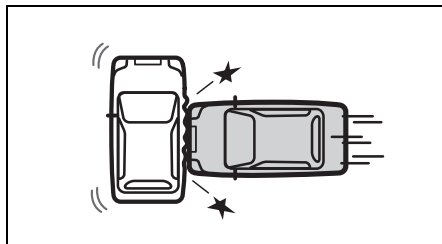
後方、横方向からの衝突、横転などでは基本的に作動しませんが、衝撃が強いとまれに作動する場合があります。

- 後方からの衝突



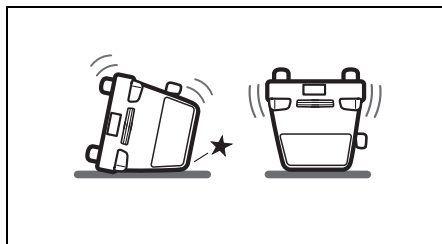
80J120

- 横方向からの衝突



80J119

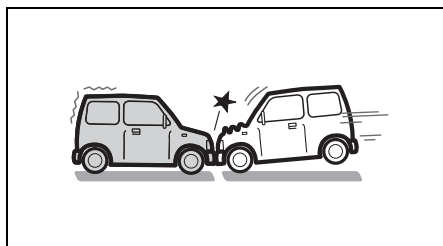
- 横転や転覆をしたとき



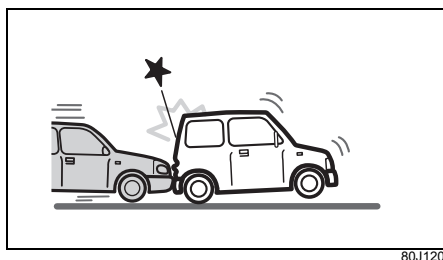
80J110

■ SRSサイドエアバッグ

- 前方からの衝突



- 後方からの衝突

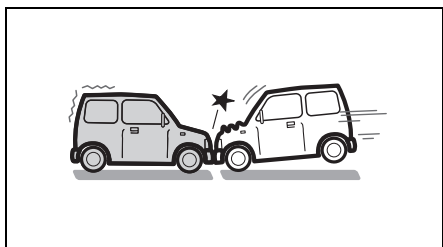


こんなとき作動しないことがあります

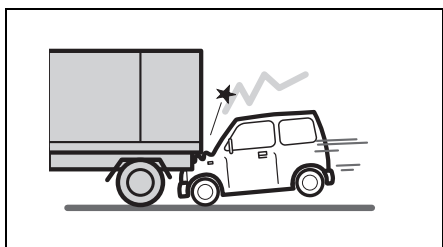
■ 運転席・助手席SRSエアバッグ

衝突の相手が移動したり、車体が大きく変形したりして衝撃が吸収されたときや、衝突の角度が前方約30°を超えると、多くの場合は作動しません。

- 停車している同程度の重さの車に、50 km/h程度、もしくはそれ以下の速度で正面から衝突したとき



- トラックの荷台の下などへもぐり込んだとき

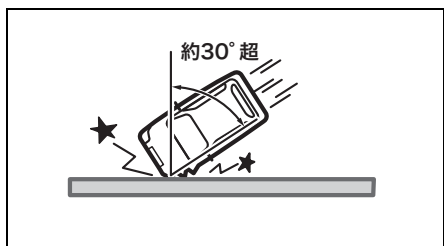


- 電柱や立木などに衝突したとき



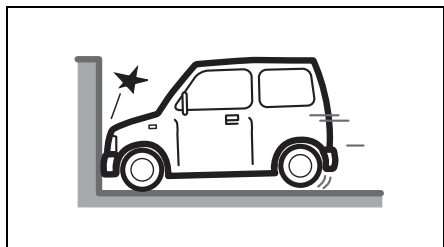
80J104

- 前方約30° を超える角度で、コンクリートの壁やガードレールなどに衝突したとき



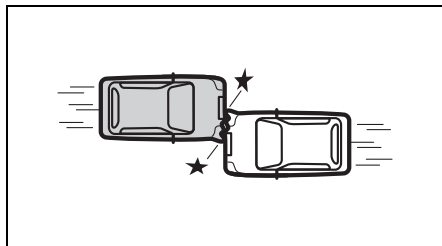
80J105

- 衝突時に変形、移動しないコンクリートのような固い壁に正面衝突したときであっても衝突速度が約25 km/h以下のとき



80J106

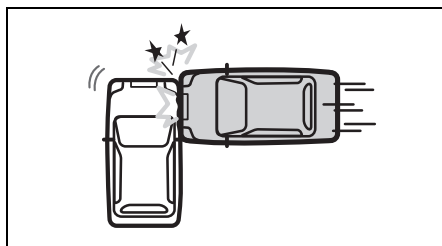
- 衝突の方向が車両の中心からずれたとき（オフセット衝突）



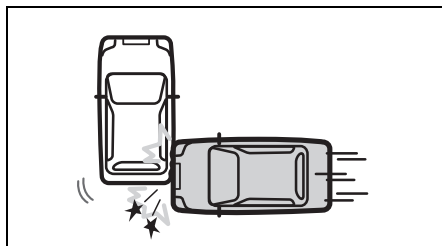
80J107

■ SRSサイドエアバッグ

- 客室部以外（エンジンルームや荷室部）に側面から衝突されたとき



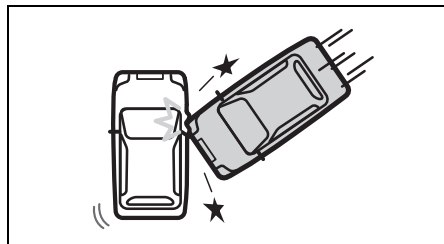
80J121



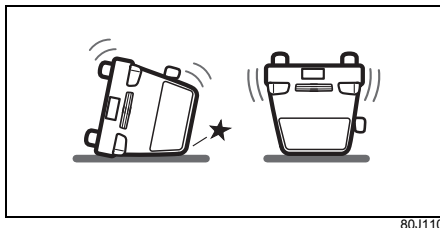
80J122

運転する前に/SRSエアバッグ

- 側面の斜め方向から衝突されたとき

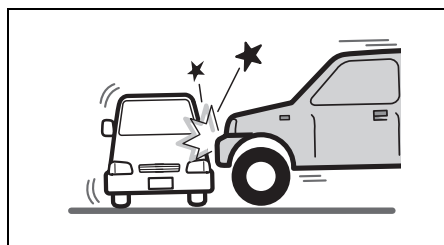


- 横転または転覆したとき

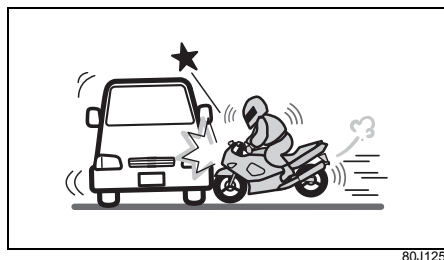


3

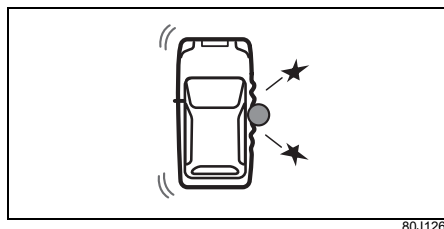
- 車高の高い車に側面から衝突されたとき



- 二輪車に側面から衝突されたとき



- 電柱、立ち木などに衝突したとき



廃棄と廃車

作動していないエアバッグを廃棄するときは、決められた手順で作動させてから廃棄する必要があります。

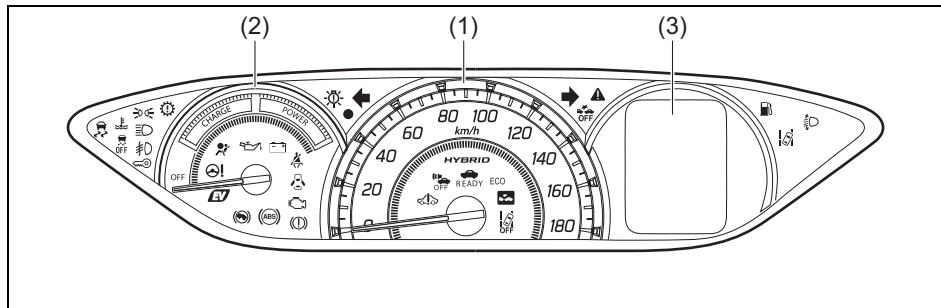


▲ 注意

エアバッグを廃棄するときや、装備車を廃車するときは、スズキ販売店またはスズキ代理店にご相談ください。正しく取り扱わないと、エアバッグが思いがけないときにふくらんで、けがをすることがあります。

メーターの見かた

イラストは代表例です。お車のタイプにより、このイラストと異なることがあります。



81Ph30021

3

(1) スピードメーター(速度計)

(2) モーターパワーメーター(出力計)

(3) マルチインフォメーションディスプレイ

→ 3-97ページ (マルチインフォメーションディスプレイ)

アドバイス

- エンジンスイッチを **ON** にすると、スピードメーターとモーターパワーメーターの指針が一度振り切れます。モーターパワーメーターの指針は振り切れたあと、CHARGEとPOWERの間にきます。
- メーターの照明は、エンジンスイッチを **ON** にすると点灯し、**ACC** または **LOCK** (OFF) にすると消灯します。

(1) スピードメーター(速度計)

走行速度がkm/hで示されます。

ステータスインフォメーションランプ

目盛りの照明の一部が、次のようになります。

- 通常の走行時は、青色に点灯します。
- 燃費効率が良い運転をしていると判定されると、緑色に変化します。
- 減速エネルギー回生時は、白色に変化します。
→ 1-2ページ (ハイブリッドシステム)

アドバイス

- EV走行によるエンジンの自動停止中も緑色に変化します。
→ 1-2ページ (ハイブリッドシステム)
- 設定の切替え (カスタマイズ) をすると、目盛りの照明を変化させなくすることができます。
→ 3-106ページ (セッティングモード)

(2) モーターパワーメーター(出力計)

駆動用モーターの作動状況を確認できます。

→ 1-3ページ (ハイブリッドシステムの作動)

- 減速エネルギーを回生しているときはCHARGEの領域
- EV走行やモーターアシスト走行しているときはPOWERの領域

警告灯・表示灯の見かた

次に示す警告灯・表示灯のメーター内の位置については、1-18ページをご覧ください。

警告灯

(1) ブレーキ警告灯(赤色)



82K170

- 次のような状況になると、エンジンスイッチが **ON** のときに点灯します。
 - ブレーキ液が不足している
 - パーキングブレーキをかけている
 - ブレーキシステムに異常がある
- システムが正常で、パーキングブレーキを完全に解除しているときは、エンジンスイッチを **ON** にすると約2秒間点灯したあと消灯します。
- 走行中に一時的に点灯しても、そのあと消灯し再点灯しなければ正常です。

⚠ 警告

- 次のようなときはただちに安全な場所に停車し、スズキ販売店またはスズキ代理店にご連絡ください。
 - パーキングブレーキを完全に解除しても消灯しないときや、走行中に点灯したとき。ブレーキの効きが悪くなっていることがあります。ブレーキペダルを強く踏んで停車してください。
 - ブレーキ警告灯とABS警告灯が同時に点灯したままのとき。ブレーキペダルを強く踏むと車両が不安定になるおそれがあります。ハンドルをしっかりと握り、ブレーキペダルを慎重に踏んで徐々にスピードを落とし、停車してください。
- パーキングブレーキの解除忘れにご注意ください。パーキングブレーキをかけたまま走行すると、ブレーキ装置が過熱して、ブレーキが効かなくなるおそれがあります。また、室内ブザーが“ピピピッ、ピピピッ”と鳴り続けます。
 - 4-13ページ (パーキングブレーキ解除忘れ警告ブザー)

(2) シートベルト警告灯



80J221

- 前席の乗員がシートベルトを着用していないと、エンジンスイッチが **ON** のときに点灯します。
また、ハイブリッドシステムを起動して走行を開始してから、最初に車速が約 15 km/h 以上になったときに前席の乗員がシートベルトを着用していない場合、シートベルト警告ブザーが断続的に鳴るとともに、警告灯が点灯から点滅に切り替わります。
- シートベルトを着用しても、点灯または点滅したままのときは、システムの異常が考えられます。スズキサービス工場で点検を受けてください。

⌄ アドバイス

- シートベルトを着用すると消灯します。また、警告ブザーが鳴っているときは、ブザーも止まります。
- 警告ブザーはシートベルトを着用しなくても、約95秒間鳴り続けたあとに止まります。ただし、警告灯は点滅から点灯に切り替わったまま、エンジンスイッチを **ACC** または **LOCK**(OFF) にするまで消灯しません。
- 助手席側の場合、助手席に乗員がすわっていないときは点灯しません。ただし、助手席の座面に荷物などを載せていると作動する場合があります。
- 警告灯は運転席側・助手席側兼用です。

(3) SRSエアバッグ警告灯



80J111

- 次のような場合、エンジンスイッチを **ON** にしたときに点灯します。
 - SRSエアバッグ、シートベルトプリテンショナーが作動
 - SRSエアバッグ、シートベルトプリテンショナーの電子制御システムに異常がある
- システムが正常な場合はエンジンスイッチを **ON** にしたときに、約 6 秒間点灯したあと消灯します。

警告

次のような場合、ただちに使用を止め、スズキ販売店またはスズキ代理店にご連絡ください。万一、衝突したとき SRS エアバッグまたはシートベルトプリテンショナーが正常に作動せず、重大な傷害を受けるおそれがあります。

- エンジンスイッチを **ON** にしても点灯しない
- エンジンスイッチを **ON** にしたあと、約6秒間たっても消灯しない
- 運転中に点灯

(4) 燃料残量警告灯



80J225

- 燃料の残量が少なくなると、エンジンスイッチが **ON** のときに点灯します。すみやかに給油してください。
 - 点灯すると、警告ブザーが“ポーン”と1回鳴ります。また、そのまま給油しないしていると、エンジンスイッチを **ON** にすることに警告ブザーが鳴ります。
- システムに異常があると、エンジンスイッチが **ON** のときに点滅します。スズキサービス工場での点検を受けてください。
 - **3-99ページ (燃料計)**

アドバイス

- 坂道やカーブなどではタンク内の燃料が移動するため、早めに点灯することがあります。
- 走りかたによって、点灯・消灯が繰り返されることがあります。

(5) ABS警告灯



ABS（アンチロックブレーキシステム）の電子制御システムに異常があると、エンジンスイッチが **ON** のときに点灯します。点灯中はABSが作動しません。スズキサービス工場 で点検を受けてください。

- システムが正常な場合はエンジンスイッチを **ON** にしたときに、約 2 秒間点灯したあと消灯します。

⚠ 警告

ABS 警告灯とブレーキ警告灯が同時に点灯したままのときは、ただちに安全な場所に停車し、スズキ販売店またはスズキ代理店にご連絡ください。ブレーキペダルを強く踏むと車両が不安定になるおそれがあります。ハンドルをしっかり握り、ブレーキペダルを慎重に踏んで徐々にスピードを落とし、停車してください。

📌 アドバイス

点灯中はABSは作動しませんが、通常のブレーキとして使用することができます。

(6) 水温警告灯(赤色)



READY 表示灯が点灯中に、エンジン冷却水温が高くなると赤色に点滅します。また、エンジン冷却水温が異常に高くなったときは赤色に点灯します。

- システムが正常な場合は、エンジンスイッチを **ON** にしたときに約 2 秒間赤色に点灯したあと消灯します。（※）

※エンジン冷却水温が低いときは、赤色に点灯したあと青色に点灯します。

- 赤色に点灯したときは、オーバーヒートのおそれがあります。ただちに安全な場所に停車してください。

→ **7-31ページ（オーバーヒートしたときは）**

- 赤色に点滅したときは、システムの異常が考えられます。スズキサービス工場 で点検を受けてください。

(7) オートレベリング警告灯

タイプ別装備

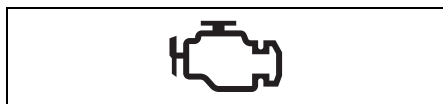


80J217

ディスチャージヘッドライト装備車およびLEDヘッドライト装備車では、オートレベリング（自動光軸調整）システムに異常があると、エンジンスイッチが **ON** のときに点灯します。

- システムが正常な場合は、エンジンスイッチを **ON** にしたときに約 2 秒間点灯したあと消灯します。
- 走行中に点灯した場合は、安全な場所に停車し、ハイブリッドシステムを止めてください。
再びエンジンスイッチを **ON** にしたときに、約 2 秒間点灯したあと消灯すれば、そのまま使用できます。
消灯せず再び点灯する場合は、システムの異常が考えられます。スズキサービス工場
で点検を受けてください。

(8) エンジン警告灯



80J222

- エンジンの電子制御システムに異常があると、READY表示灯が点灯中に点灯します。
- エンジンの失火を検知すると、READY表示灯が点灯中に点灯または点滅します。
- システムが正常な場合はエンジンスイッチを **ON** にしたときに点灯し、エンジンがかかると消灯します。
- READY表示灯が点灯中に点灯・点滅したときは、スズキサービス工場
で点検を受けてください。

⚠ 警告

点滅したときは、すみやかに停車しハイブリッドシステムを止めてください。触媒装置が溶損するおそれがありますので、次のことに注意してください。

- 枯れ草などの燃えやすいものがない安全な場所に停車する
- やむをえず走行する場合はアクセルを大きく踏み込む走行をしないで、低速で走行する

(9) パワーステアリング警告灯



電動パワーステアリングシステムに異常があると、READY 表示灯が点灯中に点灯します。スズキサービス工場で点検を受けてください。

- システムが正常な場合は、エンジンスイッチを **[ON]** にしたときに点灯し、ハイブリッドシステムが起動すると消灯します。

3

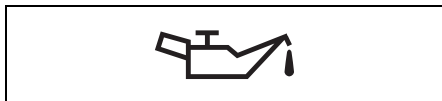
▲ 注意

電動パワーステアリングシステムに異常があると、電動パワーステアリングシステムの機能が停止し、ハンドル操作が重くなります。通常より大きな力で操作することは可能ですが、すみやかにスズキサービス工場で点検を受けてください。

🔊 アドバイス

- 駐車するときや停車中に、ハンドル操作を繰り返したり、ハンドルをいっぱいにまわした状態で長く保持したりすると、ハンドル操作が徐々に重くなる場合があります。これはシステムの過熱防止のための保護機能であり異常ではありません。しばらくハンドル操作を控えるとシステムの温度が下がり操作力はもとにもどりますが、このようなハンドル操作を繰り返すと故障の原因となります。
- すばやいハンドル操作を行なうと、ハンドル付近から擦れるような音が聞こえることがあります。異常ではありません。

(10) 油圧警告灯



80J223

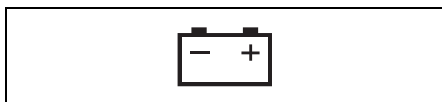
READY 表示灯が点灯中に、エンジンの内部を潤滑するエンジンオイルの圧力が低下すると点灯します。

- システムが正常な場合は、エンジンスイッチを **ON** にしたときに点灯し、ハイブリッドシステムが起動すると消灯します。
- エンジンオイルの量は、オイルレベルゲージで点検してください。点検方法は、「メンテナンスノート」を参照してください。
- READY表示灯が点灯中に点灯したときは、ただちに安全な場所に停車し、ハイブリッドシステムを止めてスズキ販売店またはスズキ代理店にご連絡ください。

注記

点灯したまま走行を続けしないでください。エンジンが破損するおそれがあります。

(11) 充電警告灯



80J226

充電系統に異常があると、READY表示灯が点灯中に点灯します。

- システムが正常な場合は、エンジンスイッチを **ON** にしたときに点灯し、ハイブリッドシステムが起動すると消灯します。
- READY 表示灯が点灯中に点灯したときは、ベルト切れなどが考えられます。ただちに安全な場所に停車し、バッテリー保護のためハイブリッドシステムを止めて、スズキ販売店またはスズキ代理店にご連絡ください。

(12) トランスミッション警告灯



80J219

- システムが正常な場合は、エンジンスイッチを **[ON]** にしたときに約 2 秒間点灯したあと消灯します。
 - AGS (※) のシステムに異常があると、エンジンスイッチが **[ON]** のときに点灯します。スズキサービス工場にて点検を受けてください。
 - 点灯しているとき次のようになることがあります。
 - ・ セレクトレバーを操作しても変速できない
 - ・ 車速が 10 km/h 以下になると、自動で N (ニュートラル) になり、メーター内のセレクトレバー位置表示が N で点滅し、警告ブザーが鳴る
 - ・ 停車時にエンジンが停止
 - ・ ハイブリッドシステムが起動できない
 - 次のような操作をすると、トランスミッションに負荷がかかってトランスミッションが高温になります。警告灯が点滅するとともに、警告ブザーが鳴ります。安全な場所に停車して、しばらくハイブリッドシステムを停止し、トランスミッションを冷やしてください。再度、エンジンスイッチを **[ON]** にして、警告灯の点滅と警告ブザーが止まっていることを確認してから走行してください。
 - 上り坂で発進と停止を繰り返している
 - 上り坂でブレーキペダルを踏まずに、クリーブ機能を利用して停車している
 - ブレーキペダルを踏みながらアクセルペダルを踏み続けている
 - パーキングブレーキをかけた状態でアクセルペダルを踏み続けている
- **1-26ページ (警告ブザーが鳴ったときは)**

※AGSとは、Auto Gear Shift (オートギヤシフト) の略です。5速マニュアルトランスミッションに、クラッチおよびシフト操作を自動で行なう電動油圧方式アクチュエーターを搭載したスズキのオートメイトドマニュアルトランスミッション (Automated Manual Transmission : AMT) です。

(13) イモビライザー警告灯



80J216

ハンドルロックが解除できない場合、または車体電子制御システムに異常がある場合、エンジンスイッチが **ON** のときに点灯することがあります。

- ハンドルを左右に軽く動かしながらエンジンスイッチを押してください。
- それでも消灯しない場合はスズキサービス工場で点検を受けてください。

→ 4-4ページ (イモビライザーシステム)

(14) 半ドア警告灯



82K274

いずれかのドアが完全に閉まっていないときに点灯します。

- 点灯したままにしていると、走行するごとに警告ブザーが“ポーン”と1回鳴ります。

⚠ 警告

警告灯が点灯したまま走行しないでください。ドアが完全に閉まっていない半ドア状態のときは、走行中にドアが開き思わぬ事故につながるおそれがあります。

🔊 アドバイス

鉛バッテリー保護のため、次の条件をすべてみたと、半ドア警告灯が自動的に消灯します。(バッテリーセーバー機能)

- エンジンスイッチが **LOCK** (OFF) の位置
- 点灯したまま15分が経過

(15) マスターウォーニング



メーター内のマルチインフォメーションディスプレイにメッセージがあるとき、同時に点滅する場合があります。

→ 3-110ページ (マルチインフォメーションディスプレイのメッセージ)

- システムが正常な場合はエンジンスイッチを **ON** にしたときに、約 2 秒間点灯したあと消灯します。

3

(16) LEDヘッドライト警告灯

タイプ別装備



LEDヘッドライトに異常があると、エンジンスイッチが **ON** でライトスイッチを **ON** またはAUTOの位置にしたときに点灯します。点灯した場合、ライトスイッチをOFFの位置にもどしても、エンジンスイッチを **LOCK** (OFF) にするまで点灯し続けます。

- システムが正常な場合は、エンジンスイッチを **ON** にしたときに約 2 秒間点灯したあと消灯します。
- ライトスイッチがAUTO位置であっても、日中など明るい状態ではヘッドライトが点灯しないため、警告灯は点灯しません。
- READY 表示灯が点灯中に点灯した場合は、安全な場所に停車し、スズキ販売店またはスズキ代理店にご連絡ください。

(17) ブレーキリクエストインジケーター



81Ph30030

ブレーキペダルを踏まずに次のような操作をすると、インジケーターが点灯し、ブレーキペダルを踏んで操作する必要があることをお知らせします。

- 車両が前進している状態で、ブレーキペダルを踏まないでセレクトレバーを **[D]**、**[L]**、**[N]** から **[R]** へ操作した、または車両が後退している状態で、ブレーキペダルを踏まないでセレクトレバーを **[R]**、**[N]** から **[D]**、**[L]** へ操作した
 - 警告ブザーが約1秒間鳴り、セレクトレバー位置表示が点滅します。ブレーキペダルを踏んで完全に停車してから、セレクトレバーの操作をやり直してください。

(18) ハイブリッドシステム警告灯



81Ph30040

ハイブリッドシステムや高電圧システム、ブレーキへの負圧供給システムに異常があると点灯または点滅します。点灯または点滅した場合はとくに慎重に運転し、すみやかにお近くのスズキ販売店またはスズキ代理店にご連絡ください。

- ハイブリッドシステム警告灯が点灯すると、一部の電装品の電源が停止することがあります。

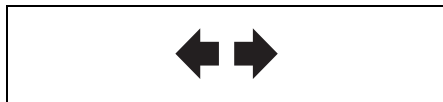
電源が停止すると思わぬ事故につながるおそれがあるため、次のことにご注意ください。

 - この電源につながったETC車載器あるいはDSRC車載器が停止して機能しなくなります。有料道路料金所のETCレーン通過の際にゲートが開かないため、ETCレーンは使用しないでください。
 - ナビゲーションやオーディオなどが停止して機能しなくなります。
 - ドライブレコーダ、バックアイカメラを装着している場合、電源が停止して機能しなくなります。
- ハイブリッドシステム警告灯が点灯すると、クリーブ機能が作動しない場合があります。坂道での発進はパーキングブレーキを使用してください。

→ **4-22ページ（急な上り坂での発進）**
- インテグレートッドスタータージェネレーターに故障が発生している場合、ハイブリッドシステム警告灯は点滅します。
- システムが正常な場合は、エンジンスイッチを **[ON]** にしたときに、約2秒間点灯したあと消灯します。

表示灯

(19) 方向指示器表示灯



72M00170

- 方向指示器／非常点滅表示灯を作動させると点滅します。
- 点滅が異常に速くなったときは、方向指示器／非常点滅表示灯の電球切れが考えられます。

→ 7-25ページ（電球を交換するときは）

(20) ヘッドライト上向き(ハイビーム)表示灯



80J212

ヘッドライトが上向きのときに点灯します。

(21) ライト点灯表示灯



82K096

ヘッドライトや車幅灯が点灯している間、点灯します。

(22) ESP® OFF表示灯



57L30045

ESP® OFFスイッチを長押しすると点灯します。

→ 4-33ページ (ESP®装備車の取扱い)

(23) ESP®作動表示灯



79K019

- トラクションコントロールまたはスタビリティコントロールが作動すると、小刻みに点滅します。
- ESP®のシステムに異常があると点灯します。
→ 4-33ページ (ESP®装備車の取扱い)

(24) 低水温表示灯(青色)

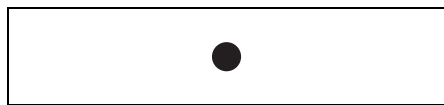


81P70370

エンジンスイッチが **ON** のときに、エンジン冷却水温が低いと青色に点灯し、エンジンが暖まると消灯します。

- 暖機を十分にしても青色に点灯したままのときは、センサーの異常が考えられます。また、青色に点滅したときは、システムの異常が考えられます。スズキサービス工場 で点検を受けてください。

(25) セキュリティアラームインジケーター



82K269

- セキュリティアラームが<警報モード (Dモード)>のときに、ドアをリクエストスイッチまたはキーレスエントリーで施錠すると、小刻みに点滅して約 20 秒後にセキュリティアラームがセットされます。
セット中は、2秒間隔で点滅します。
- 駐車時に警報が作動していると、エンジンスイッチを **ON** にしたときに約 8 秒間小刻みに点滅します。
→ **3-24ページ (セキュリティアラーム)**
- 車体の電子制御システムに異常があると、エンジンスイッチが **ON** のときに約15秒間、1秒間隔で点滅します。スズキサービス工場で点検を受けてください。
- オートドアロック装備車の場合、オートドアロックに異常があると、エンジンスイッチが **ON** のときに点滅し続けます。点滅し続けた場合は、スズキサービス工場で点検を受けてください。
→ **3-16ページ (オートドアロック)**

(26) デュアルカメラブレーキサポート (DCBS) OFF表示灯

タイプ別装備



72M20303

- デュアルカメラブレーキサポート (DCBS) OFFスイッチを長押しすると点灯します。
→ **4-55ページ (デュアルカメラブレーキサポート (DCBS) OFFスイッチ)**
- システムが正常な場合はエンジンスイッチを **ON** にしたときに、約 3 秒間点灯したあと消灯します。

(27) デュアルカメラブレーキサポート (DCBS) 作動表示灯

タイプ別装備



72M20304

- DCBSまたは誤発進抑制機能が作動中に点滅します。
 - 4-43ページ (デュアルカメラブレーキサポート (DCBS))
 - 4-49ページ (誤発進抑制機能)
- ステレオカメラのシステムが一時停止のときに点灯します。同時にマスターウォーニングが点滅します。
- 次のような電子制御システムに異常があると、エンジンスイッチが **ON** のときに点灯します。スズキサービス工場 で点検を受けてください。
 - DCBS
 - 4-43ページ (デュアルカメラブレーキサポート (DCBS))
 - 誤発進抑制機能
 - 4-49ページ (誤発進抑制機能)
 - 先行車発進お知らせ機能
 - 4-54ページ (先行車発進お知らせ機能)
- システムが正常な場合はエンジンスイッチを **ON** にしたときに、約10秒間点灯したあと消灯します。

⚠️ アドバイス

- エンジンスイッチを **ON** にしたときの初期点灯が、ほかの表示灯より長いですが異常ではありません。
- 鉛バッテリーの性能が弱っている場合、エンジンスイッチを **ON** にしたときの初期点灯が、一度消灯したあとに再度約10秒間点灯することがあります。

(28) 車線逸脱警報OFF表示灯

タイプ別装備



81M31070

- 車線逸脱警報OFFスイッチを長押しすると点灯します。
→ 4-56ページ (車線逸脱警報OFFスイッチ)
- システムが正常な場合はエンジンスイッチを **ON** にしたときに、約 3 秒間点灯したあと消灯します。

3

(29) 車線逸脱警報作動表示灯

タイプ別装備



81M31080

- 車線逸脱警報が作動中に点滅します。
→ 4-37ページ (運転支援機能)
- ステレオカメラのシステムが一時停止のときに点灯します。同時にマスターウォーニングが点滅します。
- 次のような電子制御システムに異常があると、エンジンスイッチが **ON** のときに点灯します。スズキサービス工場で点検を受けてください。
 - 車線逸脱警報
→ 4-51ページ (車線逸脱警報)
 - ふらつき警報
→ 4-53ページ (ふらつき警報)
- システムが正常な場合はエンジンスイッチを **ON** にしたときに、約10秒間点灯したあと消灯します。

ⓘ アドバイス

- エンジンスイッチを **ON** にしたときの初期点灯が、ほかの表示灯より長いですが異常ではありません。
- 鉛バッテリーの性能が弱っている場合、エンジンスイッチを **ON** にしたときの初期点灯が、一度消灯したあとに再度約10秒間点灯することがあります。

(30) フォグランプ点灯表示灯

タイプ別装備



74P30830

フォグランプが点灯している間、点灯します。

(31) READY表示灯



81Ph30050

次の状態でエンジンスイッチを押すとハイブリッドシステムが起動し、走行可能な状態になると点灯します。

- セレクトレバーが **[P]** の位置
- ブレーキペダルを踏んでいる

⚠ 警告

走行中にREADY表示灯が消灯すると次の状態になります。安全な場所に停車し、エンジンスイッチの操作をやり直してください。

- パワーステアリング装置がはたらかないため、ハンドルが重くなる
- ABSが作動しない（ABS警告灯が同時に点灯したとき）

エンジンスイッチの操作をやり直しても READY 表示灯が再点灯しない場合は、スズキ販売店またはスズキ代理店にご連絡ください。

(32) EV表示灯



81Ph30060

エンジンが自動停止しているとき点灯します。

(33) ECOモード表示灯



81Ph30070

ECOモードがONのとき点灯します。

→ **3-127ページ (ECOモードスイッチ)**

(34) 車両接近通報装置OFF表示灯



81Ph30080

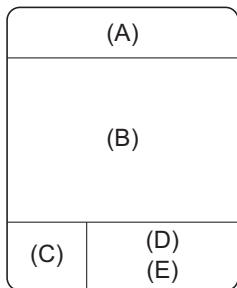
車両接近通報装置OFFスイッチを押すと点灯します。システムが正常な場合はエンジンスイッチを **[ON]** にしたときに、約3 秒間点灯したあと消灯します。

- 車両接近通報装置に異常があると、表示灯が点滅します。スズキサービス工場での点検を受けてください。

→ **3-127ページ (車両接近通報装置OFFスイッチ)**

マルチインフォメーションディスプレイ

エンジンスイッチを **ON** にすると、各表示位置に、次の表のいずれかが表示されます。



81Ph30100

表示位置	表示される内容
(A)	●燃料計 → 3-99ページ
(B)	●メッセージ → 3-110ページ ●燃費 → 3-99ページ ●航続可能距離、平均車速、走行時間 → 3-100ページ ●エネルギーフローインジケーター、 タコメーター、明るさ調整 → 3-102ページ
(C)	●セレクトレバー位置表示 → 3-104ページ
(D)	●トリップメーター（区間距離計） → 3-104ページ
(E)	●オドメーター（積算距離計） → 3-104ページ

3

⚠️ アドバイス

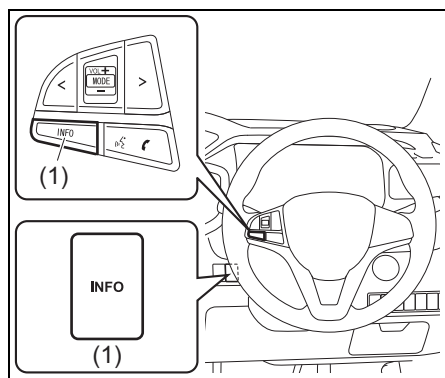
- メッセージの種類によっては、エンジンスイッチが **ACC** または **LOCK** (OFF) 以外のときでも表示される場合があります。
- エンジンスイッチを **ON** にすると、マルチインフォメーションディスプレイに少しの間、次のメッセージが表示されます。



81P31150

■ 表示の切替え

(B) の位置は、メッセージがない場合にインフォスイッチを押すごとに、番号の順に表示が切り替わります。



(1) インフォスイッチ

- 上図のイラストは代表例です。お車のタイプにより異なります。

切替え順序

- ①瞬間燃費
- ②平均燃費
- ③航続可能距離
- ④平均車速
- ⑤走行時間
- ⑥エネルギーフローインジケター
- ⑦タコメーター
- ⑧照明コントロール表示 (※)
- ⑨ブランク表示

(画面になにも表示されない状態)

- ⑨ブランク表示のときにインフォスイッチを押すと、①瞬間燃費にもどります。

⚠ 警告

走行中は、表示の切替え操作をしないでください。操作に気を取られて、思わぬ事故につながるおそれがあります。

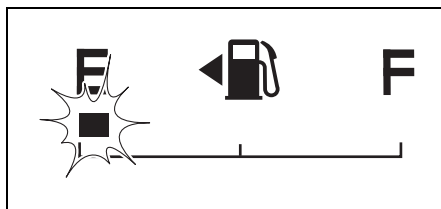
⚠ アドバイス

- ※の照明コントロール表示は、エンジンスイッチを **ON** にしたときは表示されません。表示中に一度エンジンスイッチを **LOCK** (OFF) にし、再び **ON** にすると、瞬間燃費に切り替わります。
 - 照明コントロール表示中にインフォスイッチを短押しするか10秒以上押さないと、瞬間燃費に切り替わります。
 - 表示は、インフォスイッチを離れたときに切り替わります。
 - 走行中にメーター内のエンジン警告灯が点灯すると、燃費や航続可能距離が正しく表示されない場合があります。
- **3-83ページ (エンジン警告灯)**
- 表示される次の値は目安です。実際とは異なる場合があります。
 - 瞬間燃費
 - 平均燃費
 - 航続可能距離
 - 平均車速
 - 走行後、エンジンスイッチを **LOCK** (OFF) にすると、1回の運転に対するエコ運転の結果が表示されます。
- **3-105ページ (エコ運転表示機能)**

燃料計



エンジンスイッチが **ON** のときに、燃料残量の目安が表示されます。

- 燃料残量警告灯が点灯したときは、すみやかに給油してください。
→ **3-81ページ (燃料残量警告灯)**
- 燃料残量警告灯が点灯するとともに燃料計の目盛り (1 つ) が点滅したときは、燃料がほとんどありません。ただちに給油してください。



54M3029

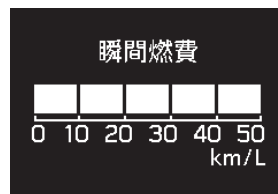
ⓘ アドバイス

- 給油後は、エンジンスイッチを **ON** にしてから正しい量を示すまでに、少し時間がかかります。
- 坂道やカーブなどでは、タンク内の燃料が移動するため、表示が変わることがあります。
-  の左にある  印は、給油口 (フューエルリッド) が助手席側の車両後方にあることを示します。

燃費

■ 瞬間燃費

図の値は表示例です



81P30820

走行中の瞬間燃費が表示されます。

ⓘ アドバイス

- 停車中は値が表示されません。
- 最大表示値は 50 です。下り坂などで燃料カット制御が作動しているときでも、それ以上の値は表示されません。

■ 平均燃費

図の値は表示例です



81P30830

表示をリセットしてからの平均燃費が表示されます。

⌄m アドバイス

- リセット後しばらくは、値が表示されません。
- 鉛バッテリーを外すと、平均燃費の表示はリセットされます。

- リセット方法は、セッティングモードで次の3つから選択できます。

→ **3-106ページ**

(セッティングモード)

(給油連動)

給油することに自動的にリセットされます。

⌄m アドバイス

給油量が少ないと、自動的にリセットされない場合があります。

(TRIP A連動)

トリップメーターAのリセットと連動してリセットされます。

→ **3-104ページ**

(トリップメーター (区間距離計))

(非連動) (工場出荷時)

平均燃費の表示中にインフォスイッチを長押しするとリセットされます。

⌄m アドバイス

手動によるリセットは、「給油連動」、「TRIP A連動」を選択しているときでも可能です。

航続可能距離

図の値は表示例です



81P30840

現在の燃料残量で走行できるおよその距離が表示されます。

- 航続可能距離は過去の平均燃費をもとに算出される目安であるため、表示される距離を実際に走行できるとは限りません。
- 給油すると表示が更新されます。ただし、給油量が少ないと、表示が更新されない場合があります。

⌄m アドバイス

- 算出に使用される過去の平均燃費は、表示される平均燃費とは異なります。
- 鉛バッテリーを外すと過去の平均燃費の記憶が消去されますので、外す前までとは異なる値が表示される場合があります。
- エンジンスイッチを **ON** のままにして給油すると、正しい値が表示されない場合があります。
- 次のような場合は値が表示されません。
 - 鉛バッテリー接続後しばらくの間
 - 燃料残量警告灯の点灯中
 → **3-81ページ (燃料残量警告灯)**

平均車速

図の値は表示例です



81P30850

表示をリセットしてからの平均車速が表示されます。

- リセットするときは、平均車速の表示中にインフォスイッチを長押しします。

⌄m アドバイス

- リセット後しばらくは、値が表示されません。
- 鉛バッテリーを外すと、平均車速の表示はリセットされます。

走行時間

図の値は表示例です



81P30860

表示をリセットしてからの走行時間が表示されます。

- リセットするときは、走行時間の表示中にインフォスイッチを長押しします。

⌄m アドバイス

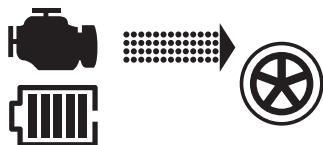
- 走行時間の最大値は 99:59:59 で、リセットされるまで固定されます。
- リセット後しばらくは、値が表示されません。
- 鉛バッテリーを外すと、走行時間の表示はリセットされます。

エネルギーフローインジケーター

高電圧バッテリーの残量や車の状態によるエネルギーの流れを表示します。

エンジン走行

図は表示例です



エンジンで走行

EV走行

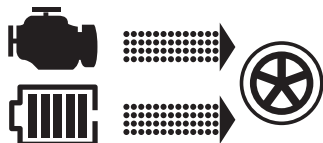
図は表示例です



エンジンが停止し
駆動用モーターだけで走行

モーターアシスト走行

図は表示例です



エンジンと駆動用モーターの力で
力強く加速

回生

図は表示例です



駆動用モーターを発電機として動かし
高電圧バッテリーを充電(※)

81Ph30110

※エンジンが回転しているとき、エンジンのマークも表示されます。

バッテリー表示について

バッテリー表示 (1) の目盛りは、高電圧バッテリーの充電量の目安を示します。充電状態によって、表示内の目盛りが増減します。

図は表示例です



(1)

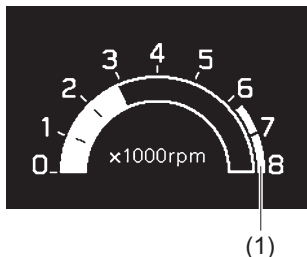
81P40310

アドバイス

エネルギーフローインジケーター表示は目安です。外気温が低いときなど、状況によっては表示が遅れたり、実際とは異なる表示になったりすることがあります。

タコメーター

図は表示例です



81Ph30140

(1) レッドゾーン

1 分間あたりのエンジン回転速度（回転数）が表示されます。

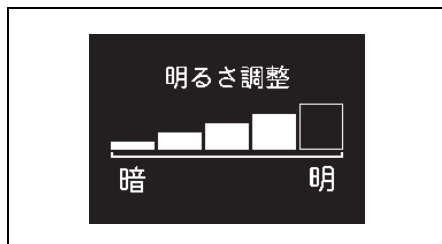
注記

- エンジン保護のため、エンジン回転数がレッドゾーン（※）に入らないように運転してください。
※エンジンの許容回転を超えていることを示す表示範囲
- シフトダウンすると、エンジン回転が上がります。とくに注意してください。

明るさ調整

現在設定されているメーターの明るさが表示されます。

- 調節するときは、ヘッドライトや車幅灯を点灯したうえでインフォスイッチを長押しします。明るさが1段階ずつ変化します。
- 5段階に調節できます。



81P30890

3

警告

走行中は、明るさ調節をしないでください。操作に気を取られて、思わぬ事故につながるおそれがあります。

アドバイス

鉛バッテリーを外すと記憶が消去され初期状態にもどりますので、明るさ調節をやり直す必要があります。

セレクトレバー位置表示

表示例



(1) (2)



(1) (3)

81P30911

- (1) セレクトレバー位置表示
 (2) ギャポジション表示
 (3) EV表示

セレクトレバーの位置が表示されます。

- セレクトレバーの位置が **D** または **L** のとき、ギャポジション表示 (2) が表示されます。
- EV走行のとき、EV表示 (3) が表示されます。

→ **4-14ページ (セレクトレバーの各位置のはたらき)**

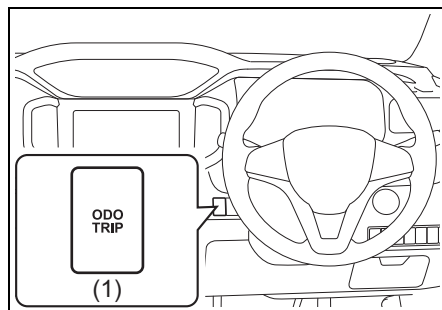
トリップメーター (区間距離計)

リセット後の走行距離が km 単位で表示されます。(次にリセットするまで距離計測は継続されます)

- **A** および **B** の2種類の走行距離を同時に計測できません。

<使いかたの例>

- **A**: 出発時にリセットして、出発後の距離を計測
- **B**: 給油時にリセットして、給油後の距離を計測
- リセットするときは、表示が「0.0」になるまでオド&トリップメータースイッチを長押しします。



81P30770

- (1) オド&トリップメータースイッチ

⚠️ アドバイス

トリップメーターの最大値は 9999.9 で、そのあと 0.0 にもどります。(距離計測は継続されます)

オドメーター (積算距離計)

新車時 (またはメーター交換時) からの走行距離の累計が km 単位で表示されます。(リセットはできません)

エコ運転表示機能

エンジンスイッチを **LOCK** (OFF) にすると、エコスコアが一定時間、マルチインフォメーションディスプレイの中央に表示されます。

図の値は表示例です



81Ph30150

■ エコスコア

1回の運転で、燃費効率が良いと判定された割合から、運転内容を採点します。

- エコドライブの目安としてお使いください。

→ **2-34ページ**

(エコドライブをしましょう)

- 前図のように表示されている間、ステータスインフォメーションランプが点灯します。照明色は、エコスコアの点数により変化します。点数が高いほど、より緑色になります。

エコスコア	0点 □□□□ ⇨ 100点
照明色	青色 ■■■■ ⇨ 緑色

→ **3-78ページ (ステータスインフォメーションランプ)**

⚠️ アドバイス

- メーター内のステータスインフォメーションランプを緑色または白色に変化させる走行を心がけると、高得点を得られます。(100点満点)
- 設定の切替え(カスタマイズ)をすると、表示させなくすることもできます。

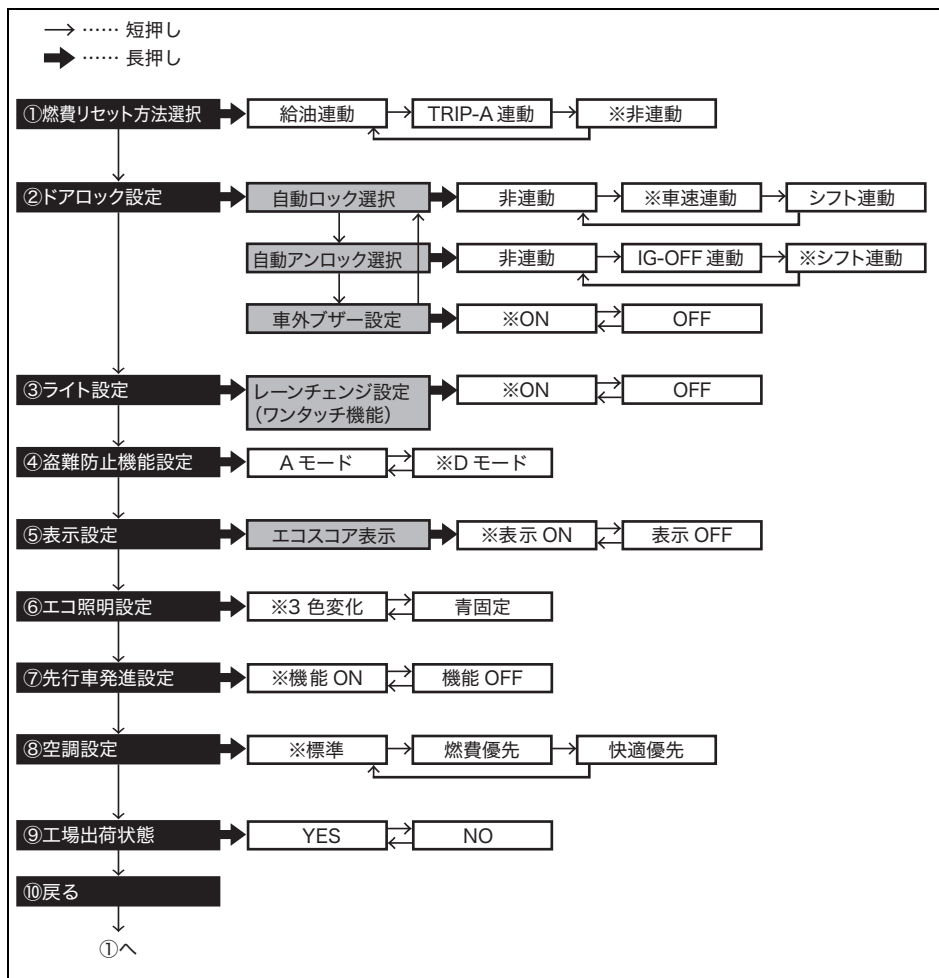
→ **3-106ページ**

(セッティングモード)

セッティングモード

セッティングモードでは、次の設定切替え（カスタマイズ）ができます。

- お車のタイプにより、設定できる項目は異なります。
- ECOモードのとき、空調設定の項目は表示されません。
→ **3-127ページ (ECOモードスイッチ)**



81Ph30160

※初期状態（工場出荷時）

① 燃費リセット方法

平均燃費のリセット方法を、「給油連動」、「TRIP-A連動」、「非連動」から選択できます。

→ **3-100ページ (平均燃費)**

② ドアロック設定

〔自動ロック選択〕

オートドアロック機能の設定を、「非連動」、「車速連動」、「シフト連動」から選択できます。

→ **3-16ページ (オートドアロック機能)**

〔自動アンロック選択〕

オートドアアンロック機能の設定を、「非連動」、「IG-OFF連動」、「シフト連動」から選択できます。

→ **3-16ページ (オートドアロック)**

〔車外ブザー設定〕

アンサーバック機能の車外ブザーによる合図の設定を、「ON」、「OFF」から選択できます。

→ **3-10ページ (アンサーバック機能)**

③ ライト設定

〔レーンチェンジ設定 (ワンタッチ機能) 〕

ワンタッチ機能の設定を、「ON」、「OFF」から選択できます。

→ **3-122ページ (ワンタッチ機能)**

④ 盗難防止機能設定

セキュリティアラームのモード設定切替えを、「Aモード」、「Dモード」から選択できます。

→ **3-24ページ (セキュリティアラーム)**

⑤ 表示設定

(エコスコア表示)

エコ運転表示機能によるエコスコアの表示設定を、「表示ON」、「表示OFF」から選択できます。

→ 3-105ページ (エコ運転表示機能)

⑥ エコ照明設定

ステータスインフォメーションランプの色の変化を、「3色変化」、「青固定」から選択できます。

→ 3-78ページ (ステータスインフォメーションランプ)

⑦ 先行車発進設定

先行車発進お知らせ機能の設定を、「機能ON」、「機能OFF」から選択できます。

→ 4-54ページ (先行車発進お知らせ機能)

⑧ 空調設定

エンジン自動停止に関する空調設定を、「標準」、「燃費優先」、「快適優先」から選択できます。

→ 5-35ページ (エンジン自動停止に関する空調設定)

⑨ 工場出荷状態

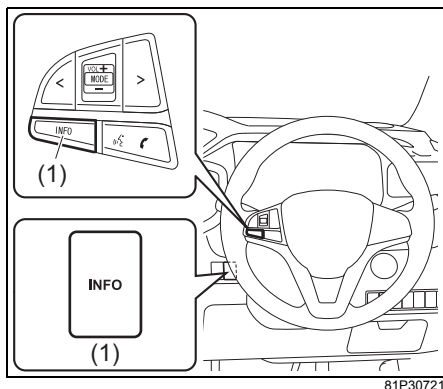
工場出荷時の設定にもどせます。

⑩ 戻る

セッティングモードを終了します。

■ 設定の切替え方法

設定の切替えは、エンジンスイッチが **ON** で安全な場所に停車しているときに、インフォスイッチを使用して次の手順で行ないます。（走行中はできません）



(1) インフォスイッチ

- 上図のイラストは代表例です。お車のタイプにより異なります。

1 インフォスイッチを長押ししてセッティングモードへ切り替えます。

2 設定を切り替えたい表示を選択し、決定します。

- 選択はインフォスイッチを短押しします
- 決定はインフォスイッチを長押しします

⚠️ アドバイス

現在選択されている設定は、文字が枠で囲まれて表示されます。

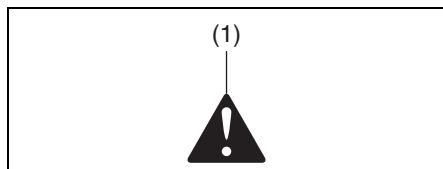
3 セッティングモードを終了します。次のいずれかの操作で終了できます。

- 「**⑩**戻る」を選択し、決定する
- エンジンスイッチを **ACC** または **LOCK** (OFF) にする
- 走行を開始する

マルチインフォメーション ディスプレイのメッセージ

各システムの異常など、お知らせしたい情報があると、メッセージが表示されます。また、メッセージの種類によっては、同時に室内/車外ブザーが鳴る場合があります。

- メッセージが表示されたときは、その指示にしたがってください。詳しくは、次のページの「**マルチインフォメーションディスプレイのメッセージ一覧**」をお読みください。また、その一覧に案内されている参照ページもあわせてお読みください。
- 表示されるメッセージの種類によっては、メーター内のマスターウォーニング (1) が同時に点滅する場合があります。



65J275

アドバイス

- メッセージの要因が解消されると、表示が消えます。
- メッセージの表示中に、別のメッセージが追加されると、割り込み表示されます。そのあとは、一定時間ごとに表示が切り替わります。
- メッセージが表示されているときに、インフォスイッチを長押しすると、もとの画面にもどります。ただし、メッセージの種類によっては、要因が解消されるまでは、ふたたび表示される場合があります。







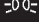
■ マルチインフォメーションディスプレイのメッセージ一覧

お車のタイプにより内容が異なります。








● エンジンスイッチが **ACC** または **LOCK** (OFF) のとき

メッセージ	マスターウォーニング	ブザー音	原因 (対処方法)
 ドアが開いています (※1)	消灯	なし	いずれかのドアが開いています。ドアを完全に閉めてください。 → 3-87ページ (半ドア警告灯)
 電源の状態 (※1)	消灯	なし	電源の状態がACCのときに、表示されます。 → 4-5ページ (電源の切替えのしかた)
 スタートスイッチを 押して下さい	消灯	なし	ブレーキペダルを踏んでいます。ハイブリッドシステムを起動するときは、エンジンスイッチを押してください。 → 4-8ページ (ハイブリッドシステムの起動)
 ギアシフトをPに入れ ブレーキを踏んで下さい	消灯	なし	セレクトレバーが P N 以外の位置でブレーキペダルを踏んで、エンジンスイッチを押しています。メッセージの指示にしたがってください。 → 4-8ページ (ハイブリッドシステムの起動)
 ギアシフトを Pに入れて下さい	消灯	なし	セレクトレバーが P 以外の位置になっています。メッセージの指示にしたがってください。 → 4-11ページ (エンジンスイッチをもどすときは)
 ステアリングロック 要点検	点滅	<ul style="list-style-type: none"> ● ポーン ● 1回 ● 室内ブザー 	ハンドルロックに異常が考えられます。スズキサービス工場にて点検を受けてください。 → 4-11ページ (エンジンスイッチをもどすときは)

※1 印のメッセージは、要因が解消されない場合でも、一定時間がすぎると消えます。

メッセージ	マスターウォーニング	ブザー音	原因 (対処方法)
 スタートシステム 要点検	点滅	<ul style="list-style-type: none"> ●ポーン ●1回 ●室内ブザー 	キーレスブッシュスタートシステムに異常が考えられます。スズキサービス工場 で点検を受けてください。 → 3-92ページ (セキュリティアラーム インジケーター)
 リモコンを 検知できません  リモコンを スタートスイッチ に当ててください	点滅	<ul style="list-style-type: none"> ●ポーン ●2回 ●室内ブザー 	携帯リモコンが検知できない、またはリ モコンの電池が切れている状態で、エン ジンスイッチ操作をした。リモコンを車 内の検知できる位置にするか、リモコン をエンジンスイッチに当ててください。 → 4-4ページ (車内の作動範囲) → 4-8ページ (ハイブリッドシステムの起動)
 リモコンを スタートスイッチ に当ててください  リモコンを 検知できません	点滅	<ul style="list-style-type: none"> ●ピー、ピー ●5回 ●車外ブザー そのあとに <ul style="list-style-type: none"> ●ポーン ●1回 ●室内ブザー 	エンジンスイッチを ACC または ON にしたときは携帯リモコンを検知してい たが、始動時に検知できなくなった。リ モコンを車内の検知できる位置で、エン ジンスイッチを操作してください。 → 4-4ページ (車内の作動範囲) → 4-8ページ (ハイブリッドシステムの起動)
 リモコンを 検知できません	点滅	<ul style="list-style-type: none"> ●ピー、ピー ●5回 ●車外ブザー 	ハイブリッドシステムを起動した状態、 またはエンジンスイッチが ACC また は ON のときに、ドアのいずれかを開 閉して、携帯リモコンが検知外 (車外な ど) になった。リモコンを車内の検知で ける位置にもどしてください。 → 4-7ページ (携帯リモコン車外持ち出し警告)
 ライト点灯 しています	点滅	<ul style="list-style-type: none"> ●ピー—— ●室内ブザー 	ライトや車幅灯が点灯しています。これ らを消してください。 → 3-119ページ (ライト消し忘れ警告ブザー)






● エンジンスイッチが **ON** のとき

メッセージ	マスターウオーニング	ブザー音	原因 (対処方法)
 ドアが開いています (停車中は※1)	点滅 (走行中のみ)	(走行中のみ) ●ポーン ●1回 ●室内ブザー	いずれかのドアが閉まっていません。安全な場所に停車して、ドアを完全に閉めてください。 → 3-87ページ (半ドア警告灯)
 電源の状態 (※1)	消灯	なし	電源の状態が ON のときに、表示されます。 → 4-5ページ (電源の切替えのしかた)
 シートベルトを着用して下さい	点滅	●ピー、ピー ●約95秒間 ●室内ブザー	走行中に、前席の乗員がシートベルトを着用していません。安全な場所に停車して、ベルトを着用してください。 → 3-48ページ (シートベルト警告ブザー)
 ブレーキ液要補充	点滅	●ポーン ●1回 ●室内ブザー	ブレーキ液が不足しています。スズキサービス工場にて点検を受けてください。 → 3-79ページ (ブレーキ警告灯)
 パーキングブレーキ未解除	点滅	●ピピピッ、ピピピッ、 ●室内ブザー	走行中に、パーキングブレーキが解除されていません。安全な場所に停車してください。 → 4-13ページ (パーキングブレーキ解除忘れ警告ブザー)
 給油して下さい (※1)	消灯	●ポーン ●1回 ●室内ブザー	燃料の残量が少なくなっています。すみやかに給油してください。 → 3-81ページ (燃料残量警告灯)
 スタートスイッチを押して下さい	消灯	なし	ブレーキペダルを踏んでいます。ハイブリッドシステムを起動するときは、エンジンスイッチを押してください。 → 4-8ページ (ハイブリッドシステムの起動)

※1 印のメッセージは、要因が解消されない場合でも、一定時間がすぎると消えます。






メッセージ	マスター ウォーニング	ブザー音	原因 (対処方法)
	消灯	なし	セレクトレバーが P N 以外の位置でブレーキペダルを踏んで、エンジンスイッチを押しています。メッセージの指示にしたがってください。 → 4-8ページ (ハイブリッドシステムの起動)
	点滅	<ul style="list-style-type: none"> ●ポーン ●1回 ●室内ブザー 	ハンドルロックに異常が考えられます。スズキサービス工場で点検を受けてください。 → 4-11ページ (エンジンスイッチをもどすときは)
	点滅	<ul style="list-style-type: none"> ●ポーン ●1回 ●室内ブザー 	ハンドルロックが解除されていません。ハンドルを左右にまわしながら、エンジンスイッチの操作をやり直してください。 → 4-3ページ (ハンドルロック未解除警告)
	点滅	<ul style="list-style-type: none"> ●ポーン ●1回 ●室内ブザー 	トランスミッションオイルの過熱が考えられます。安全な場所に停車して、アイドリング状態にしてください。 → 3-86ページ (トランスミッション警告灯)
	点滅	<ul style="list-style-type: none"> ●ポーン ●1回 ●室内ブザー 	キーレスブッシュスタートシステムに異常が考えられます。スズキサービス工場 で点検を受けてください。 → 3-92ページ (セキュリティアラーム インジケーター)
 (※1)	消灯	なし	携帯リモコンの電池切れが近いです。電池を交換してください。 → 6-10ページ (携帯リモコンの電池交換)

※1 印のメッセージは、要因が解消されない場合でも、一定時間がすぎると消えます。

メッセージ	マスターウォーニング	ブザー音	原因 (対処方法)
 リモコンを検知できません  リモコンをスタートスイッチに当ててください	点滅	<ul style="list-style-type: none"> ●ピー、ピー、 ●5回 ●室内/車外ブザー ●ポーン ●1回 ●室内ブザー 	携帯リモコンが検知できない、またはリモコンの電池が切れている状態で、エンジンスイッチ操作をした。リモコンを車内の検知できる位置にするか、リモコンをエンジンスイッチに当ててください。 → 4-7ページ (携帯リモコン車外持ち出し警告) → 4-8ページ (ハイブリッドシステムの起動)
 ハイブリッドシステム要点検走行することができません	点滅	<ul style="list-style-type: none"> ●ピー、ピー、 ●約5秒間 ●室内ブザー 	高電圧遮断機能が作動した、またはハイブリッドシステムに重大な故障が発生しています。スズキ販売店またはスズキ代理店にご連絡ください。
 ハイブリッドシステム要点検安全な場所に停車して下さい	点滅	<ul style="list-style-type: none"> ●ピピピッ、 ●ピピピッ ●室内ブザー 	ハイブリッドシステムに重大な故障が発生しています。ただちに安全な場所に停車し、スズキ販売店またはスズキ代理店にご連絡ください。
 ハイブリッドシステム要点検	点滅	<ul style="list-style-type: none"> ●ポーン ●1回 ●室内ブザー 	ハイブリッドシステムに故障が発生しています。スズキ販売店またはスズキ代理店にご連絡ください。(※2)
駆動用バッテリー残量低下Dレンジで走行して下さい	点滅	<ul style="list-style-type: none"> ●ポーン ●1回 ●室内ブザー 	高電圧バッテリーの残量がありません。Dレンジで走行し、高電圧バッテリーを充電してください。(※2)
ハイブリッドシステム高温ハイブリッド走行制限中	消灯	なし	駆動用モーターや高電圧バッテリーが高温となり、駆動用モーターの出力を制限しています。急な加速や減速を控えてください。(※2)
駆動用バッテリー残量低下ハイブリッド走行制限中	消灯	なし	高電圧バッテリーの残量が低下したため、駆動用モーターの出力を制限しています。セレクトレバーの位置を D にして走行し、高電圧バッテリーを充電してください。(※2)





※2 クリーブ機能が働かない場合があります。坂道での発進はパーキングブレーキを使用してください。

→ **4-22ページ (急な上り坂での発進)**

メッセージ	マスターウォーニング	ブザー音	原因 (対処方法)
	消灯	なし	車が動いている状態で、ハイブリッドシステムの起動を行なったなどの理由により、システムが起動できずハイブリッド走行ができません。ハイブリッドシステムを再起動してください。(※2)
	消灯	なし	ボンネットが開いている、またはハイブリッドシステム起動時にボンネットが完全に閉まっていなかったため、ハイブリッド走行ができません。ハイブリッドシステムを再起動してください。
	点滅	<ul style="list-style-type: none"> ●ポーン ●1回 ●室内ブザー 	ESP® のシステムに異常が考えられます。スズキサービス工場で点検を受けてください。 → 4-33ページ (ESP® 装備車の取扱い)
	点滅	<ul style="list-style-type: none"> ●ポーン ●1回 ●室内ブザー 	ヒルホールドコントロールのシステムに異常が考えられます。スズキサービス工場で点検を受けてください。 → 4-36ページ (ヒルホールドコントロール)
	点滅	<ul style="list-style-type: none"> ●ピピピピピ ●断続的 ●室内ブザー 	ふらつき警報が作動しています。 → 4-53ページ (ふらつき警報)

※2 クリープ機能が働かない場合があります。坂道での発進はパーキングブレーキを使用してください。

→ **4-22ページ (急な上り坂での発進)**

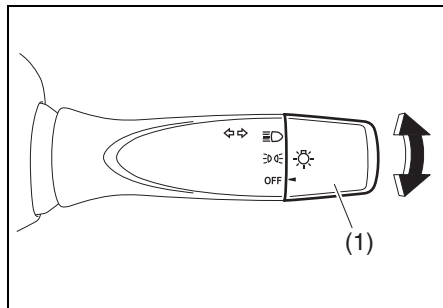
メッセージ	マスター ウォーニング	ブザー音	原因 (対処方法)
 はみ出し注意	点滅	<ul style="list-style-type: none"> ●ピピピピピ ●断続的 ●室内ブザー 	車線逸脱警報が作動しています。 → 4-51ページ (車線逸脱警報)
 先行車が発進 しました	点滅	<ul style="list-style-type: none"> ●ピピッ ●1回 ●室内ブザー 	先行車発進お知らせ機能が作動していま す。 → 4-54ページ (先行車発進お知らせ機能)
 誤発進抑制機能 作動中	点滅	<ul style="list-style-type: none"> ●ピピピピピ ●断続的 ●室内ブザー 	誤発進抑制機能が作動しています。 → 4-49ページ (誤発進抑制機能)
 システム要点検	点滅	なし	ステレオカメラの異常が考えられます。 ハイブリッドシステムを再起動しても メッセージが表示される場合、スズキ販 売店またはスズキ代理店にご連絡くださ い。 → 4-39ページ (ステレオカメラの一時停止・故障)

ライトスイッチ

ライトの点灯・消灯

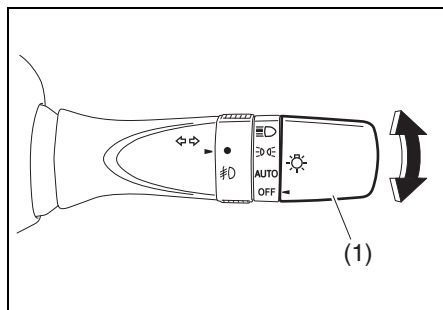
エンジンスイッチの位置に関係なく使用でき、ライトスイッチのツマミ (1) をまわすと次のように点灯・消灯します。

オートライトシステム非装備車



74P30560

オートライトシステム装備車



74P30880

ライトスイッチの位置	ヘッドライト (前照灯)	車幅灯、尾灯、番号灯
☺☺	点灯	
☺☺☺	消灯	点灯
AUTO	自動点灯・消灯 (※)	
OFF	消灯	

※オートライトシステム (タイプ別装備) は、エンジンスイッチが **ON** のときだけ作動します。

注記

ハイブリッドシステム停止中に、長時間点灯させないでください。鉛バッテリーがあがる原因となります。

アドバイス

ヘッドライトや車幅灯が点灯している間は、メーター内のライト点灯表示灯が点灯します。

→ 3-90ページ (ライト点灯表示灯)

■ オートライトシステム

タイプ別装備

エンジンスイッチが **ON** のときに使用でき、車外の明るさに応じてヘッドライトや車幅灯が自動的に点灯・消灯します。エンジンスイッチを **ACC** または **LOCK** (OFF) にすると、自動的に消灯します。

- ライトスイッチのツマミを AUTO の位置にまわすと、次のように点灯・消灯します。

車外の明るさ	ヘッドライト (前照灯)	車幅灯、 尾灯、 番号灯
明るいとき	消灯	
薄暗いとき	消灯	点灯
暗いとき	点灯	

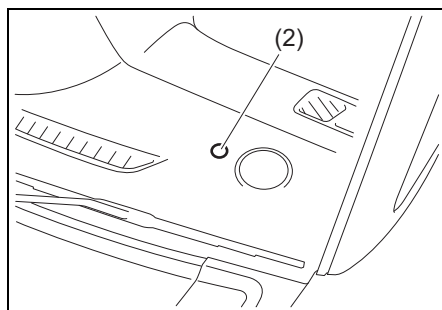
注記

AUTO 位置のままエンジンスイッチを **ON** にしていると、ハイブリッドシステムが起動していなくても、車外が暗くなるとともにライトや車幅灯が点灯します。そのまま長時間点灯させると、鉛バッテリーがあがる原因となりますのでご注意ください。

⚠️ アドバイス

オートライトセンサー (2) の上や周囲にものを置いたり、ガラスクリーナーなどを吹きかけたままにしたりしないでください。センサーの感度が低下し、正常に点灯・消灯しなくなります。

インパネ助手席側



81P30940

3

■ LEDイルミネーション

タイプ別装備

フロントグリル内にあります。

- 車幅灯が点灯している間、点灯します。

ライト消し忘れ警告ブザー

ヘッドライトや車幅灯の消し忘れを防止するため、次のようなときに運転席ドアを開けると、室内ブザーが“ピー——”と連続して鳴ります。

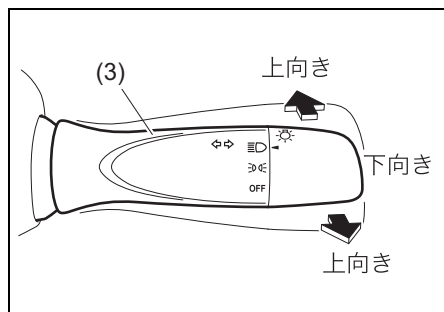
- エンジンスイッチを **LOCK** (OFF) にしたあとも、ライトや車幅灯が点灯している

ライトおよび車幅灯を消すと、室内ブザーは止まります。

ライトの上向き、下向きの切替え

ヘッドライトを上向き（ハイビーム）に切り替えると、遠くまで照らすことができます。

- ライトが点灯しているときに、レバー(3)を車の前方向に押しと上向きになります。もとの位置にもどすと、下向きになります。
- ライトスイッチの位置に関係なく、レバーを手前に引くと、引いている間、上向きにライトが点灯します。
- ライトを上向きにすると、メーター内のヘッドライト上向き（ハイビーム）表示灯が点灯します。
→ 3-90ページ（ヘッドライト上向き（ハイビーム）表示灯）



81P30950

- 上図のスイッチは代表例です。お車のタイプにより異なります。

アドバイス

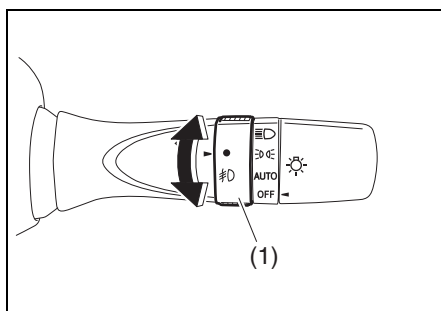
対向車や先行車があるときは、ライトを下向きにしてください。

フォグランプスイッチ

タイプ別装備

ヘッドライトや車幅灯を点灯しているときに使用でき、雨や霧などで視界が悪いときに使用します。

- ライトスイッチのリング(1)をまわすとフォグランプが点灯し、メーター内のフォグランプ点灯表示灯が点灯します。
→ 3-95ページ（フォグランプ点灯表示灯）



74P30900

注記

鉛バッテリー保護のため、視界が良くなったらすみやかにスイッチを切ってください。

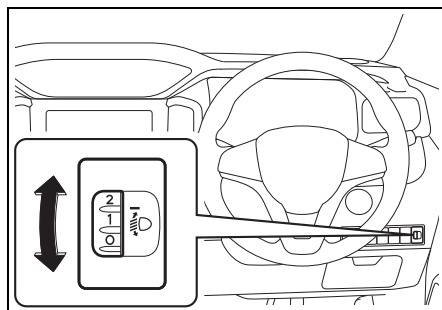
光軸調整ダイヤル

タイプ別装備

ハロゲンヘッドライト装備車は、ライトを点灯して光軸調整ダイヤルをまわすと、ライトの光軸が調整できます。

荷物や同乗者を乗せてライトの光軸が上向きになると、対向車や先行車の迷惑となります。ダイヤルを操作して、光軸を下向きに調整してください。

- ダイヤル操作は、ライトが下向き（ロービーム）に点灯しているときに行ってください。ライトが上向き（ハイビーム）に点灯している、または点灯していないときは、光軸が適切に調整できているか判断できません。
- ダイヤルの目盛りは0～5までであり、光軸が11段階（0.5きざみ）に調整できます。
- ダイヤルの目盛りを大きくすると、光軸が下向きになります。



81P30960

- 荷物や同乗者の乗せかたによって変わりますが、次表の数値を参考に適切な位置に調整してください。

〈ダイヤル位置の目安〉

条件	ダイヤル位置
運転席のみ乗車	0
運転席および助手席に乗車	0.5
5名乗車	2
5名乗車で荷室満載	2.5
運転席のみ乗車で荷室満載	3.5

⚠ 警告

走行中はダイヤル操作をしないでください。操作に気を取られて、思わぬ事故につながるおそれがあります。

⚠ 注意

車検などで基本の光軸を調整するときは、ダイヤルを0の位置にしてください。0以外の位置で基本光軸を調整すると、ライトの光軸が基準より上向きになるなど、安全上問題となるおそれがあります。

♫ アドバイス

- ダイヤルを操作すると、ライトの下向き（ロービーム）と上向き（ハイビーム）の光軸が同時に調整されます。
- ディスチャージヘッドライト装備車およびLEDヘッドライト装備車の場合、光軸が自動調整されます。
→ **3-83ページ**
(オートレベリング警告灯)

方向指示器スイッチ

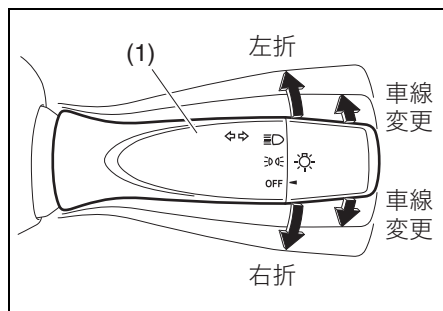
エンジンスイッチが **ON** のときに使用できます。

右折・左折をするとき

左折時：レバー（1）を押し上げます。

右折時：レバーを押し下げます。

- 同時に方向指示器とメーター内の方向指示器表示灯が点滅します。
- ハンドルをもとにもどすと、レバーが自動的にもどり、方向指示器と表示灯が消灯します。



74P30590

- 上図のスイッチは代表例です。お車のタイプにより異なります。

⚠️アドバイス

ハンドルを切る角度が小さいと、レバーが自動的にもどらないことがあります。レバーを手でもどしてください。

車線変更をするとき

レバーを車線変更しようとする方向に軽く押さえます。

- 押さえている間だけ、方向指示器と表示灯が点滅します。

■ワンタッチ機能

操作したレバーをすぐにもどしたときは、方向指示器と表示灯が3回点滅します。

⚠️アドバイス

設定の切替え（カスタマイズ）をするとき、以下の設定ができます。

- ワンタッチ機能の「ON」、「OFF」

→ **3-106ページ**

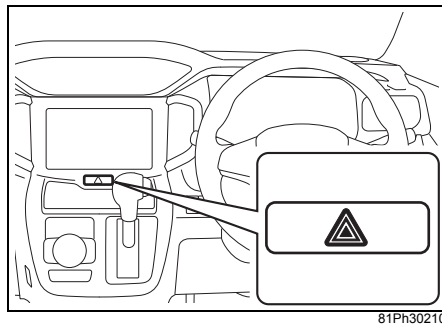
(セッティングモード)

- 点滅回数の変更（1回～4回）
 - 設定の切替えについては、スズキ販売店またはスズキ代理店にご相談ください。

非常点滅表示灯スイッチ

エンジンスイッチの位置に関係なく使用できます。故障などでやむをえず路上駐車するときや非常時に使用します。

- スイッチを押すと、すべての方向指示器とメーター内の方向指示器表示灯が点滅します。
- もう一度押すと消灯します。



注記

ハイブリッドシステム停止中に長時間点滅させないでください。鉛バッテリーがあがる原因となります。

ワイパー/ウォッシャースイッチ

エンジンスイッチが **ON** のときに使用できます。

▲ 注意

寒冷時は、ガラス面に吹きつけたウォッシャー液が凍結して、視界が悪くなることがあります。ガラス面をデフロスターで暖めてから、ウォッシャー液を噴射してください。

→ 5-25ページ (デフロスター)

注記

- ウィンドーが乾いているときは、ウィンドーをウォッシャー液で濡らしてからワイパーを動かしてください。空ぶきするとガラス面やワイパーブレード (ゴム部) に傷がつくおそれがあります。
- ワイパーブレードがガラスにはりついているときは、ワイパーを作動させないでください。ブレード部 (ゴムの部分) が傷ついたり、ワイパーが故障したりするおそれがあります。
- ウォッシャー液が十分に出ないときは、ウォッシャースイッチを切ってください。ウォッシャーポンプが故障する原因となります。

■ ワイパーが作動中に停止したときは

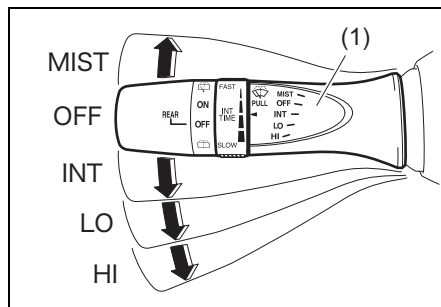
積雪などでワイパーに大きな負荷がかかる状態が続きワイパーモーターの温度があがると、モーターを保護するためにブレーカーが作動してワイパーが停止します。次の手順で対処してください。

- 1 安全な場所に停車し、エンジンスイッチを **ACC** または **LOCK** (OFF) にします。
- 2 ワイパースイッチをOFFにします。
- 3 ワイパーの作動をさまたげる積雪などの障害物を取り除きます。
- 4 しばらくしてモーターの温度が下がると、ブレーカーが自動復帰してワイパーの使用が可能となります。

- しばらく待ってもワイパーが使用できない場合は、別の原因が考えられます。スズキサービス工場で点検を受けてください。

フロントワイパースイッチ

レバー (1) を上下に操作します。

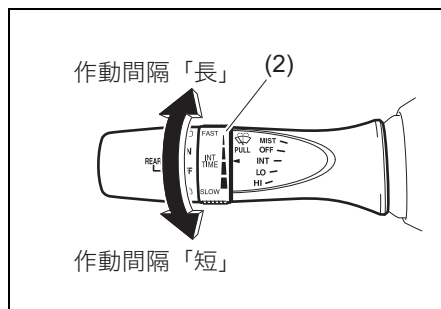


81P30980

MIST	レバーを押し上げている間作動
OFF	停止
INT	間欠作動
LO	低速作動
HI	高速作動

■ 間欠ワイパーの時間調節のしかた

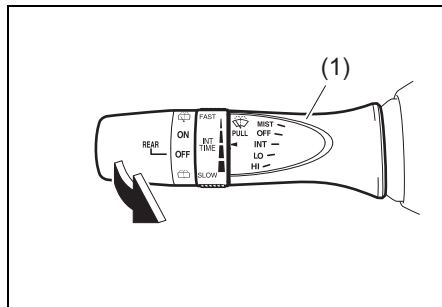
INT のときにリング (2) をまわすと、作動間隔を調節できます。



81P30990

フロントウォッシャースイッチ

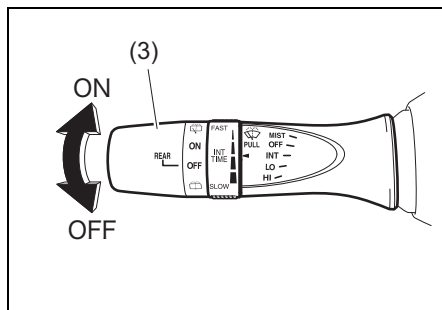
レバー(1)を手前に引くと、ウォッシャー液が噴射されワイパーが数回動きます。



81P31000

リヤワイパースイッチ

ツマミ (3) をまわします。

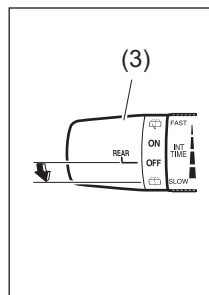
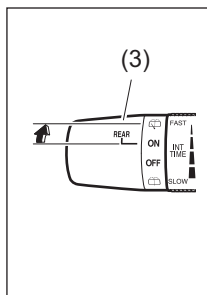


81P31010

ON	作動
OFF	停止

リヤウォッシャースイッチ

- 図の ↑ 方向にツマミ (3) をまわし、ON の上にある (ウオッシャー) にあわせるとウォッシャー液が噴射し、同時にリヤワイパーも連動して動きます。ツマミから手を離すと ON にもどります。
- 図の ↓ 方向にツマミ (3) をまわし、OFF の下にある (ウオッシャー) にあわせるとウォッシャー液が噴射します。ツマミから手を離すと OFF にもどります。



81P31020

ホーンスイッチ

エンジンスイッチの位置に関係なく使用できます。ハンドルのホーンマークがついている部分を押し、ホーンが鳴ります。



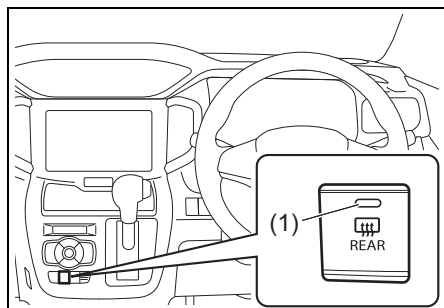
51K0187

リヤデフォグスイッチ

READY 表示灯が点灯中に使用でき、バックドアガラスの内側のくもりを取ります。

→ 1-2ページ (ハイブリッドシステム)

- スイッチを押すとバックドアガラスが暖められて、スイッチ内の表示灯 (1) が点灯します。
もう一度押すとスイッチが切れます。
- 約15分連続で使用すると、自動的にスイッチが切れます。
- 使用中にエンジンスイッチを **ACC** または **LOCK** (OFF) にすると、ハイブリッドシステムを再起動しても自動的にスイッチは入りません。



81Ph30170

注記

- 鉛バッテリー保護のため、くもりが取れたらすみやかにスイッチを切ってください。また、雪を溶かしたり、雨水を乾燥させたりする目的で使用しないでください。
- バックドアガラスの室内側をふくときは、熱線や端子を傷つけないように、水を含ませたやわらかい布で熱線に沿ってふいてください。

アドバイス

READY 表示灯が点灯していないときはスイッチが入りません。

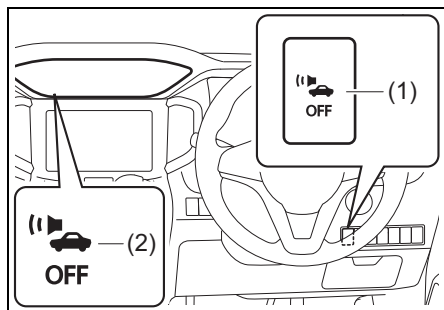
車両接近通報装置 OFFスイッチ

車両接近通報装置を停止状態にできません。自動車専用道路での渋滞時など、通報の必要がない場合に使用します。

→ 1-8ページ

(車両接近通報装置について)

- 装置を停止状態にするときは、車両接近通報装置OFFスイッチ (1) を押してメーター内の車両接近通報装置OFF表示灯 (2) を点灯させます。
- 装置を作動可能な状態にもどすときは、もう一度スイッチを押して、メーター内の車両接近通報装置OFF表示灯を消灯させます。
- 一度エンジンスイッチを **LOCK**(OFF) にし、再度 **ON** にすると自動的に作動可能な状態にもどります。



警告

EV走行時はエンジン音がしないため、歩行者などが車の発進や接近に気がつかない場合があります。周囲に歩行者がいらないなど、音を出して知らせる必要性がない場合を除き、車両接近通報装置はOFFにしないでください。

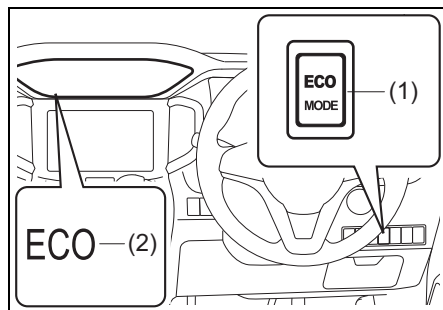
ECOモードスイッチ

ECO モードにすると、次のようになり燃費向上につながります。

- アクセルペダルの踏み込みに対する駆動力の発生がゆるやかになります。
- 空調の作動を抑えます。
- エンジンの再始動がアクセルペダルを踏み込んだときになります。(※)

※ノーマルモードの場合、エンジンの自動再始動はブレーキペダルから足を離れたときです。

ECO モードスイッチ (1) を押すとECO モードとなり、メーター内のECOモード表示灯 (2) が点灯します。もう一度スイッチを押すとECO モードが解除され、表示灯が消灯します。



アドバイス

セレクトレバーを **L** に入れると、ECOモードは解除されます。

4. 運転するときは

● ハイブリッドシステム起動・停止

- エンジンスイッチの各位置のはたらき …………… 4-2
- イモビライザーシステム …………… 4-4
- キーレスプッシュスタートシステム …………… 4-4
- ハイブリッドシステムの起動 …………… 4-8
- ハイブリッドシステムの止めかた …………… 4-10

● パーキングブレーキ

- パーキングブレーキの操作 …………… 4-12

● オートマチック車

- セレクタレバーの操作 …………… 4-14
- オートマチック車の特性 …………… 4-17
- オートマチック車を運転するとき …………… 4-18
- オートマチック車の運転のしかた …………… 4-20

● クルーズコントロールシステム

- クルーズコントロールシステム …………… 4-26

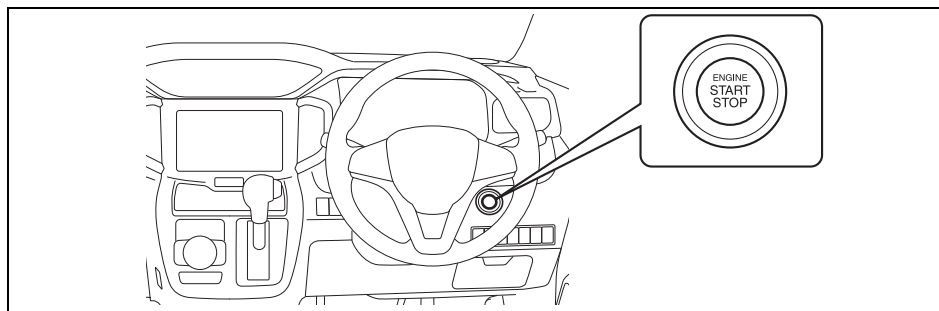
● ABS

- ABS装備車の取扱い …………… 4-28

- **ESP®**
 - ESP®装備車の取扱い…………… 4-33
 - ヒルホールドコントロール…………… 4-36

- **運転支援機能**
 - 運転支援機能…………… 4-37

エンジンスイッチの各位置のはたらき



81Ph40060

4

エンジンスイッチの位置(※)	ハイブリッドシステムの状態	はたらき
LOCK (OFF)	停止	駐車するときの位置です。エンジンスイッチを LOCK (OFF) にもどして、いずれかのドアを開閉すると、ハンドルロックがかかります。
ACC	停止	ハイブリッドシステムを起動せずにドアミラーやオーディオまたはナビゲーション、アクセサリソケットなどの電装品（タイプ別装備）を使用するときの位置です。
ON	停止	ハイブリッドシステムを起動せずにパワーウィンドーやワイパーなどの電装品を使用するときの位置です。メーターが点灯します。
	作動中	すべての電装品が使えます。通常運転中の状態です。
START	起動	携帯リモコンを所持してセレクトレバーを P に入れ、ブレーキペダルを踏んでエンジンスイッチを押すと、自動的に起動します。

(※)エンジンスイッチ位置の切替えについては、4-4ページの「キーレスプッシュスタートシステム」をお読みください。

- エンジンスイッチの位置によって、マルチインフォメーションディスプレイにメッセージが表示されます。詳しくは 3-110 ページの「マルチインフォメーションディスプレイのメッセージ」をご覧ください。

注記

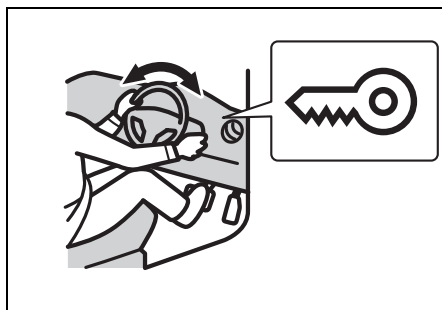
ハイブリッドシステムを停止しているときは、エンジンスイッチを **ACC** または **ON** にしたままにしないでください。また、その状態で長時間ナビゲーション、またはオーディオなどを使用しないでください。鉛バッテリーがあがる原因となります。

アドバイス

- 高電圧バッテリーは、READY 表示灯を点灯させずにエンジンスイッチを **ON** にしたまま放置していると、バッテリーを消費します。また、エンジンが回転していても停車状態で放置すると、バッテリーを消費します。高電圧バッテリーの充電が少なくなると、高電圧システムを停止しバッテリーの消費を抑えます。そのため、一時的に EV 走行ができなくなります。復帰するには、一度エンジンスイッチを **LOCK** (OFF) にし、ハイブリッドシステムを起動し直す必要があります。
- ハンドルロックは通常、エンジンスイッチを **LOCK** (OFF) から **ACC** または **ON** にしたときに解除されます。
- 強い電波やノイズの影響を受けると、メーター内のプッシュ表示灯の点滅、またはメッセージが表示され、電源の切替えやハイブリッドシステムの起動ができない場合があります。

ハンドルロックが解除できないときは

イモビライザー警告灯が点灯し、ハイブリッドシステムの起動ができません。ハンドルを左右に軽く動かしながら、エンジンスイッチを押してください。



64L40181

4

■ ハンドルロック未解除警告

エンジンスイッチが **ON** のときに、ハンドルロックが未解除の場合、メーター内のマルチインフォメーションディスプレイにメッセージが表示されます。

→ 3-110ページ (マルチインフォメーションディスプレイのメッセージ)

イモビライザーシステム

イモビライザーシステムは盗難防止のため、携帯リモコンが電波で車両と通信することによって、あらかじめ登録されたリモコン以外ではハイブリッドシステムを起動できないようにするシステムです。

イモビライザー警告灯



64L30690

メーター内にあります。

→ **1-18ページ (警告灯)**

- ハイブリッドシステムの起動が可能な場合は、エンジンをかけるときに、約2秒間点灯したあと消灯します。点滅または約5秒間点灯すると、エンジンがかからない場合があります。携帯リモコンの場所を確認し、エンジンスイッチを **LOCK** (OFF) にもどしてから、操作をやり直してください。

→ **4-9ページ (▲ (マスターウォーニング) が点滅してエンジンがかからないときは)**

- 携帯リモコン車外持ち出し警告が作動したときにも点滅します。

→ **4-7ページ**

(携帯リモコン車外持ち出し警告)

📌 アドバイス

点灯または点滅すると、マルチインフォメーションディスプレイにメッセージが表示される場合があります。

→ **3-110ページ (マルチインフォメーションディスプレイのメッセージ)**

キーレスプッシュスタートシステム

所持している携帯リモコンが、インパネの上や荷室などを除く車内の作動範囲に入っていると、エンジンスイッチによる始動 (**4-8ページ**参照) および電源の切替え (次ページ参照) が可能となります。また、そのほかに次の機能があります。

- リクエストスイッチによるドアの施錠・解錠

→ **3-11ページ (携帯リモコン)**

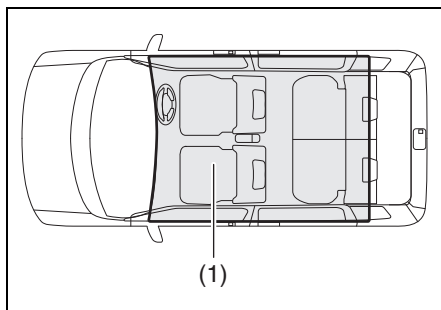
- キーレスエントリー

→ **3-9ページ (キーレスエントリー)**

- イモビライザー (車両盗難防止装置)

→ **4-4ページ**

(イモビライザーシステム)



54M0012M

(1) 車内の作動範囲

アドバイス

- 車内の作動範囲に携帯リモコンがあっても、次のような状況にあるとリモコンが検知されず、ハイブリッドシステムの起動や電源切替えができない場合があります。また、携帯リモコン車外持ち出し警告が作動する場合があります。
 - 携帯リモコンの電池が消耗している
 - 携帯リモコンが強い電波やノイズの影響を受けている
 - 携帯リモコンが金属製のものと接していたり、覆われたりしている
 - 携帯リモコンが奥まったところや収納スペースなどにある
 - 5-10ページ (インパネ収納スペース)
 - 5-13ページ (ドリンクホルダー)
 - 5-15ページ (そのほかの装備)
 - 携帯リモコンがメーターパネルの手前やサンバイザー、床にある
- 車内の作動範囲に携帯リモコンがなくても、次のような状況にあるとリモコンが検知され、ハイブリッドシステムの起動や電源切替えができる場合があります。また、携帯リモコン車外持ち出し警告が作動しない場合があります。
 - 車外に携帯リモコンがあっても、ドアに近いとき
 - 携帯リモコンがインパネの上や荷室にある

電源の切替えのしかた

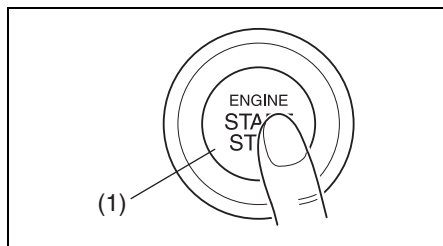
ハイブリッドシステムを起動させずに電装品の使用やメーターの確認をしたいときは、次のようにしてエンジンスイッチの位置を切り替えます。

なお、この切替えのことを「電源の切替え」といいます。

- 電源の切替え時には、メーター内のマルチインフォメーションディスプレイにメッセージが表示されます。
 - 3-110 ページ (マルチインフォメーションディスプレイのメッセージ)

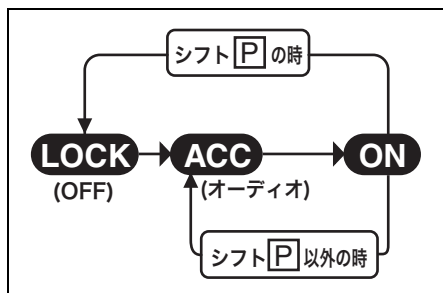
1 携帯リモコンを所持して運転席にすわります。

2 ブレーキペダルを踏まずにエンジンスイッチ (1) を押します。



82K254

- 押すごとに次のようにエンジンスイッチの位置が切り替わります。



70K130

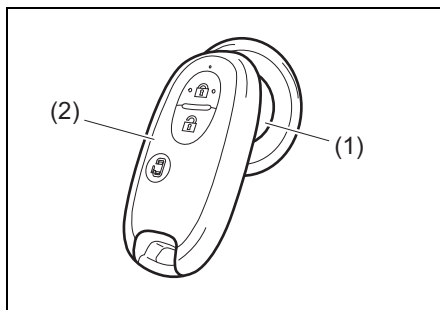
アドバイス

- セレクトレバーが **P** 以外に入っていると、**LOCK** (OFF) にはもどせません。
- セレクトレバーの故障などで、エンジンスイッチを **LOCK** (OFF) にもどせないことがあります。
→ **4-11 ページ (エンジンスイッチをもどすときは)**

▲ (マスターウォーニング) が点滅して電源が切り替わらないときは

携帯リモコンが「**車内の作動範囲**」(4-4 ページ参照) で検知されていないことが考えられます。運転者は携帯リモコンを身につけ、操作をやり直してください。それでも切り替わらないときは、携帯リモコンの電池切れのおそれがあります。次の手順で切り替えてください。

- 1 ブレーキペダルを踏まずにエンジンスイッチ (1) を押します。
- 2 メーター内の ▲ (マスターウォーニング) が点滅している約10秒以内に、携帯リモコン (2) の先端 (ロックスイッチ側) をエンジンスイッチに約2秒間当てます。
 - ▲ (マスターウォーニング) の点滅中に、イモビライザー警告灯が約5秒間点灯します。



81Ph40070

- 上図の携帯リモコンは代表例です。お車のタイプにより異なります。

※前記の手順を行っても切り替わらないときは、鉛バッテリーあがりなどの別の原因が考えられます。スズキ販売店またはスズキ代理店にご連絡ください。

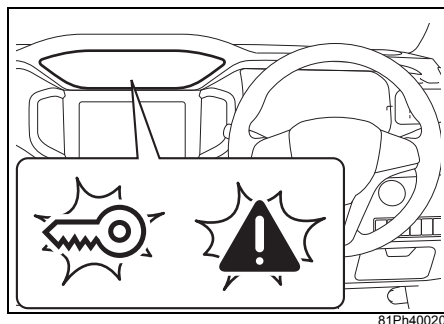
アドバイス

- 設定の切替え (カスタマイズ) をすると、携帯リモコン検出範囲外警告ブザー (室内ブザー) を1回鳴らすことができます。設定の切替えについては、スズキ販売店またはスズキ代理店にご相談ください。
- 携帯リモコンの電池切れが近いと、エンジンスイッチを **ON** にしたときに、マルチインフォメーションディスプレイにメッセージが表示されます。
→ **3-13 ページ (携帯リモコン電池消耗警告)**
→ **6-10ページ (携帯リモコンの電池交換)**

携帯リモコン車外持ち出し警告

ハイブリッドシステムが作動中やエンジンスイッチを操作するときに携帯リモコンが検知されないと次のもので警告しません。

- イモビライザー警告灯
- マスターウォーニング
- 室内/車外ブザー
 - **1-26ページ**
(警告ブザーが鳴ったときは)
- メッセージ
 - **3-110ページ** (マルチインフォメーションディスプレイのメッセージ)



警告が作動したときは、すみやかに携帯リモコンを車内にもどしてください。

- 警告の作動中は、ハイブリッドシステムの再起動ができません。また、メーター内のマルチインフォメーションディスプレイにメッセージが表示されます。
 - **3-110ページ** (マルチインフォメーションディスプレイのメッセージ)

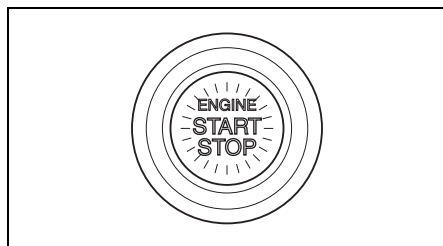
- イモビライザー警告灯およびマスターウォーニングの点滅は、通常、携帯リモコンが車内にもどってきてから少しすると消灯します。消灯しない場合は、一度エンジンスイッチを **LOCK**(OFF) にもどしてから再操作してください。

アドバイス

携帯リモコンは運転者が所持し、管理してください。

エンジンスイッチ照明

- 運転席ドアを開けると点灯します。運転席ドアを閉めると約 15 秒間点灯し、徐々に減光しながら消灯します。
- ヘッドライトや車幅灯が点灯している間、点灯します。ライトを消すと消灯します。



アドバイス

鉛バッテリー保護のため、次の条件をすべてみたすと、自動的に消灯します。(バッテリーセーバー機能)

- ヘッドライトや車幅灯が消灯
- 運転席ドアを開けたまま約 15 分が経過

ハイブリッドシステムの起動

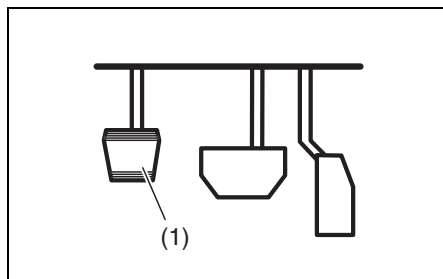
エンジンがかかったあと、ハイブリッドシステムが起動してREADY表示灯が点灯します。READY表示灯が点灯すると走行することができます。

- 2-12ページの「ハイブリッドシステムを起動するときは」もあわせてお読みください。

アドバイス

- ヘッドライトやエアコンなどのスイッチを切った方が、エンジンはかかりやすくなります。
- ハンドルロックが解除できなくて、ハイブリッドシステムの起動ができない場合があります。
→ 4-3ページ（ハンドルロックが解除できないときは）
- エンジンスイッチを操作してエンジンをかけるときは、通常のスターターモーターが作動するため、ギヤの噛み込み音が聞こえます。

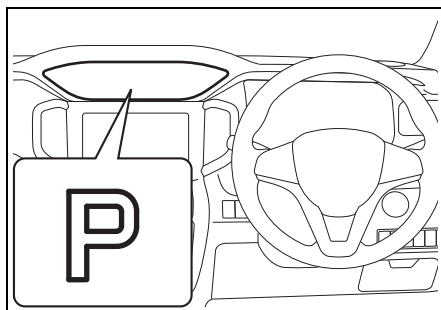
- 1 パーキングブレーキ (1) がしっかりかかっていることを確認します。



81M20050

- 2 エンジンスイッチを **ON** にし、セレクトレバーが **P** になっていることをメーター内のセレクトレバー位置表示で確認します。

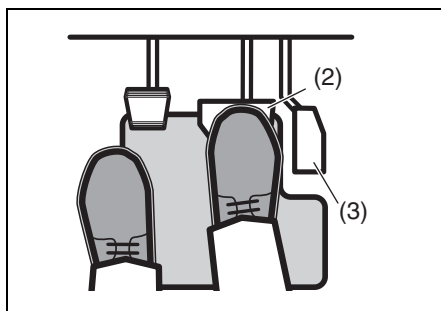
- ハイブリッドシステムは、セレクトレバーが **N** の位置でも始動することができますが、安全のため **P** で始動してください。




81Ph40030

- 3 右足でブレーキペダル (2) をしっかり踏み続けます。

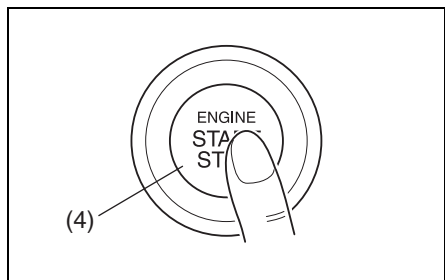
- アクセルペダル (3) は踏まないでください。



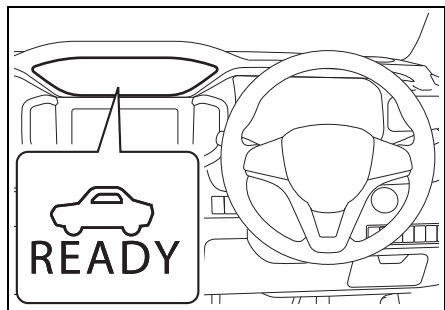
81M40590

4 メーター内のマルチインフォメーションディスプレイに「スタートスイッチを押して下さい」が表示されたらエンジンスイッチ (4) を押します。エンジンがかかったら、スターターは自動的に停止します。

- エンジンがかからなくても、スターターはしばらくすると自動的に停止します。自動停止後またはシステム異常時は、エンジンスイッチを押している間だけ、スターターがまわります。
- メーター内の READY 表示灯が点灯するとハイブリッドシステムは作動しています。



81Ph40040

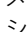


81Ph40010

■ ▲ (マスターウォーニング) が点滅してエンジンがかからないときは

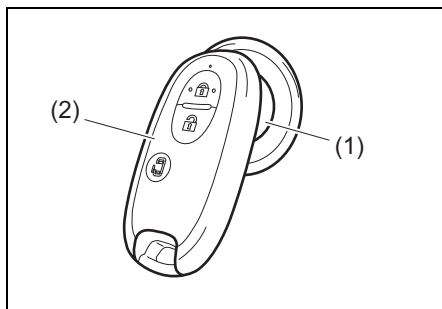
携帯リモコンが「車内の作動範囲」(4-4 ページ参照) で検知されていないことが考えられます。運転者は携帯リモコンを身につけ、操作をやり直してください。それでもエンジンがかからないときは、携帯リモコンの電池切れのおそれがあります。次の手順を行なってください。

1 セレクトレバーが **P** に入っていることを再確認し、ブレーキペダルをしっかりと踏み続けます。

2 メーター内のマルチインフォメーションディスプレイに「スタートスイッチを押して下さい」が表示されたらエンジンスイッチ (1) を押します。

3 メーター内の ▲ (マスターウォーニング) が点滅している約 10 秒以内に、携帯リモコン (2) の先端 (ロックスイッチ側) をエンジンスイッチに約 2 秒間当てます。

- ▲ (マスターウォーニング) の点滅中に、イモビライザー警告灯が約 5 秒間点灯します。



81Ph40070

- 上図の携帯リモコンは代表例です。お車のタイプにより異なります。

※前記の手順を行ってもエンジンがかからないときは、鉛バッテリーあがりなどの別の原因が考えられます。スズキ販売店またはスズキ代理店にご連絡ください。

📌アドバイス

- 設定の切替え（カスタマイズ）をすると、携帯リモコン検出範囲外警告ブザー（室内ブザー）を1回鳴らすことができます。設定の切替えについては、スズキ販売店またはスズキ代理店にご相談ください。
- 携帯リモコンの電池切れが近いと、エンジンスイッチを **ON** にしたときに、メーター内のマルチインフォメーションディスプレイにメッセージが表示されます。
 - 3-13ページ
(携帯リモコン電池消耗警告)
 - 6-10ページ
(携帯リモコンの電池交換)

ハイブリッドシステム の止めかた

ハイブリッドシステムを止める ときは

⚠警告

緊急時以外は、走行中にハイブリッドシステムを止めないでください。

- ブレーキ倍力装置が働かないため、ブレーキペダルを踏むときに強い力が必要になります。
- パワーステアリング装置が働かないため、ハンドルが重くなります。
- 次の機能が作動しません。
 - ABS
 - ESP®
 - 誤発進抑制機能（タイプ別装備）
 - デュアルカメラブレーキサポート（DCBS）（タイプ別装備）
 - エマージェンシーストップシグナル（ESS）（タイプ別装備）

注記

走行中にハイブリッドシステムを止めると、ハイブリッドシステムが損傷するおそれがあります。

車両の状態	ハイブリッドシステム 停止方法
停車中	エンジンスイッチを押す
走行中 (緊急時)	エンジンスイッチを 3連打以上、または2 秒以上長押しする

- 停車中にハイブリッドシステムを停止できないときは、エンジンスイッチを3連打以上、または2秒以上長押ししてください。この場合、システムの異常が考えられますので、スズキサービス工場で点検を受けてください。

エンジンスイッチをもどすときは

- 1 セレクトレバーを **[P]** に入れ、セレクトレバーのボタンから手を離します。
→ 4-14ページ
(セレクトレバーの操作)

- 2 エンジンスイッチを押して **[LOCK]** (OFF) にもどします。

⚠️アドバイス

エンジンスイッチをもどすときに、マルチインフォメーションディスプレイにメッセージが表示される場合があります。

→ 3-110 ページ (マルチインフォメーションディスプレイのメッセージ)

- エンジンスイッチを **[LOCK]** (OFF) にもどしていずれかのドアを開閉すると、ハンドルロックがかかります。
 - 誤操作防止のため、次のようなときはエンジンスイッチを **[LOCK]** (OFF) にもどせません。
 - セレクトレバーの位置が **[P]** 以外
 - セレクトレバーの位置が **[P]** に入っている、セレクトレバーのボタンを押しているとき
- 4-24ページ (駐車)

- セレクトレバーの故障などで、エンジンスイッチを **[LOCK]** (OFF) にもどせないことがあります。スズキサービス工場点検を受けてください。なお、点検前には次の作業をしてください。
 - 盗難を防ぐため、キー操作にてドアを施錠してください。(リクエストスイッチやキーレスエントリーでは施錠できません)
 - 鉛バッテリーあがりを防ぐため、バッテリーのマイナス端子を外してください。(10 mm スパナなどの市販工具が必要です)

■ エンジンスイッチもどし忘れ警告ブザー

エンジンスイッチのもどし忘れを防止するためのブザーです。

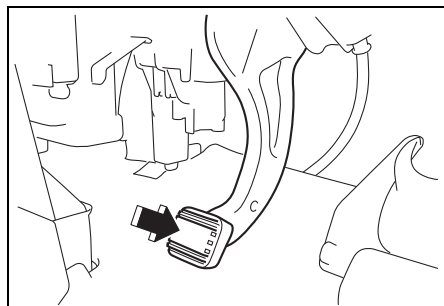
- エンジンスイッチを **[ACC]** にしたまま運転席ドアを開けると、室内ブザーが“ピー、ピー、”と断続的に鳴ります。
- セレクトレバーを **[P]** に入れ、セレクトレバーのボタンから手を離します。エンジンスイッチを2回押して **[LOCK]** (OFF) にもどすと、室内ブザーが止まります。
- **[LOCK]** (OFF) にもどさないと、リクエストスイッチや携帯リモコンでドアが施錠できません。

■ ハンドルロック未作動警告ブザー

故障などで、エンジンスイッチを **[LOCK]** (OFF) にもどして、いずれかのドアを開閉してもハンドルがロックされない場合、運転席ドアを開けると、室内ブザーが“ピッ、ピッ、”と断続的に鳴ります。スズキサービス工場点検を受けてください。

パーキングブレーキの操作

パーキングブレーキは後輪にかかります。駐車するときはパーキングブレーキをしっかりとかけてください。



4

⚠ 警告

パーキングブレーキを解除したときは、メーター内のブレーキ警告灯が消灯しているか確認してください。万一、パーキングブレーキをかけたまま走行した場合、ブレーキ装置が過熱してブレーキが効かなくなるおそれがあります。

→ 3-79ページ (ブレーキ警告灯)

⚠ 注意

パーキングブレーキをかけると、ヒルホールドコントロールが作動しません。

→ 4-36ページ

(ヒルホールドコントロール)

駐車するときは

右足でブレーキペダルを踏みながら、左足でパーキングブレーキペダルをいっばいまで踏み込みます。

- パーキングブレーキをかけるときは、確実にブレーキが効くまで一気に踏み込んでください。
- 一気に踏み込まないで途中でペダルから足を離してしまったときは、一度解除してから、同じ手順で再度踏み込んでください。

⚠ 警告

- 走行中は、パーキングブレーキペダルを踏まないでください。急ブレーキをかけた状態になり、事故を起こすおそれがあります。
- 走行中は、パーキングブレーキペダルに足を乗せないでください。カーブを曲がるときなどに足に力がかかり、踏み込んでしまうおそれがあります。

⚠ 注意

- パーキングブレーキの効きを強くしようとして、2度踏みをししないでください。2度踏みをする、ペダルがもどってパーキングブレーキが解除されます。
- パーキングブレーキを解除するときは、右足でブレーキペダルを踏んでください。

■ パーキングブレーキをさらに強く効かせたいときは

- 1 右足でブレーキペダルを強く踏んだままにします。
- 2 左足でパーキングブレーキペダルを踏んで解除してから、再度踏み込みます。

解除するときは

- 右足でブレーキペダルを踏みながら、左足でパーキングブレーキペダルをカチッと音がするまで踏み、ゆっくりと離します。
- 坂道発進するときは、左足でパーキングブレーキペダルをカチッと音がするまで踏んでおき、右足でアクセルペダルを慎重に踏み、車が動き出す感触を確認しながらパーキングブレーキペダルをゆっくりともどしてください。

■ パーキングブレーキ解除忘れ警告ブザー

パーキングブレーキを解除し忘れたまま走行すると、室内ブザーが“ピピピッ、ピピピッ”と鳴り続けます。

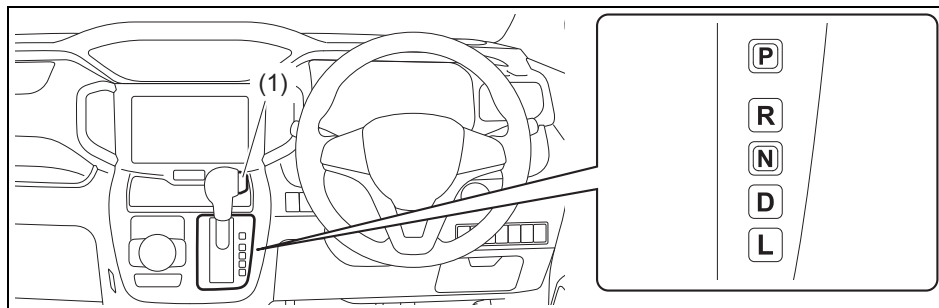
- 警告ブザーの作動中は、メーター内のマルチインフォメーションディスプレイにメッセージが表示されます。

警告

警告ブザーが鳴ったときは、ただちに安全な場所に停車し、パーキングブレーキを解除してください。走行中の解除は、操作に気を取られて思わぬ事故を起こすおそれがあります。

セレクトレバーの操作

セレクトレバーの各位置のはたらき

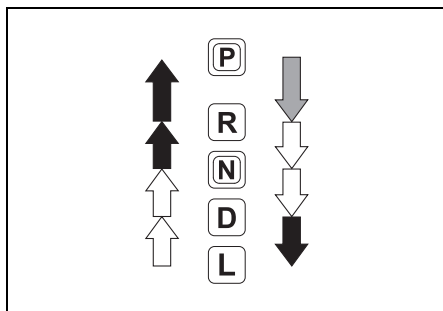


81Ph40080



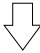


(1) ボタン

<p>P パーキング</p>	<p>駐車するとき、ハイブリッドシステムを起動・停止するときの位置 ● 駆動輪（前輪）が固定されます。</p>
<p>R リバース</p>	<p>車を後退させるときの位置 ● 室内で警告ブザーが鳴り、運転者にセレクトレバーが R に入っていることを知らせます。</p>
<p>N ニュートラル</p>	<p>エンジンや駆動用モーターの動力が伝わらない状態の位置 ● ハイブリッドシステムを起動できますが、安全のため P の位置で始動してください。</p>
<p>D ドライブ</p>	<p>通常走行の位置 ● 車の速度とアクセルペダルの踏み込み量により、自動的に変速され走行できます。</p>
<p>L ロー</p>	<p>強力な回生ブレーキ（エンジンブレーキ）を効かせるときの位置 ● エンジンが自動再始動します。 ● 急な下り坂を走行するときなどに使用します。</p>

セレクトレバーの動かし方



81P40050

	ブレーキペダルを踏み、ボタンを押したままセレクトレバーを動かします。
 	ボタンを押さずにセレクトレバーを動かします。
 	ボタンを押したままセレクトレバーを動かします。

- セレクトレバーを操作したときは、必ずメーター内のセレクトレバー位置表示を確認してください。
- エンジンスイッチが **[ON]** でも、READY 表示灯が点灯していない状態では、セレクトレバーを操作しても実際のギヤポジションは切り替わりません。

- 次のような操作をすると、メーター内の表示や警告ブザーでお知らせします。
 - 車両が前進している状態で、ブレーキペダルを踏まないでセレクトレバーを **[D]**、**[L]**、**[N]** から **[R]** へ操作、または車両が後退している状態で、ブレーキペダルを踏まないでセレクトレバーを **[R]**、**[N]** から **[D]**、**[L]** へ操作すると、メーター内のブレーキリクエストインジケーターが点灯、セレクトレバー位置表示が点滅し、警告ブザーが鳴ります。ブレーキペダルを踏んで完全に停車してから、セレクトレバーの操作をやり直してください。
 - セレクトレバーを操作したとき、セレクトレバーの位置と実際のギヤが異なる場合、セレクトレバー位置表示が点滅し、警告ブザーが鳴ります。そのまま少し（2～3秒）待ってもセレクトレバー位置表示が切り替わらないときは、ブレーキペダルを踏んで、セレクトレバーの操作をやり直してください。

▲ 注意

- 完全に停車させてから、セレクトレバーを **D**、**L** または **R** に入れてください。車が動いていると、トランスミッションが故障する原因となります。
- トランスミッション警告灯が点灯したときは、ただちに運転をやめて、スズキサービス工場で点検を受けてください。警告灯が点灯しているとき、次のようになることがあります。
→ 3-86ページ
(トランスミッション警告灯)

- セレクトレバーを操作しても変速できない
- 車速が10 km/h以下になると、自動でN（ニュートラル）になり、メーター内のセレクトレバー位置表示がNに点滅し、警告ブザーが鳴る
- 停車時にエンジンが停止
- ハイブリッドシステムが起動できない

◇m アドバイス

◇の操作は、セレクトレバーのボタンを押さない習慣をつけてください。常にボタンを押して操作していると、間違っ**て** **P** **R** へ入れてしまうおそれがあります。

■ シフトロックシステム

発進するときなどに、セレクトレバーの誤操作を防ぐシステムです。

- エンジンスイッチが **ON** でブレーキペダルを踏んでいるときだけ、セレクトレバーを **P** からほかの位置に動かせません。
- エンジンスイッチが **ACC** または **LOCK** (OFF) のときは、ブレーキペダルを踏んでも、セレクトレバーを **P** からほかの位置に動かせません。
- セレクトレバーのボタンを押してから、ブレーキペダルを踏まないでください。シフトロックが解除されないことがあります。
- 万一、エンジンスイッチを **ON** にして、ブレーキペダルを踏んでもセレクトレバーを **P** からほかの位置へ動かせない場合、次の「シフトロックの解除のしかた」をお読みいただき、シフトロックを解除してください。
この場合は、シフトロックシステムなどの故障が考えられます。ただちにスズキサービス工場で点検を受けてください。

▲ 警告

セレクトレバー可動部に飲み物などをこぼしたり、内部に異物が入ったりした場合、そのまま使用を続けるとシフトロックシステムが正常に機能しなくなるおそれがありますので、すみやかにスズキサービス工場で点検を受けてください。

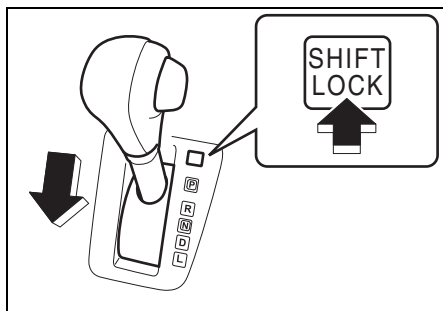
▲ 注意

発進するときは、ブレーキペダルをしっかりと踏んだままセレクトレバーを操作してください。

■ シフトロックの解除のしかた

シフトロックシステムの故障や鉛バッテリーあがりなどで、セレクトレバーを **P** からほかの位置へ動かせないときは、次の手順でシフトロックを解除します。

- 1 安全のため、パーキングブレーキをしっかりとかけ、ブレーキペダルを踏んだ状態にします。
- 2 メーター内の READY 表示灯が点灯していないことを確認します。
→ **3-95ページ (READY表示灯)**
- 3 セレクトレバーパネルにあるシフトロック解除ボタンを押しながら、セレクトレバーを操作します。



81Ph40090

オートマチック車の特性

オートマチック車は、クラッチ操作から解放されて運転操作が楽になりますが、オートマチック車特有の機能や操作上の注意があります。

クリーブ機能に注意して

ハイブリッドシステムを起動して停車しているとき、セレクトレバーが **P** **N** 以外に入っていて、ブレーキペダルを離すと、アクセルペダルを踏まなくても車がゆっくり動きます。これをクリーブ機能といいます。

- 次のようなとき、クリーブ機能は働きません。
 - ブレーキペダルを踏んでいる
 - パーキングブレーキをかけている

▲ 注意

- セレクトレバーを **P** **N** 以外に入れているときは、ブレーキペダルをしっかりと踏んでください。
- ハイブリッドシステム起動直後やエアコン作動時は、クリーブ機能が強くなる場合があります。とくにしっかりとブレーキペダルを踏んでください。

📌 アドバイス

トランスミッション警告灯が点灯したり、点滅したりしているときはクリーブ機能が働かない場合があります。

→ **3-86ページ**

(トランスミッション警告灯)

キックダウン

走行中（低車速時を除く）にアクセルペダルをいっぱい踏み込むと、自動的にシフトダウンしてエンジン回転が上昇して、力強い加速ができます。これをキックダウンといいます。

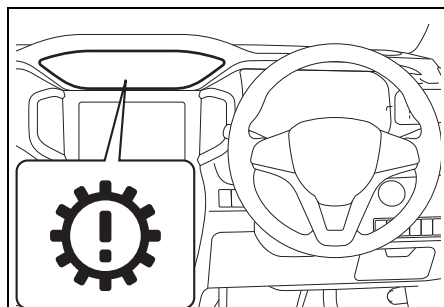
- 追い越しなどをしたいときは、アクセルペダルをいっぱい踏み込みます。キックダウンして力強い加速が得られます。

⚠ 注意

通常の加速をするときは、アクセルペダルをゆっくり踏み込んでください。いっぱい踏み込むと、キックダウンして思わぬ急加速のおそれがあります。

オートマチック車を運転するとき

トランスミッション警告灯



81Ph40050

メーターパネル内にあります。

- AGSのシステムに異常があると、エンジンスイッチが **ON** のときに点灯し、次のようになることがあります。点灯したときは、ただちに運転をやめて、スズキサービス工場で点検してください。
 - セレクトレバーを操作しても変速できない
 - 車速が10 km/h以下になると、自動でN（ニュートラル）になり、メーター内のセレクトレバー位置表示がNで点滅し、警告ブザーが鳴る
 - 停車時にエンジンが停止
 - ハイブリッドシステムが起動できない
- 次のような操作をすると、トランスミッションに負荷がかかってトランスミッションが高温になります。警告灯が点滅するとともに、警告ブザーが鳴ります。安全な場所に停車して、しばらくハイブリッドシステムを停止し、トランスミッションを冷やしてください。再度、エンジンスイッチを **ON** にして、警告灯の点滅と警告ブザーが止まっていることを確認してから走行してください。
 - 上り坂で発進と停止を繰り返している
 - 上り坂でブレーキペダルを踏まずに、クリーブ機能を利用して停車している
 - ブレーキペダルを踏みながらアクセルペダルを踏み続けている
 - パーキングブレーキをかけた状態でアクセルペダルを踏み続けている

- 1-26ページ
(警告ブザーが鳴ったときは)
- 1-18ページ (警告灯)

R (リバース) ポジション 警告ブザー

停車している状態でセレクトレバーを R に入れ、メーター内のセレクトレバー位置表示もRになると、室内で警告ブザーが鳴り、セレクトレバーが R に入っていることを運転者に知らせます。

アドバイス

R (リバース) ポジション警告ブザーは、車外の人に車の後退を知らせるためのものではありません。

ペダルの踏み間違いに注意

ペダルの踏み間違いを防ぐため、エンジンをかける前にアクセルペダルとブレーキペダルを実際に足で踏んで、位置を確認してください。

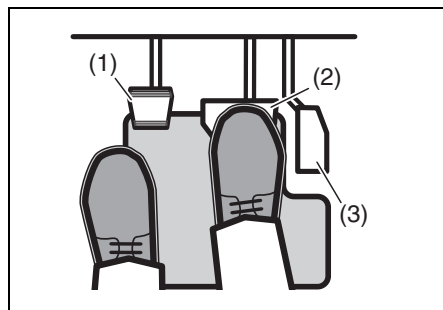
警告

アクセルペダルとブレーキペダルを踏み間違えると、思わぬ事故につながるおそれがあります。

注記

アクセルペダルとブレーキペダルの両方を同時に踏まないでください。トランスミッションが損傷したり、発熱したりする原因になります。

ブレーキペダルは右足で踏む



81M20060

- (1) パーキングブレーキペダル
- (2) ブレーキペダル
- (3) アクセルペダル

左足では適切なブレーキ操作ができません。ブレーキペダルは右足で踏む習慣をつけてください。

セレクトレバーを操作するときは

- 4-15ページ
(セレクトレバーの動かし方)

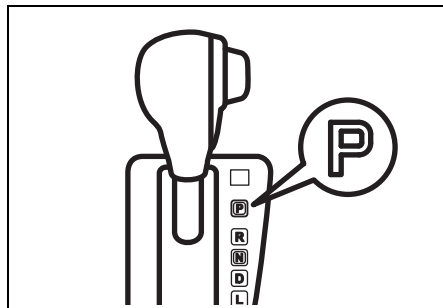
警告

アクセルペダルを踏んだままセレクトレバーを操作しないでください。急発進や急加速して事故を起こすおそれがあります。

セレクトレバーの位置はメーター内の表示を目で確認

始動時や降車時は **[P]**、前進時は **[D]**、後退時は **[R]** に入れたとき、メーター内のセレクトレバー位置表示がP、DまたはRになっていることを確認してください。

車から離れるときは



81Ph20020

⚠ 警告

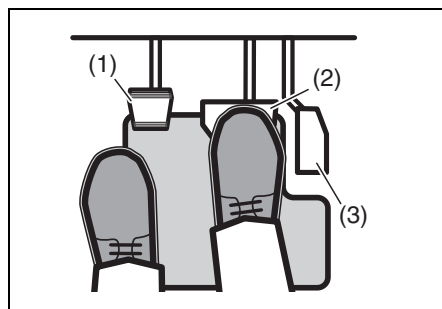
ハイブリッドシステムを作動させたまま車から離れないでください。万一、セレクトレバーが **[P]** 以外に入っていると、車がひとりでに動き出すおそれがあります。また、車に乗り込むときに誤ってセレクトレバーを動かしたりアクセルペダルを踏み込んだりして、思わぬ急発進のおそれがあります。

オートマチック車の運転のしかた

4-14ページの「セレクトレバーの操作」もあわせてお読みいただき、正しい取扱いをしてください。

運転席にすわって

- 1 ペダルが確実に踏めて、ハンドル操作が楽に行なえる位置にシートやハンドルを調節します。
→ **3-35ページ (前席シート)**
→ **3-35ページ (チルトステアリング)**
- 2 アクセルペダル (3) とブレーキペダル (2) の位置を右足で確認します。
- 3 パーキングブレーキペダル (1) の位置を左足で確認します。

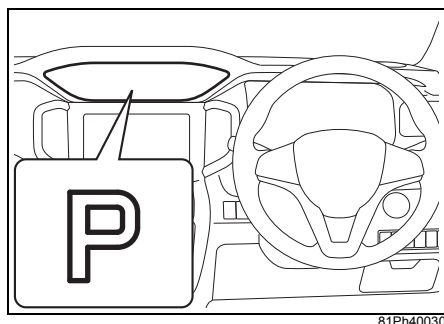


81M20060

ハイブリッドシステムの起動

ハイブリッドシステムの起動の詳細は、**4-8 ページ**の「**ハイブリッドシステムの起動**」をお読みください。

- 1 パーキングブレーキをしっかりとかけます。
- 2 エンジンスイッチを **ON** にし、セレクトレバーが **P** になっていることを、メーター内のセレクトレバー位置表示で確認します。



- 3 ブレーキペダルを右足で踏みます。

⚠️ アドバイス

セレクトレバーが **N** のときは、ブレーキペダルを踏み続けなければエンジンは始動しません。

- 4 ハイブリッドシステムを起動します。

発進

■ 通常の発進

- 1 ブレーキペダルを右足でしっかり踏み込みます。
- 2 前進時は **D**、後退時は **R** にセレクトレバーを入れ、メーター内のセレクトレバー位置表示がDまたはRになっていることを確認してください。
- 3 パーキングブレーキを解除し、メーター内のブレーキ警告灯の消灯を確認します。
- 4 ブレーキペダルからゆっくりと足を離し、アクセルペダルをゆっくり慎重に踏んで発進します。
 - アクセルペダルを踏まなくても、ブレーキペダルを離すと同時に自動的にクラッチがつながり、クリープ機能が働いて車がゆっくり動きます。

■ 急な上り坂での発進

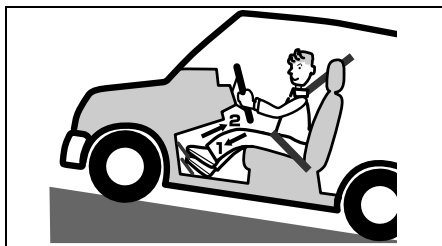
①、②は「通常の発進」と同じ操作です。

③ 左足でパーキングブレーキペダルをカチッと音がするまで踏みます。

④ ブレーキペダルからゆっくりと右足を離し、アクセルペダルを慎重に踏みます。

⑤ 車が動き出す感触を確認しながら、パーキングブレーキペダルをもどして発進します。

4



アドバイス

ヒルホールドコントロール装備車の場合、急な上り坂での発進時に車が後退することを一定時間防ぐ機能があります。

→ 4-36ページ
(ヒルホールドコントロール)

走行

■ 通常走行

セレクトレバーを **D** に入れて発進すると、走行速度とアクセルペダルの踏み込み量により、自動的に変速され走行できます。

▲ 注意

緊急時以外は、走行中にセレクトレバーを **N** に入れないでください。回生ブレーキ（エンジンブレーキ）がまったく効かないため、思わぬ事故の原因となります。

注記

空ぶかし状態でセレクトレバーを **D**、**L** または **R** に操作するとクラッチが故障または破損するおそれがあります。

アドバイス

セレクトレバーを **D** へ操作したとき、正常に変速できないと再度システムが自動で変速します。このとき作動音が聞こえたり、変速時の衝撃を感じたりすることがありますが異常ではありません。

■ 急加速走行

追い越しなどをしたいときは、アクセルペダルをいっぱい踏み込みます。キックダウンして力強い加速が得られます。

■ 上り坂走行

上り坂を **[D]** で走行しているときに、スピードを保つためにアクセルペダルを踏み込んでいくと、キックダウンしてエンジンの回転が急に上がることがあります。

- EV走行中のときにアクセルペダルを深く踏み込むとエンジンが自動再始動し、力強く加速します。(モーターアシスト走行)

📌 アドバイス

EV走行中のとき、平坦路から急な上り坂になるとエンジンが自動再始動することがあります。

■ 下り坂走行

下り坂を **[D]** のままで走行すると、回生ブレーキ（エンジンブレーキ）の効きが弱くてスピードが出すぎてしまうことがあります。

- 急な下り坂で、強く減速したいときは **[L]** に入れます。

⚠️ 警告

急な下り坂や長い下り坂では、回生ブレーキ（エンジンブレーキ）を併用してください。下り坂でブレーキペダルを踏み続けると、ブレーキ装置が過熱してブレーキが効かなくなるおそれがあります。

→ 2-15 ページ（長い下り坂では回生ブレーキ（エンジンブレーキ）を使用する）

一時停止

1 セレクトレバーは走行位置のままです。停車し、ブレーキペダルをしっかりと踏み込みます。

- 急な坂道で一時停止するときは、必要に応じてパーキングブレーキをかけます。
- 停車時間が長くなりそうなときは、セレクトレバーを **[N]** に入れます。

2 再発進するとき間違えないよう、セレクトレバーの位置、メーター内のセレクトレバー位置表示およびパーキングブレーキの解除を目で確かめます。

⚠️ 警告

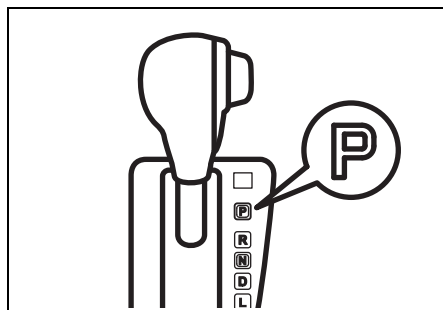
一時停止しているときに、空ぶかしをしないでください。万一、セレクトレバーが **[P]** **[N]** 以外に入っていると、急発進して思わぬ事故につながるおそれがあります。

注記

上り坂などで、アクセル操作またはクリーブ機能を利用して車を停止し続けると、トランスミッションが高温になりトランスミッション警告灯が点滅し、警告ブザーが鳴り続けます。トランスミッションが故障または破損するおそれがあります。安全な場所に停車して、しばらくハイブリッドシステムを停止し、トランスミッションを冷やしてください。再度、エンジンスイッチを **[ON]** にして、警告灯の点滅と警告ブザーが止まっていることを確認してから走行してください。

駐車

- 1 車を完全に止めます。
- 2 ブレーキペダルを踏んだまま、パーキングブレーキをしっかりとかけます。
- 3 セレクトレバーを **P** に入れてからハイブリッドシステムを停止し、ブレーキペダルからゆっくりと足を離します。
 - セレクトレバーが **P** の位置で、メーター内のセレクトレバー位置表示がPになっていることを目で確認します。



81Ph20020

⚠ 警告

駐車するときは、セレクトレバーを **P** に入れてからハイブリッドシステムを止めてください。 **P** 以外の位置ではシフトロックが作動せず、誤操作などで思わぬ事故につながるおそれがあります。

- 4 エンジンスイッチを **LOCK** (OFF) にもどし、ハイブリッドシステムを停止します。
→ 4-11ページ(エンジンスイッチをもどすときは)

- ハイブリッドシステムを停止したあと、セレクトレバーを操作しないでください。もし、操作してしまった場合は、**P** にもどしておいてください。

後退

- 1 完全に停車している状態で、ブレーキペダルを踏んだままセレクトレバーを **R** へ操作し、メーター内のセレクトレバー位置表示がRになったことを確認します。
- 2 ブレーキペダルからゆっくりと足を離し、アクセルペダルを慎重に踏み込みます。

- ブレーキペダルを踏まずにセレクトレバーを **N** から **R** へ操作すると、メーター内のセレクトレバー位置表示がNで点滅、ブレーキリクエストインジケーターが点灯し、警告ブザーが鳴ります。セレクトレバーの操作をやり直してください。
- セレクトレバーを **R** に操作したとき、正常に変速できないと再度システムが自動で変速します。このとき、メーター内のセレクトレバー位置表示が点滅し、警告ブザーが鳴ります。少し待っても切り替わらないときはブレーキペダルを踏んでセレクトレバーの操作をやり直してください。
- 車速が約 2 km/h 以上のときはセレクトレバーを **R** へ操作しても、メーター内のセレクトレバー位置表示が点滅してギヤが **R** に入りません。セレクトレバーを **R** へ操作するときは、完全に停車してから操作してください。

アドバイス

システムが自動で変速するときには作動音が聞こえたり、変速時の衝撃を感じたりすることがありますが、異常ではありません。

■ 正しい運転姿勢

車を後退させるときは身体をひねった運転姿勢になり、ペダルが踏みにくくなります。ブレーキペダルやアクセルペダルが確実に踏める姿勢で運転操作をしてください。

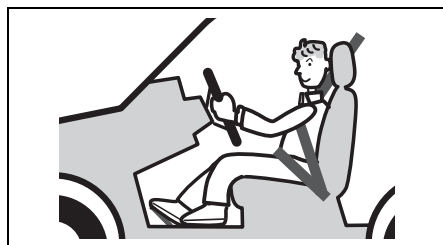
■ 前進や後退を繰り返すとき

- 前進と後退を繰り返すときなどは、セレクトレバーを **D** や **R** に入れていることを忘れることがあります。車を前進させたあとは、すぐに **D** から **N**、後退させたあとはすぐに **R** から **N** に入れ、メーター内のセレクトレバー位置表示がNになっていることを確認する習慣をつけてください。
- ブレーキペダルを踏んで完全に停止してから、セレクトレバーを操作し、メーター内のセレクトレバー位置表示が前進のときはD、後退のときにはRになっていることを確認してください。

こんなことにも気をつけて

■ 車を少し移動させるとき

少しだけ移動するときでも、ブレーキペダルやアクセルペダルが確実に踏める正しい運転姿勢をとってください。



80J014

▲ 注意

坂道などで、セレクトレバーを前進の位置 (**D** **L**) にしたまま惰性で後退したり、後退の位置 (**R**) にしたまま惰性で前進したりしないでください。エンストしてブレーキの効きが悪くなったり、ハンドルが重くなったりして、思わぬ事故につながるおそれがあります。また、故障の原因になります。

■ 停車するとき


注記

車が少しでも動いているときは、セレクトレバーを **P** に入れないでください。トランスミッションが故障する原因となります。

クルーズコントロールシステム

タイプ別装備

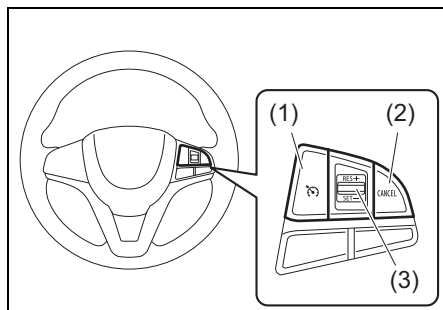
アクセルペダルから足を離しても、設定した車速で走行できます。加減速の繰り返しが少ない高速道路や自動車専用道路などで使用してください。

- セレクトレバーが  位置で使用できます。

→ 4-14ページ

(セレクトレバーの操作)

- 希望車速は、約45～100 km/hの間で設定できます。
- ハンドル右側のクルーズコントロールスイッチで設定します。



- (1) クルーズスイッチ
- (2) キャンセルスイッチ
- (3) 車速設定スイッチ

警告

次のような場所では使用しないでください。思わぬ事故につながるおそれがあります。

- 交通量の多い道や急カーブのある道
- 凍結や積雪などで滑りやすい路面
- 急な下り坂。回生ブレーキ（エンジンブレーキ）が十分に効かず、設定した車速を超えることがあります。

車速設定のしかた

- 1 クルーズスイッチ (1) を押します。
 - マルチインフォメーションディスプレイ内のクルーズコントロール表示が点灯すると、車速設定できる状態（待機状態）になります。



- 2 車速が約45～100 km/hの間のときに、車速設定スイッチ (3) の **SET** 一侧を押します。
 - マルチインフォメーションディスプレイ内の SET 表示が点灯すると、アクセルペダルから足を離しても定速走行ができます。



警告

クルーズコントロールシステムを使用しないときは、クルーズスイッチ (1) を押してクルーズコントロール表示を消灯させてください。誤ってクルーズコントロールを作動させると、思わぬ事故につながるおそれがあります。

■ クルーズコントロールシステムの使用中はこんなことに気をつけて

ステレオカメラ装備車でも、前方車両の車速に合わせて自動的に加減速されません。安全に定速走行できない場合は、クルーズコントロールシステムを使用しないでください。

→ 4-43ページ (デュアルカメラブレーキサポート (DCBS))

- 定速走行中に次のような状況になっても、SET 表示は消灯せず、定速走行は解除されません。
 - 前方衝突警報が鳴ったとき。ブレーキペダルを踏むと定速走行は一時的に解除されます。
 - フロントガラスの汚れを検知して、DCBS が停止状態になったとき。安全のためクルーズスイッチ (1) を押してクルーズコントロール表示を消灯させてください。
- DCBS の自動ブレーキが作動すると、クルーズコントロール表示が消灯して、クルーズコントロールシステムが解除されます。周囲の安全を確認したうえで、車速設定をやり直してください。

一時的に加減速したいときは

■ 加速したいとき

アクセルペダルを踏みます。通常走行と同様に加速できます。

- アクセルペダルから足を離すと、自動的にもとの定速走行にもどります。

■ 減速したいとき

ブレーキペダルを踏みます。定速走行が解除され、SET 表示が消灯します。(待機状態)

- 車速が約 45 km/h 以上で車速設定スイッチ (3) の **RES +** 側を押すと、SET 表示が点灯し、自動的にもとの定速走行にもどります。

設定車速の変えかた

■ アクセルペダルを使って

希望車速まで加速し、車速設定スイッチ (3) の **SET -** 側を押します。

■ ブレーキペダルを使って

希望車速まで減速し、車速設定スイッチ (3) の **SET -** 側を押します。

📌 アドバイス

ブレーキペダルを踏んでから再設定するまでは、SET 表示が消灯します。(待機状態)

■ 車速設定スイッチを使って

- 加速するときは、車速設定スイッチ (3) の**RES +**側を押し続けます。
- 減速するときは、車速設定スイッチ (3) の**SET -**側を押し続けます。

希望車速になったら、スイッチから手を離します。

↓m アドバイス

スイッチを短押しすると、設定車速の微調整 (約1.5 km/h) ができます。

■ システムの解除

- クルーズスイッチ (1) を押してクルーズコントロール表示を消灯させます。
 - メーター内のエンジン警告灯が点灯または点滅すると、クルーズコントロール表示が消灯してシステムが解除されます。
- 3-83ページ (エンジン警告灯)

↓m アドバイス

クルーズコントロール表示が消灯してシステムが解除されると、設定した希望車速はリセットされます。

定速走行の解除のしかた

■ 一時的な解除

次のいずれかの操作をするか、または車両がいずれかの状態になると、SET 表示が消灯し待機状態になります。

- キャンセルスイッチ (2) を押す
- ブレーキペダルを踏む
- 上り坂を走行しているときなどで、設定車速より車速が2割程度以上低下したり、約40 km/h以下になったりしたとき
- ESP®装備車の場合、車が横滑りしそうになったとき (ESP®作動時を含む)

一時的な解除になったときの状況が解消されてから、車速が約45 km/h以上で車速設定スイッチ (3) の**RES +**側を押すと、SET 表示が点灯し、自動的にもとの定速走行にもどります。

ABS装備車の取扱い

ABS (アンチロックブレーキシステム) とは

ABSとは Antilock Brake System (アンチロックブレーキシステム) の略です。ABSはブレーキをかけたときのタイヤのロックを自動的に防止することで、走行安定性や操舵性を確保しようとする装置です。

⚠ 警告

- 常に周囲の状況を確認して、安全運転に努めてください。ABSによる制御には限界があります。
- ABSは、タイヤのグリップ限界を超えたり、ハイドロプレーニング現象 (※) が起こったりした場合は効果を発揮できません。
※雨天の高速走行などで、タイヤと路面の間に水膜が発生し、接地力を失ってしまう現象

制動距離について

ABSは制動距離を短くするものではありません。

▲ 注意

- 急ブレーキをかけたときや、滑りやすい路面でブレーキをかけたときの制動距離は、ABSがついていない車と同等です。
- 次のようなときは、ABSのついていない車より制動距離が長くなる場合があります。スピードを控えめにし、車間距離を十分にとってください。
 - ・凸凹道や石だたみなどの悪路
 - ・じゃり道、新雪路
 - ・道路の継ぎ目などの段差を乗り越えるとき
 - ・マンホールなど鉄板の上を通過するとき
 - ・タイヤチェーンの装着時
- 急ブレーキ時には、ポンピングブレーキ(※)をせずに、ブレーキペダルを思い切り強く踏み込んでください。ポンピングブレーキをすると、制動距離が長くなります。

※ブレーキペダルを数回に分けて小刻みに踏むブレーキのかけかた
- 路面の状況によりますが、約10 km/h以下ではABSが作動しません。

ABS作動時の振動や音

ブレーキペダルを強く踏むと、ブレーキペダル、ハンドル、車体の小刻みな振動を感じる場合があります。これはABSの作動によるもので、異常ではありません。ブレーキペダルをそのまま強く踏み続けてください。

ℹ️ アドバイス

ハイブリッドシステムを起動して発進した直後に、一時的にモーター音などが聞こえる場合があります。これはシステムをチェックしている音で、異常ではありません。

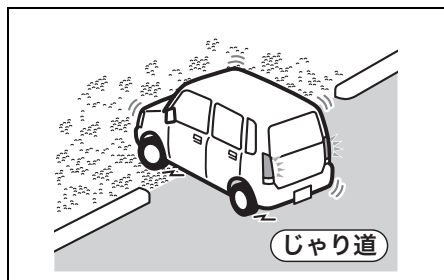
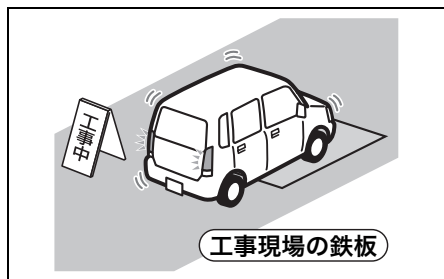
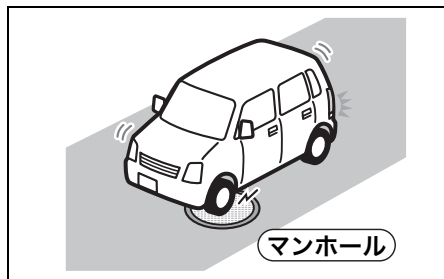
タイヤについて

▲ 警告

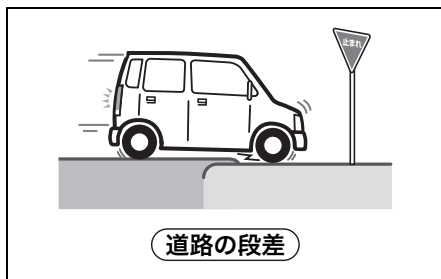
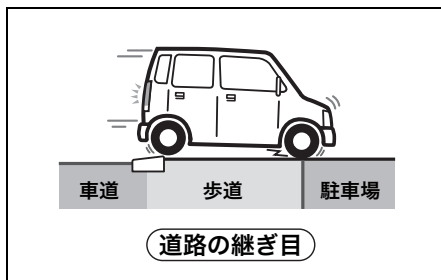
ABSは、各車輪の回転速度をセンサーで検出しています。タイヤ交換時は指定のサイズで、4輪ともサイズ、銘柄、トレッドパターン(溝模様)が同一のものを装着してください。また、著しく摩耗状態の異なるタイヤを使用しないでください。タイヤ回転速度に悪影響をあたえて、ABSが正常に機能しなくなり、思わぬ事故につながるおそれがあります。

ABSは、こんな場合にもブレーキをかけると作動することがあります

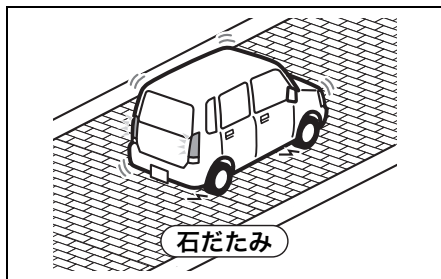
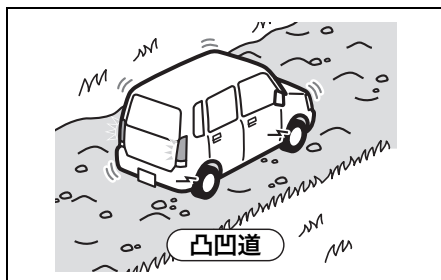
- 滑りやすい路面を走行しているとき



- 道路の継ぎ目などの段差を乗り越えるとき



- 悪路を走行しているとき



ABS警告灯



80J127

メーター内にあります。

- ABSの電子制御システムに異常があると、エンジンスイッチが **ON** のときに点灯します。
→ **1-18ページ (警告灯)**

ブレーキアシスト

ブレーキ踏力を補助する装置です。急ブレーキをかけたときに、ABSの効果が十分に発揮されるまでの時間を短縮します。

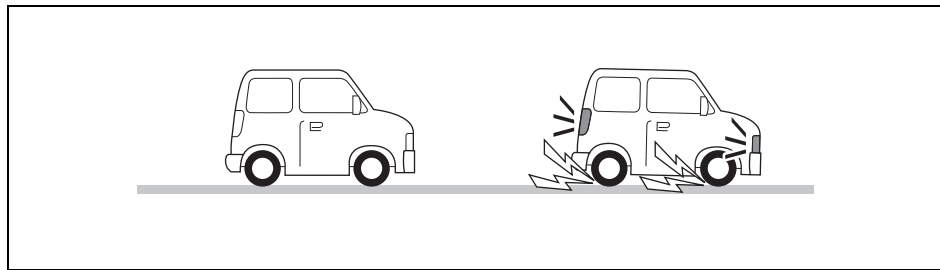
- しっかりとブレーキペダルを踏まない
と、ブレーキアシストは作動しません。
- ブレーキアシストは、本来のブレーキ性能を超えた制御をする装置ではありません。

エマージェンシーストップシグナル (ESS)

タイプ別装備

ESSとはEmergency Stop Signal (エマージェンシーストップシグナル)の略です。ESSは次の条件をすべて満たしているときに、非常点滅表示灯を通常よりも速く点滅させることで、後続車へ注意をうながす機能です。またその際、メーター内の方向指示器表示灯もあわせて点滅します。

- ブレーキペダルを勢いよく踏み込んだときの車速が約55 km/h以上のとき
- ABSが作動しているとき、またはABSが作動するような急ブレーキのとき



74P40170

ESSは次の状態になると機能が停止します。

- ブレーキペダルを離れたとき
- ABSの作動が終了したとき
- 非常点滅表示灯スイッチの位置を **ON** にしたとき
- 急減速でなくなったとき

⚠ 警告

ESSは走行中の急ブレーキ時に、後続車に注意をうながすことで追突されるおそれを軽減する機能で、すべての追突を防ぐものではありません。減速や停車するときは不要な急ブレーキは避け、常に安全運転に努めてください。

📌 アドバイス

- ESSの機能を停止させることはできません。
- ESSの機能よりも、非常点滅表示灯スイッチの操作が優先されます。
- 次のような路面を走行中に、一瞬しかABSが作動しなかったときは、ESSは作動しないことがあります。
 - 滑りやすい路面を走行しているとき
 - 道路の継ぎ目などの段差を乗り越えるとき

ESP®装備車の取扱い

ESP®(※)は、ABS、ブレーキアシスト、トラクションコントロール、スタビリティコントロール（横滑り防止機能）などを総合的に制御して、車両の走行安定性を補助しようとするシステムです。

※ESP®は、Electronic Stability Program（エレクトロニック スタビリティ プログラム）の略で、Daimler AGの登録商標です。

■ ABS（アンチロックブレーキシステム）

4-28ページをお読みください。

■ ブレーキアシスト

ABSのブレーキアシストと同様です。

■ トラクションコントロール

滑りやすい路面での発進時や加速時に起こる駆動輪の過度の空転を、ブレーキ制御およびエンジン出力制御により防ぎ、適切な駆動力を確保しようとする補助機能です。

■ スタビリティコントロール（横滑り防止機能）

急激なハンドル操作をしたり、滑りやすい路面で旋回したりするときの車の横滑りなどを抑制することで、車両の走行安定性を補助しようとする機能です。

⚠ 警告

常に周囲の状況を確認して、安全運転に努めてください。ESP®による制御には限界があります。

⚠ 注意

- 次のことをお守りください。
守らないとESP®が正常に作動しなくなったり、誤作動につながったりするおそれがあります。
- タイヤの空気圧を指定空気圧に調整する
→ 8-4ページ（タイヤの空気圧）
- タイヤ交換時は指定のサイズで、4輪ともサイズ、銘柄、トレッドパターン（溝模様）が同一のものを装着する
- 著しく摩耗状態の異なるタイヤを使用しない
- サスペンションやブレーキを改造しない（車高やサスペンションの硬さ変更など）
- サスペンションやブレーキが著しく劣化した状態で走行しない
- エンジンを改造しない（マフラーの改造など）
- LSD（リミテッドスリップデフ）を装着するなどの改造をしない
- タイヤチェーンやスペアタイヤ（市販品）を装着したときなどには、ESP®が正常に作動しない場合があります。

⚠️アドバイス

- 次のような操作をすると、一時的にモーター音やカチッという音が聞こえることがあります。これはシステムをチェックしている音で異常ではありません。
 - ・ エンジンスイッチを **ON** にしたとき
 - ・ ブレーキペダルを踏んだ状態でエンジンスイッチを **ON** にし、最初にブレーキペダルから足を離れたとき
 - ・ ハイブリッドシステムを起動したとき
 - ・ ハイブリッドシステムを起動し、最初の発進時
- エンジン回転が高いときにESP®が作動すると、エンジン回転の変動や車体の振動を感じることがありますが、異常ではありません。

ESP®作動表示灯



79K019

メーター内にあります。

→ 1-21ページ (表示灯)

- ESP® の電子制御システムに異常があると、エンジンスイッチが **ON** のときに点灯します。点灯中は次のようになりますので、スズキサービス工場での点検を受けてください。

- 次の機能が作動しません。
 - ・ トラクションコントロール
 - ・ スタビリティコントロール
 - ・ 運転支援機能
 - 4-43ページ (デュアルカメラブレーキサポート (DCBS))
 - ・ エンジンの自動停止
 - 1-2ページ (ハイブリッドシステム)
- ヒルホールドコントロールも作動しない場合があります。
 - 4-36ページ (ヒルホールドコントロール)
- ABSは作動します。
- ブレーキアシストは、故障状況によっては作動しない場合があります。
- 次のような状況になると、0.2秒間隔で小刻みに点滅します。
 - ・ 発進時や加速時にトラクションコントロールが作動している
 - ・ 急ハンドル時や旋回時にスタビリティコントロールが作動している

- システムが正常な場合はエンジンスイッチを **ON** にしたときに、約2秒間点灯したあと消灯します。

▲注意

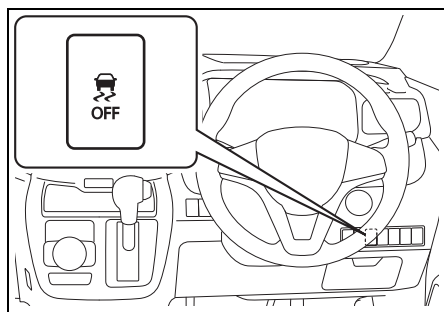
小刻みに点滅したときは、滑りやすい路面で、車がスタックまたは横滑りしやすい状態になっています。とくに慎重に運転してください。

⚠️アドバイス

点灯中はトラクションコントロールおよびスタビリティコントロールは作動しませんが、ABSは使用することができます。

ESP® OFFスイッチ

- 次のようなときは、メーター内のESP® OFF表示灯が点灯するまでESP® OFFスイッチを押し続けてください。トラクションコントロールおよびスタビリティコントロールが作動しなくなります。
 - 車検を受けるときなどテストに載せる場合。トラクションコントロールおよびスタビリティコントロールを作動停止の状態にする必要があります。
 - スタックからの脱出などの場合。トラクションコントロールが脱出に適さないときがあります。
- 次のような操作をすると、ESP® OFF表示灯が消灯し、トラクションコントロールおよびスタビリティコントロールが作動可能な状態にもどります。
 - もう一度ESP® OFFスイッチを押す
 - 一度ハイブリッドシステムを止め、再起動する



81Ph40100

- スタックからの脱出などのあとに通常走行するときは、ESP® OFFスイッチを再度押し、ESP® OFF表示灯を消灯させ、もとの状態にもどしてください。トラクションコントロールおよびスタビリティコントロールは自動復帰しません。(一度ハイブリッドシステムを止め、再起動したときを除く)

⚠️ アドバイス

- 安全のため、ESP® OFFスイッチを操作しても、ABSは作動停止の状態になりません。
- ESP® OFF表示灯の点灯中は、運転支援機能が停止します。
 - 4-37ページ (運転支援機能)

ESP® OFF表示灯



57L30045

4

メーター内にあります。

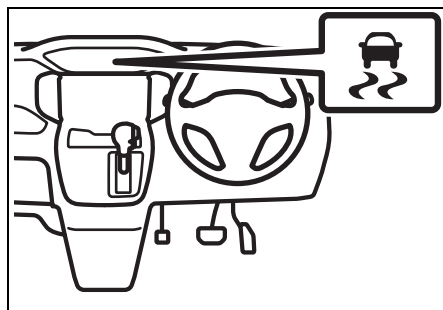
→ 1-21ページ (表示灯)

- エンジンスイッチが **[ON]** のときに、ESP® OFFスイッチを長押しすると点灯します。
 - 点灯中は、トラクションコントロールおよびスタビリティコントロールは作動しません。
- システムが正常な場合はエンジンスイッチを **[ON]** にしたときに、約2秒間点灯したあと消灯します。

ヒルホールドコントロール

ヒルホールドコントロールは、急な上り坂での発進時に、ブレーキペダルからアクセルペダルへの踏み替えの間に車が後退することを一時的に（約2秒間）防ぎ、スムーズな発進を補助するシステムです。

- ヒルホールドコントロールは、坂道で車を停止させるシステムではありません。
- 本システムに異常があると、メーター内のESP® 作動表示灯が点灯し、ヒルホールドコントロールが作動しない場合があります。また、エンジンは自動停止しません。スズキサービス工場での点検を受けてください。



81P40120

⚠ 警告

- 常に周囲の状況を確認して、必要に応じてブレーキペダルを操作して安全運転に努めてください。ヒルホールドコントロールによる制御には限界があります。
- 極端に急な坂道、凍結路、泥道を上るときや、積載重量によっては、発進時に車両が後退する場合があります。

- ブレーキペダルから足を離したら、すみやかに発進操作を行なってください。ブレーキペダルから足を離したまま2秒以上たつとヒルホールドコントロールが解除されるため、勾配によっては自重で坂道を下り、思わぬ事故につながるおそれがあります。また、エンストしてブレーキペダルを踏むときに強い力が必要になったり、ハンドルが重くなったりして思わぬ事故や故障の原因となるおそれがあります。

■ ヒルホールドコントロールの作動条件

ヒルホールドコントロールは、次の条件をすべて満たしているときに、ブレーキペダルから足を離すと約2秒間、車が後退することを防ぎます。

- セレクトレバーが前進または後退の位置に入っている
- パーキングブレーキを解除している
- 進行方向が坂の上りである

前記条件をみたしていなくても、エンジン自動停止後の再始動時（セレクトレバーを[R]に入れたことによる）なら、ヒルホールドコントロールは作動します。

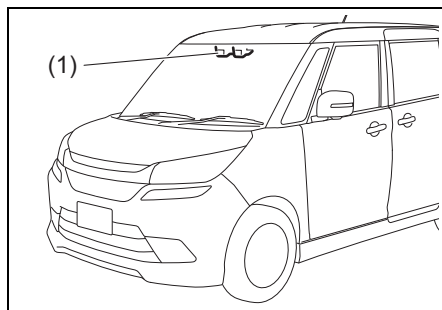
🔊 アドバイス

作動中にエンジンルームから音が聞こえることがありますが、異常ではありません。

運転支援機能

ステレオカメラ装備車

運転支援機能は、ステレオカメラにより前方の障害物や区画線を検知し、衝突の回避や衝突時の被害を軽減したり、ドライバーに注意をうながしたりする機能です。



81P40181

(1) ステレオカメラ

運転支援機能には次の機能があります。

- デュアルカメラブレーキサポート (DCBS)
→ 4-43ページ
- 誤発進抑制機能
→ 4-49ページ
- 車線逸脱警報
→ 4-51ページ
- ふらつき警報
→ 4-53ページ
- 先行車発進お知らせ機能
→ 4-54ページ

次の項目もあわせてお読みください。

- 2-30ページ
(車検を受けるときの注意)
- 7-34ページ
(けん引してもらうときは)

ステレオカメラ

警告

ステレオカメラによる検知機能には限界があり、すべての車両や障害物、区画線を検知できるわけではありません。走行中は常に周囲の状況を確認し、必要に応じてブレーキペダルなどを操作して安全運転に努めてください。

● ステレオカメラを正しく作動させるために、次のことをお守りください。取扱いを誤ると、前方障害物や区画線を正しく検知できなくなり、誤作動し、思わぬ事故につながるおそれがあります。

- ステレオカメラのレンズ部には触れない
- ステレオカメラのレンズ部は清掃しない
- ステレオカメラ本体、およびその周辺部に強い衝撃や力を加えない
- ステレオカメラを取り外したり、分解したりしない
- ステレオカメラのレンズ部にフィルムやステッカーなどを貼らない (透明なものを含む)

● 接触事故などでステレオカメラ周辺部が変形・損傷した場合や、ステレオカメラ前面のフロントガラスにひび割れなどの傷がある状態で走行すると、ステレオカメラが前方障害物や区画線を正しく検知できなくなり、誤作動して思わぬ事故につながるおそれがあります。

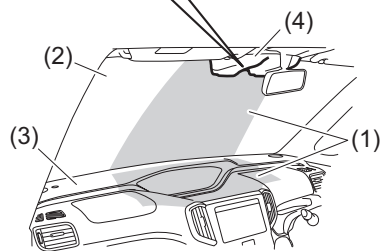
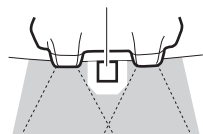
デュアルカメラブレーキサポート (DCBS) OFFスイッチを操作して、DCBS および誤発進抑制機能を停止させ、スズキサービス工場での点検を受けてください。

警告

●次の場所にアクセサリ（スズキ純正用品を除く）などの取付けや設置、フィルムやステッカーなどの貼付けをしないでください。ステレオカメラの視野に影響したり、安定した検知ができなかったりして、システムが正常に作動しない場合があります。また、禁止エリア（1）以外に置いた場合でも、光の反射やガラスへの映りこみなどにより、ステレオカメラの動作に異常があるときは移動させてください。

- フロントガラス（2）
- インパネ上面（3）
- ボンネット

車検標章貼付け推奨位置



81P40190

(4)ステレオカメラ

※車検標章（ステッカー）は、前図を参考に貼り付けてください。また、ETC アンテナなどを貼り付けるときは、カメラの前面に貼らないようにしてください。

注意

次のとき、ステレオカメラが安定して検知できず、システムが正常に作動しない場合があります。

- ワイパーのふき残しが発生したとき
- スズキ純正品以外のフロントガラスを使用したとき
- スズキ指定以外のガラスコーティング剤を使用したとき

注記

レンズ部が汚れてカメラの交換が必要になるおそれがあるため、次のことをお守りください。

- ステレオカメラのレンズ部には触れない
- ステレオカメラのレンズ部は清掃しない

アドバイス

- ステレオカメラは人の目と似た特性を持っているため、霧や大雨などで前方の視界が悪いときには、ステレオカメラも同様に前方車両や障害物、区画線を検知しづらくなります。
- ステレオカメラによる前方車両や障害物、区画線の検知は視野範囲内に限られています。また、視野範囲に対象物が入ってから制御、警報の対象となるまでには数秒間かかります。

■ ステレオカメラの一時停止・故障

次の表のようになったとき、ステレオカメラが一時停止または故障しています。

	ステレオカメラ	
	システム一時停止	故障
(1) 	点灯	
(2) 	点灯	
(3) 一時機能停止中 (※)	点灯	消灯
(4) 	点滅	

- (1) デュアルカメラブレーキサポート (DCBS) 作動表示灯
- (2) 車線逸脱警報作動表示灯
- (3) マルチインフォメーションディスプレイの表示
- (4) マスターウォーニング

※一時停止または故障の原因により、以下のメッセージも同時に表示される場合があります。

- 一時停止時
 - ・カメラ視界不良
 - ・カメラ温度範囲外
- 故障時
 - ・システム要点検

⚠️ アドバイス

システム一時停止または故障のときは次の機能が停止します。

- デュアルカメラブレーキサポート (DCBS)
- 誤発進抑制機能
- 車線逸脱警報
- ふらつき警報
- 先行車発進お知らせ機能

ステレオカメラのシステム一時停止

次のようなときステレオカメラの運転支援機能が一時停止します。

状況が改善されれば、システムの一時停止は解除されます。

- カメラの視界不良のとき
→ **4-41ページ (こんな場合検知できないことがあります)**

- ステレオカメラ本体が低温または高温のとき
- 運転支援機能に関連するシステムが一時停止のとき
- 鉛バッテリーの電圧が一時的に異常になったとき
- カメラの自動調整が不十分なとき

ステレオカメラの故障

故障したときは、エンジンスイッチを **LOCK** (OFF) にするまでシステムが停止します。

安全な場所に停車して、エンジンスイッチを **LOCK** (OFF) にし、ハイブリッドシステムを止めてください。再度、ハイブリッドシステムを起動したとき、デュアルカメラブレーキサポート (DCBS) 作動表示灯および車線逸脱警報作動表示灯が消灯していることを確認します。

- ハイブリッドシステムを再起動しても表示灯が点灯している場合、ステレオカメラの故障が考えられます。スズキ販売店またはスズキ代理店にご連絡ください。

故障の原因として次のようなことが考えられます。

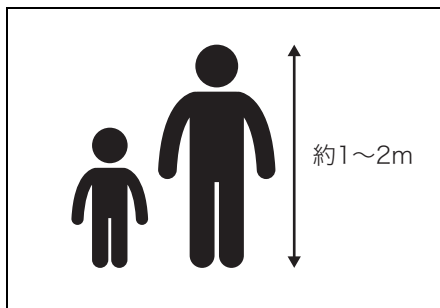
- ステレオカメラが異常のとき
- ステレオカメラ本体の温度が異常に低い、または異常に高いとき
- ステレオカメラの取付けが大きくずれたとき
- エンジン、トランスミッション、ブレーキのコントローラおよびコントローラ間の通信が異常になったとき
- デュアルカメラブレーキサポート (DCBS) OFFスイッチが異常のとき
- 車線逸脱警報OFFスイッチが異常のとき
- ハンドルの舵角センサが異常のとき
- ステレオカメラの電源が遮断された

⚠️ アドバイス

- ハイブリッドシステムを起動したあと、次のようなときにもデュアルカメラブレーキサポート (DCBS) 作動表示灯および車線逸脱警報作動表示灯が点灯しますが、これは故障ではありません。エンジンスイッチを **LOCK** (OFF) にし、ハイブリッドシステムを再起動すれば表示灯が消灯します。
 - 自動ブレーキが3回作動したとき
 - 自動ブレーキが長時間作動したとき
- デュアルカメラブレーキサポート (DCBS) 作動表示灯および車線逸脱警報作動表示灯が点灯し、故障が考えられる場合、システムが停止しますが、通常の走行には支障ありません。

■ 歩行者の検知

対象物の大きさや形状、動きから歩行者の検知を行なっています。



81M40470

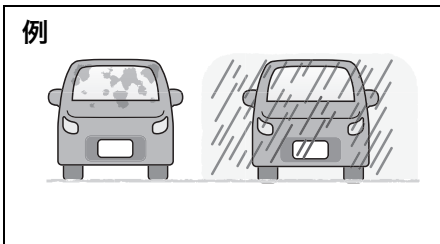
⚠️ 警告

検知条件をみただけでも、必ず歩行者を検知できるわけではありません。次のような状況では、検知ができない、または検知が遅れる可能性が高くなります。常に安全運転に努めてください。

- 集団で歩いている
- 壁際や別の障害物のそばにいる
- 傘をさしている
- 背景と似た色合いで風景に溶け込んでいる
- 大きな荷物をもっている
- 前かがみやしゃがんだ姿勢でいる
- 横たわっている
- 暗い場所にいる
- 横から急に、目の前に飛び出してきた

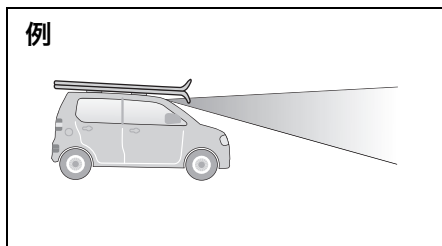
■ こんな場合検知できないことがあります

- 次のようなとき、ステレオカメラが前方の障害物や区画線を検知できない可能性が高くなります。
また、運転支援機能が一時停止になる場合があります。状況が改善されると再び機能は作動します。
- 大雨、濃霧および吹雪などの悪天候時
- 前方から強い光（逆光、対向車のヘッドライトの光など）を受けたとき
- 雪景色など、周囲一面が同じような色合いのとき
- 真っ暗で周囲にもものがないとき
- 前方車両の排気ガスや水、雪の巻上げ、水蒸気、砂、煙などで前方の視界が悪いとき
- 夕方、朝方の薄暗いときや、屋内駐車場などの暗い場所で対象物に接近するとき
- フロントガラスにくもり、雪、氷、土埃などが付着して汚れているとき
- フロントガラス上の雨滴や水滴、汚れが十分にふき取れてないとき
- フロントウォッシャーの使用時
- スズキ純正品以外のワイパーブレードを装着したとき（長さが短いタイプ含む）



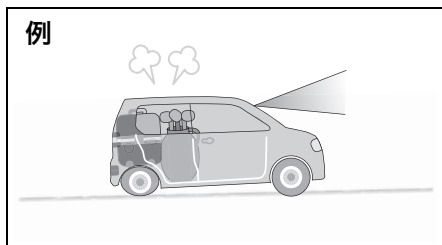
81M40380

- スズキ指定以外のガラスコーティング剤を使用したとき
- インパネ上面をケミカル剤などで光沢をもたせたとき
- フロントガラスへの映り込みがあるとき
- レンズ前を手などでふさいだとき
- レンズ部に指紋などの汚れが付着したとき
- 次のように、ステレオカメラの視界をさまたげたとき
 - ・フロントガラスにステッカーやフィルムを貼った
 - ・フロントガラスにアクセサリを取り付けた
 - ・フロントガラスに傷、ひびなどが生じた
 - ・ルーフキャリアやスキー板などの長尺物を搭載した



72M20423

- 重い荷物を積んで、車両が傾いているとき



72M20405

- タイヤの空気圧が適正でない、または摩耗したタイヤのとき
 - タイヤチェーンを装着したり、指定サイズ以外のタイヤを装着したりしたとき
 - バックを応急修理したとき
 - サスペンションを改造したとき
 - トンネルの出入り口を通過するなど、明るさが極端に変化するとき
 - 夜間やトンネル内でヘッドライトを点灯せずに走行しているとき
 - 急な坂道や急なカーブを走行しているとき
 - ヘッドライトの光軸がずれているとき
 - ヘッドライトやフォグランプを改造したとき
 - ヘッドライトに汚れ、氷雪、泥などが付着しているとき
- 次のような車両や障害物、状況は、ステレオカメラが前方の障害物を検知できなかったり、検知に時間がかかる場合があります。
- 前方車両の最後面が小さい（トレーラーなど）、低い、または凹凸がある
 - 荷台にあおりがなく荷物が載っていないトラックなど
 - 後端から積荷が飛び出している車両など
 - 特殊な形状の車両（キャリアカー、サイドカーなど）
 - 車高の低い車両など

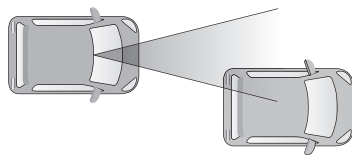
例



72M20407

- 対向車両やバックしてくる車両
- 横向きの車両
- 夜間またはトンネル内で、テールランプが点灯していない先行車
- 停車している車両の前に壁などがある
- 車両の近くに別の障害物がある
- フェンス、均一な模様（縞模様やレンガなど）や模様のまったくない壁、シャッターなどのとき
- 標識や街灯などのポール状のとき
- 高さの低い障害物
- 鏡の壁や扉、ガラスなどのとき
- 小動物や幼児などの高さの低い対象物
- ガードレール
- 電柱、木
- 夜間の歩行者
- 自車バンパーの近い位置に対象物が存在する
- 前方車両の一部しかステレオカメラの検知範囲内に入っていないとき

例



72M20406

- 前方車両との速度差が大きい場合
- 前方車両と近距離の場合
- 前方車両が急ハンドル、急加速、急減速した
- ヘッドライト照射範囲外に対象物がある場合
- 横からすぐ目の前に飛び出してきた
- 自車が車線変更を行ない、先行車のすぐ後ろに接近した

- 次のような区画線や状況は、ステレオカメラが区画線を検知できなかったり、検知に時間がかかる場合があります。
 - 車線の幅が狭いとき
 - 車線が検知しづらいとき
 - ・ 区画線がない、または消えている
 - ・ 区画線の色が路面の色と似ている
 - ・ 区画線の幅が狭い
- 前方車両と近距離の場合

デュアルカメラブレーキサポート (DCBS)

DCBSとはDual Camera Brake Support (デュアル カメラ ブレーキ サポート) の略です。DCBSは走行中、ステレオカメラにより前方車両や障害物、歩行者などを検知し、警報によって衝突の回避をうながしたり、ブレーキ制御によって衝突時の被害軽減を図ったりします。

- DCBSが作動したとき、アクセルペダルの操作をしても作動を継続します。ただし、アクセルペダルを強く踏み込むと作動を解除します。
- ブレーキペダルを踏んでいたり、ハンドル操作をしていたりすると、操作状態によっては回避操作と判断され、DCBSが作動しない場合があります。
- DCBSは、主に車両や歩行者への衝突の回避、あるいは衝突の被害を軽減することを目的としていますが、必ずしも歩行者を検知できるわけではありません。
- DCBSは作動停止状態にすることができます。
 - 4-55 ページ (デュアルカメラブレーキサポート (DCBS) OFFスイッチ)

警告

- DCBSの検知・制御性能には限界がありますので、周囲の状況によっては作動しない可能性があります。DCBSにたよった運転はせず、常に安全運転に努めてください。
- お客様自身で DCBS の作動確認を行なわないでください。周囲の状況によっては DCBS が作動せず、思わぬ事故につながるおそれがあります。
- 自動ブレーキ機能作動時は、強いブレーキがかかりますので、すべての乗員が適切にシートベルトを着用していることを確認してください。

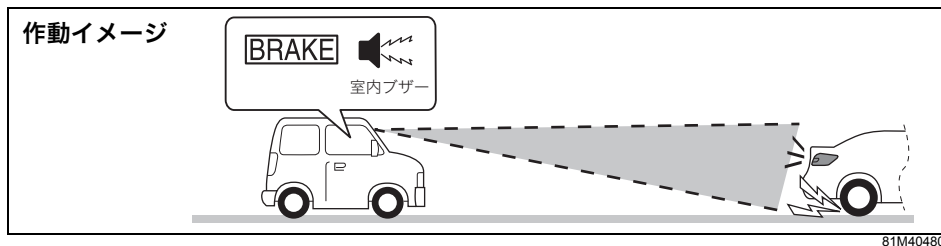
アドバイス

- DCBS作動中に、前方障害物が検知範囲外に移動するなど、検知できなくなったときは、途中で作動が解除されることがあります。
- DCBS作動中にブレーキペダルを踏んでいなくてもブレーキの作動音が聞こえることがありますが、異常ではありません。

● 前方衝突警報

- 前方車両などに衝突する可能性があるとき、室内ブザーとメーター内の表示で運転者に警報を発します。

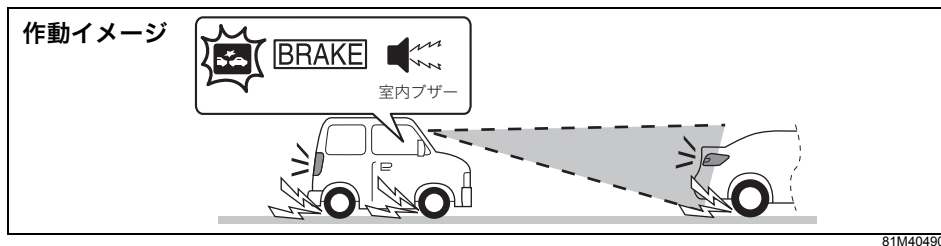
→ 4-47ページ (前方衝突警報)



● 前方衝突警報ブレーキ

- 前方車両などに衝突する可能性が高いとき、自動的に弱いブレーキをかけることによって運転者に回避操作をうながします。

→ 4-48ページ (前方衝突警報ブレーキ)



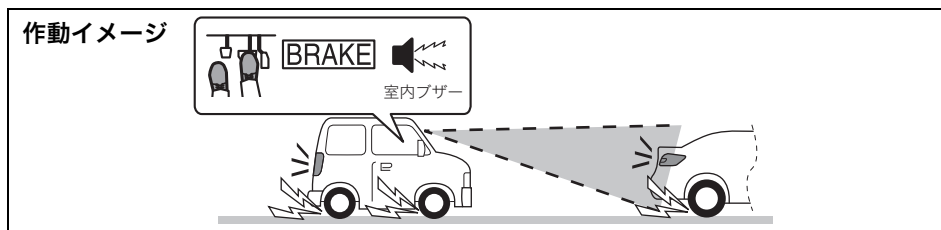
81M40490

● 前方衝突被害軽減ブレーキアシスト

- 前方車両などに衝突する可能性が高いときにブレーキペダルを強く踏むと、制動力を増強します。

前方衝突被害軽減ブレーキアシストは、前方衝突警報ブレーキまたは自動ブレーキと同時に作動することがあります。

→ 4-48ページ (前方衝突被害軽減ブレーキアシスト)

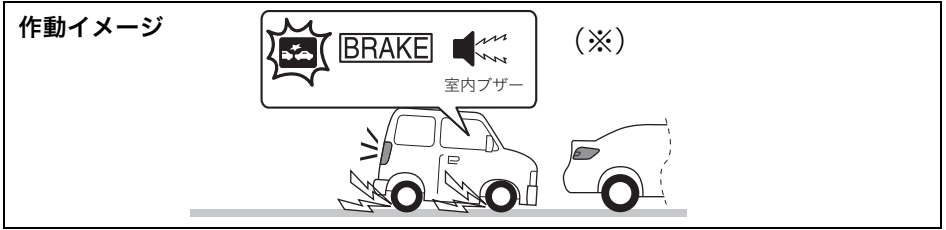


81P40250

● 自動ブレーキ

- 前方車両などとの衝突が避けられないと判断した場合、自動的に強いブレーキがかかります。

→ 4-48ページ (自動ブレーキ)



81M40510

※自動ブレーキによる車両停止後、自動ブレーキが解除されるまでの間、ブザー音は継続されます。また、前方衝突警告表示およびデュアルカメラブレーキサポート (DCBS) 作動表示灯は、自動ブレーキ解除後、約3秒後に消灯します。

▲ 注意

自動ブレーキによる車両停止後は、すみやかにブレーキをかけてください。自動ブレーキが解除されるとクリーブ機能により車両が動き出し、思わぬ事故につながるおそれがあります。

■ こんな場合は作動しません

次のようなとき、DCBSは作動しません。

- ハイブリッドシステムが起動していないとき
- エンジンスイッチを **ON** にした直後の、DCBS作動表示灯および車線逸脱警報作動表示灯が初期点灯しているとき
 - **3-93 ページ (デュアルカメラブレーキサポート (DCBS) 作動表示灯)**
 - **3-94ページ (車線逸脱警報作動表示灯)**
- セレクトレバーの位置が **P** **R** のとき
- ESP®が作動しているとき (前方衝突警報を除く)
- 次のスイッチを操作して、DCBS を停止させているとき
 - デュアルカメラブレーキサポート (DCBS) OFFスイッチ
 - **4-55ページ (デュアルカメラブレーキサポート (DCBS) OFF スイッチ)**
 - ESP® OFFスイッチ
 - **4-35ページ (ESP® OFFスイッチ)**
- ステレオカメラが一時停止または故障しているとき
 - **4-39ページ (ステレオカメラの一時停止・故障)**

■ こんな場合は作動しないことがあります

次のようなとき、DCBS が作動しない場合があります。

- 前方障害物を正しく検知できないとき
 - **4-40ページ (歩行者の検知)**
 - **4-41ページ (こんな場合検知できないことがあります)**
- アクセルペダルやハンドルの操作などから、回避操作をしたと判断したとき

■ こんな場合は作動しても十分に減速できないことがあります

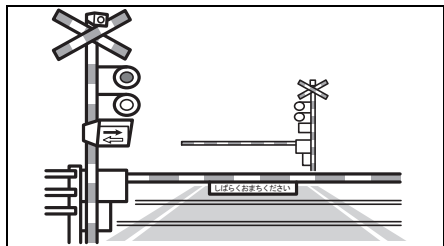
次のようなとき、DCBS が作動しても十分に減速できない場合があります。

- 外気温が低いときや走行開始直後でブレーキが冷えているとき
- 下り坂などでブレーキが過熱され、ブレーキの効きが悪くなっているとき
- 水たまり走行後や洗車後などでブレーキが濡れて効きが悪くなっているとき
- 次のような路面を走行しているとき
 - 急カーブや、凸凹の激しい路面
 - 急な勾配
- 次のような滑りやすい路面を走行しているとき
 - 凍結路や積雪路
 - マンホールや工事用の鉄板の上
 - 砂利道
- 降雨時に走行しているとき

■ こんな場合にも作動することがあります

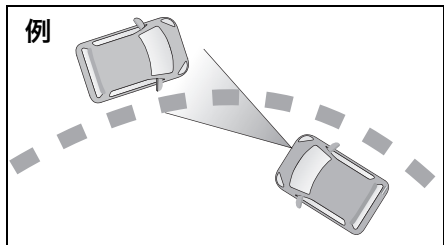
次のようなとき、ステレオカメラが前方障害物と判断してDCBSが作動する場合があります。あわてず注意して走行してください。

- 規定速度を超えてETCゲートを通過するとき
- 駐車場や遮断機のバーが上がりきる前のとき



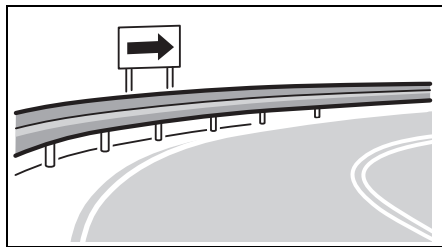
72M20415

- 路面の勾配が急に变化するような坂道を走行するとき
- 前方車両や隣車線の先行車に急接近したとき
- 前方および対向車両の排気ガスや水、雪の巻上げ、水蒸気、砂、煙などで前方の視界が悪いとき
- 水蒸気や煙のかたまりなどを通過するとき
- 前方障害物のすぐ近くに停車するとき
- 車両や障害物のすぐ横を通過するとき
- カーブ路で対向車とすれ違うとき
- ビニールシートなどの大きな形状の浮遊物が接近したとき



54M3209

- カーブ入口にガードレールや看板、木立などの路側物があるとき

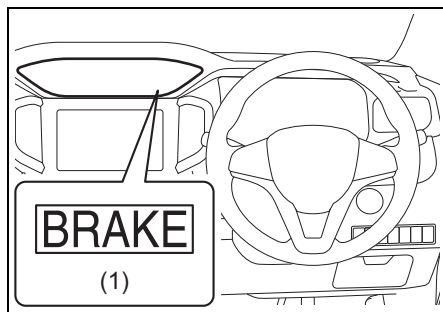


72M20410

■ 前方衝突警報

約5～100 km/hで走行中に、前方車両などに衝突する可能性があると、室内ブザーとメーター内の表示で運転者に警報を発します。

- 室内ブザーが“ピピピピピ”と断続的に鳴り、マルチインフォメーションディスプレイ内の前方衝突警告表示(1)が点灯します。



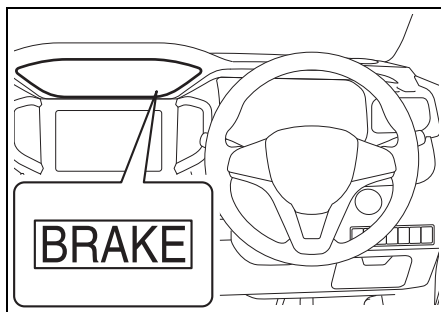
81P40200

- 前方衝突警報が鳴ったときは、前方や周囲の状況に応じて、ブレーキ、ハンドル操作などの回避行動をしてください。

■ 前方衝突警報ブレーキ

約5～100 km/hで走行中に、前方車両などに衝突する可能性が高いと、自動的に弱いブレーキをかけることによって運転者に回避操作をうながします。前方衝突警報ブレーキが作動した場合、同時に前方衝突警報も作動します。

- 前方衝突警報ブレーキの作動中は、メーター内のデュアルカメラブレーキサポート (DCBS) 作動表示灯 (1) が点滅し、制動灯が点灯します。
- この機能が作動した場合は、前方や周囲を確認の上、ブレーキペダルを踏むなどの適切な操作をしてください。

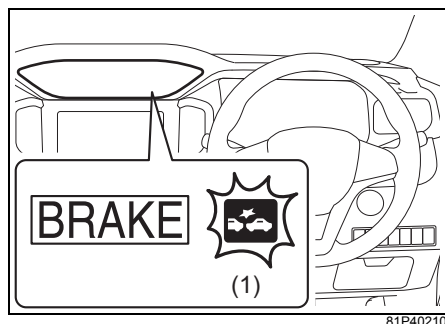


81P40220

■ 自動ブレーキ

前方車両などとの衝突が避けられないと判断した場合、自動的に強いブレーキがかかります。自動ブレーキが作動した場合、同時に前方衝突警報も作動します。

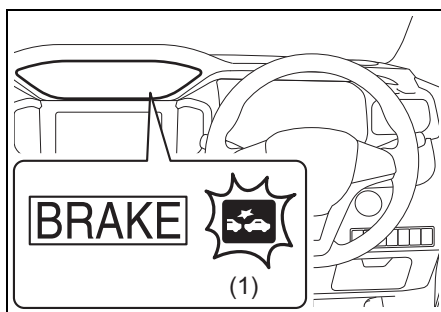
- 前方車両に対して自動ブレーキが作動したときの車速が約50 km/h未満 (対象が歩行者の場合は約30 km/h未満) であれば、衝突を回避できる場合があります。
- 自動ブレーキの作動中は、メーター内のデュアルカメラブレーキサポート (DCBS) 作動表示灯 (1) が点滅し、制動灯が点灯します。



81P40210

■ 前方衝突被害軽減ブレーキアシスト

約10～100 km/hで走行中に、前方車両などに衝突する可能性が高いときにブレーキペダルを強く踏むと、制動力を増強します。前方衝突被害軽減ブレーキアシストが作動した場合、同時に前方衝突警報も作動します。



81P40210

ⓘ アドバイス

前方衝突警告表示の点灯およびデュアルカメラブレーキサポート (DCBS) 作動表示灯の点滅は、機能が解除してから約3秒後に消灯します。

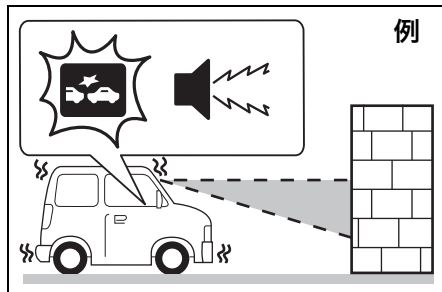
誤発進抑制機能

誤発進抑制機能は停車または徐行（車速約10 km/h以下）中に、車体前端から前方約4 m以内に車両や障害物を検知すると、アクセルペダルの急激な踏み込みによるエンジン出力の上昇を自動的に最大約5秒間抑制することで衝突時の被害軽減を図る機能です。抑制されていたエンジン出力は、機能が解除されると徐々にもどります。

作動中は、次の方法でお知らせします。

- メーター内のデュアルカメラブレーキサポート (DCBS) 作動表示灯が点滅
→ **3-79ページ**
(警告灯・表示灯の見かた)
- マルチインフォメーションディスプレイにメッセージが表示
→ **3-110ページ** (マルチインフォメーションディスプレイのメッセージ)
- 室内ブザーが“ピピピピピ”と断続的に鳴る

デュアルカメラブレーキサポート (DCBS) 作動表示灯の点滅は、機能が解除されてから約3秒後に消灯します。



72M20414

⚠ 警告

- 誤発進抑制機能は、運転者による安全運転をサポートし、衝突を回避したり衝突時の被害を軽減したりすることを目的としていますが、その検知・制御性能には限界がありますので、周囲の状況によっては作動しない可能性があります。誤発進抑制機能にたよった運転はせず、常に安全運転に努めてください。
- お客様自身で誤発進抑制機能の作動確認を行なわないでください。周囲の状況によっては誤発進抑制機能が作動せず、思わぬ事故につながるおそれがあります。
- 誤発進抑制機能は停車状態を保つものではありません。急な上り坂などで機能が作動すると、自重により後退し、思わぬ事故につながるおそれがあります。

ⓘ アドバイス

前輪を輪止めや縁石などに接触させておくと、より衝突を回避しやすくなります。

■ こんな場合は作動しません

- ハイブリッドシステムが起動していないとき
- エンジンスイッチを **[ON]** にした直後の、DCBS作動表示灯および車線逸脱警報作動表示灯が初期点灯しているとき
 - **3-93 ページ (デュアルカメラブレーキサポート (DCBS) 作動表示灯)**
 - **3-94ページ (車線逸脱警報作動表示灯)**
- セレクトレバーの位置が **[P]** **[R]** **[N]** のとき
- ハンドルを操作しているとき
- 次のスイッチを操作して、誤発進抑制機能を停止させているとき
 - デュアルカメラブレーキサポート (DCBS) OFFスイッチ
 - **4-55ページ (デュアルカメラブレーキサポート (DCBS) OFFスイッチ)**
 - ESP[®] OFFスイッチ
 - **4-35ページ (ESP[®] OFFスイッチ)**
- ステレオカメラが一時停止または故障しているとき
 - **4-39ページ (ステレオカメラの一時停止・故障)**

■ こんな場合は作動しないことがあります

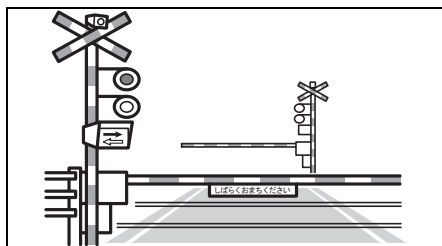
前方障害物を正しく検知できないとき、誤発進抑制機能が作動しない場合があります。

- **4-40ページ (歩行者の検知)**
- **4-41ページ (こんな場合検知できないことがあります)**

■ こんな場合にも作動することがあります

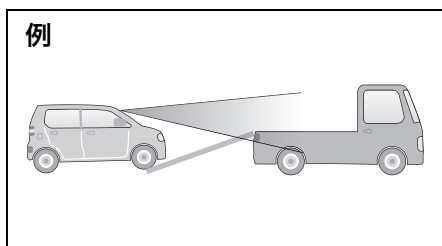
次のようなとき、ステレオカメラが前方障害物と判断して誤発進抑制機能が作動する場合があります。

- 駐車場や遮断機のバーが上がりきる前のとき



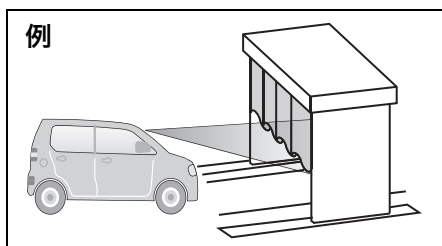
72M20415

- キャリアカーに積載するとき



72M20416

- ビニールカーテンなどをくぐって通過するとき



72M20413

- 河川敷や生い茂った草むらや木立の中を走行するとき
- 路面の勾配が急に变化するような坂道を走行するとき
- 前方車両および対向車両の排気ガスや水、雪の巻き上げ、水蒸気、砂、煙などを通過するとき
- カーブ入口にガードレールや看板などの路側物があるとき
- 車両や障害物のすぐ横を通過するとき
- 前方障害物のすぐ近くに停車するとき

■ 踏切内などで作動した場合は

誤発進抑制機能が遮断機を障害物と判断して、踏切内に閉じ込められた場合は、次のいずれかの操作を行ない、機能を解除または停止させて、踏切内からすみやかに脱出してください。

- アクセルペダルを5秒以上踏み続ける
- ハンドルを大きくまわす
- いったんアクセルペダルを離し、再度すばやく踏み込む
- デュアルカメラブレーキサポート (DCBS) OFFスイッチを長押しする
→ 4-55 ページ (デュアルカメラブレーキサポート (DCBS) OFFスイッチ)

⚠ 警告

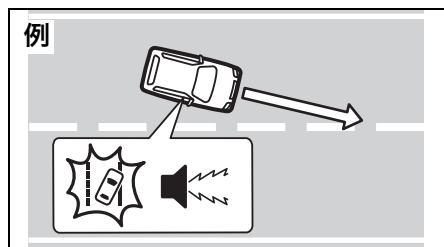
遮断機が下がる直前に無理に踏切内に進入しないでください。踏切内でDCBS や誤発進抑制機能が作動して、思わぬ事故につながるおそれがあります。

→ 7-33 ページ (踏切内で動けなくなったときは)

車線逸脱警報

走行時 (約60 km/h～約100 km/h)、ステレオカメラが車線の左右区画線を検知し、車線を逸脱すると判断した場合、次の方法により注意をうながします。

- メーター内の車線逸脱警報作動表示灯が点滅
→ 3-79ページ (警告灯・表示灯の見かた)
- 室内ブザーが“ピピピピピ”と断続的に鳴る
- マルチインフォメーションディスプレイにメッセージが表示
→ 3-110 ページ (マルチインフォメーションディスプレイのメッセージ)



81M40550

⚠ 警告

● 車線逸脱警報はあらゆる状況で機能を発揮できるものではありません。また、逸脱を自動的に回避するものではありません。車線逸脱警報にたよった運転はせず、走行中は常に安全運転に努めてください。

● お客様自身で車線逸脱警報の作動確認を行なわないでください。周囲の状況によっては車線逸脱警報が作動せず、思わぬ事故につながるおそれがあります。

■ こんな場合は作動しません

次のときは、車線逸脱警報が作動しません。

- エンジンスイッチを **ON** にした直後の、DCBS作動表示灯および車線逸脱警報作動表示灯が初期点灯しているとき
→ **3-93 ページ (デュアルカメラブレーキサポート (DCBS) 作動表示灯)**
→ **3-94 ページ (車線逸脱警報作動表示灯)**
- 次のスイッチを操作して、車線逸脱警報を停止させているとき
 - 車線逸脱警報OFFスイッチ
→ **4-56ページ (車線逸脱警報OFFスイッチ)**
 - ESP® OFFスイッチ
→ **4-35ページ (ESP® OFFスイッチ)**
- ステレオカメラが一時停止または故障しているとき
→ **4-39ページ (ステレオカメラの一時停止・故障)**
- 方向指示器作動中および作動後などの意図的な車線変更と判断したとき

■ こんな場合は作動しないことがあります

次のようなときは、車線逸脱警報が作動しない場合があります。

- ハンドルを大きく、または早くまわしたとき
- 急なカーブを走行しているとき
- ブレーキペダルを踏んでいるとき
- アクセルペダルを踏んで加速しているとき
- 非常点滅表示灯作動中や作動後
- 車線逸脱警報が作動したあと、車線の内側にもどっていないとき

※上記以外にもステレオカメラが区画線を検知できないとき、作動しない場合があります。

→ **4-41ページ (こんな場合検知できないことがあります)**

■ こんな場合は作動することがあります

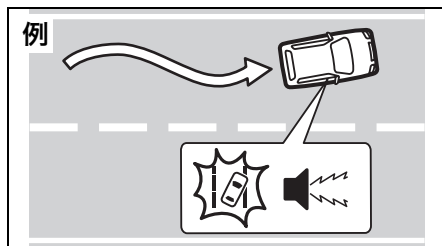
次のときは、車線逸脱警報が作動する場合があります。

- ガードレールの影などがあるとき
- 区画線が2重に描かれているとき
- 道路工事区間で以前の区画線が完全に消えていないなど、路面に線状のペイントがあるとき
- 道路の補修跡や雪とアスファルトの境目などがあるとき
- 積雪路や濡れた路面で、タイヤの跡などがあるとき

ふらつき警報

走行時（約60 km/h～約100 km/h）、システムが車線内での車両の蛇行パターンから、ふらつきと判断した場合、次の方法により注意をうながします。

- メーター内の車線逸脱警報作動表示灯が点滅
→ **3-79ページ**
(警告灯・表示灯の見かた)
- 室内ブザーが“ピピピピピ”と断続的に鳴る
- マルチインフォメーションディスプレイにメッセージが表示
→ **3-110ページ** (マルチインフォメーションディスプレイのメッセージ)



警告

- ふらつき警報はあらゆる状況で機能を発揮できるものではありません。また、運転者に注意をうながす機能であり、ふらつきを自動的に回避するものではありません。ふらつき警報にたよった運転はせず、走行中は常に安全運転に努めてください。
- お客様自身でふらつき警報の作動確認を行なわないでください。周囲の状況によってはふらつき警報が作動せず、思わぬ事故につながるおそれがあります。

アドバイス

ふらつきは過去数分間の走行データをもとに、ふらつきと判断しています。ふらつきはじめてもすぐに判断されません。

■ こんな場合は作動しません

次のときは、ふらつき警報が作動しません。

- エンジンスイッチを **[ON]** にした直後の、DCBS作動表示灯および車線逸脱警報作動表示灯が初期点灯しているとき
→ **3-93ページ** (デュアルカメラブレーキサポート (DCBS) 作動表示灯)
→ **3-94ページ**
(車線逸脱警報作動表示灯)
- 次のスイッチを操作して、ふらつき警報を停止させているとき
 - 車線逸脱警報OFFスイッチ
→ **4-56ページ**
(車線逸脱警報OFFスイッチ)
 - ESP® OFFスイッチ
→ **4-35ページ**
(ESP® OFFスイッチ)
- ステレオカメラが一時停止または故障しているとき
→ **4-39ページ** (ステレオカメラの一時停止・故障)

■ こんな場合は作動しないことがあります

次のようなときは、ふらつき警報が作動しない場合があります。

- 連続するカーブを走行しているとき
- 車速が大きく変化したとき
- 車線変更をした直後のとき

※上記以外にもステレオカメラが区画線を検知できないとき、作動しない場合があります。

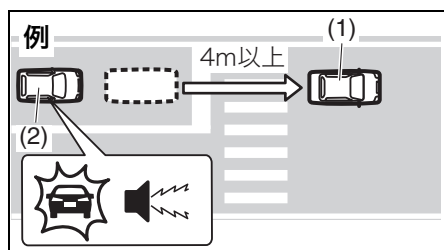
→ **4-41ページ (こんな場合検知できないことがあります)**

4

先行車発進お知らせ機能

先行車 (1) から約 10 m 以内に停車し、そのあと先行車が発進して約 4 m 以上離れても、自車 (2) が停止し続けた場合、次の方法により先行車が発進したことをお知らせします。

- 室内ブザーが“ピピ”と鳴る
- マルチインフォメーションディスプレイにメッセージが表示
→ **3-110 ページ (マルチインフォメーションディスプレイのメッセージ)**



⌒mアドバイス

設定の切替え (カスタマイズ) をすると、先行車発進お知らせ機能を停止することができます。

→ **3-106ページ (セッティングモード)**

■ こんな場合は作動しません

次のときは、先行車発進お知らせ機能が作動しません。

- ハイブリッドシステムが起動していないとき
- エンジンスイッチを **ON** にした直後の、DCBS作動表示灯および車線逸脱警報作動表示灯が初期点灯しているとき
→ **3-93 ページ (デュアルカメラブレイキサポート (DCBS) 作動表示灯)**
→ **3-94ページ (車線逸脱警報作動表示灯)**
- セレクトレバーの位置が **P** **R** のとき
- ステレオカメラが一時停止または故障しているとき
→ **4-39ページ (ステレオカメラの一時停止・故障)**
- ESP[®] OFFスイッチを操作して、ESP[®] を停止させているとき
→ **4-35ページ (ESP[®] OFFスイッチ)**
- 設定の切替え (カスタマイズ) により先行車発進お知らせ機能を停止させているとき
→ **3-106ページ (セッティングモード)**

■ こんな場合は作動しないことがあります

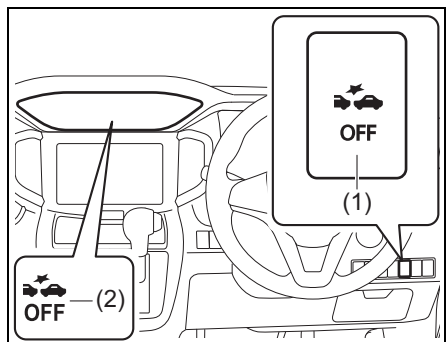
次のようなときは、先行車発進お知らせ機能が作動しない場合があります。

- 先行車が検知範囲外に移動したとき
- 停止した先行車との間に二輪車などが割り込んできたとき

デュアルカメラブレーキサポート (DCBS) OFFスイッチ

DCBS および誤発進抑制機能を停止できます。

- 機能を停止させるときは、メーター内のDCBS OFF表示灯(2)が点灯するまでDCBS OFFスイッチ(1)を長押しします。
- 機能を復帰させるときは、もう一度DCBS OFFスイッチを長押ししてDCBS OFF表示灯を消灯させます。
- 手でハイブリッドシステムを停止するたびに機能は復帰し、DCBS OFF表示灯は消灯します。
- DCBS OFFスイッチを押すたびに、ブザーが“ピッ”と鳴り、作動が切り替わったことをお知らせします。



81Ph40110

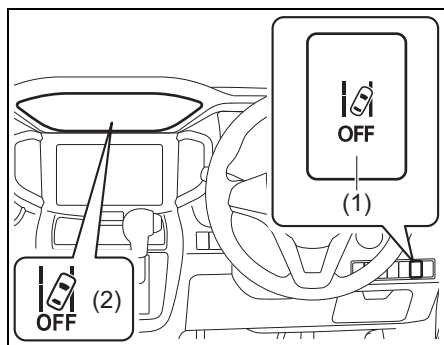
- 次のような状況では、DCBS および誤発進抑制機能が予期せず作動するおそれがあるため、事前にDCBS OFFスイッチを操作して作動停止の状態にしてください。
 - 車検などでテストに載せるとき
 - 車をリフトで上げて、タイヤを空転させるとき
 - けん引されるとき
 - キャリアカーなどに積載するとき
 - サーキット場などでスポーツ走行するとき
 - ビニールカーテンや垂れ下がった枝があるとき
 - 生い茂った草むらなどを走行するとき
 - 洗車機を使用するとき
 - スペアタイヤ(市販品)やタイヤチェーンを装着したとき
 - パンクを応急修理したとき
 - 事故にあったときや、故障などで走行が不安定なとき
 - 自動ブレーキが何回も予期せず作動したとき
 - タイヤの空気圧が適正でないとき
 - タイヤが著しく摩耗しているとき
 - 指定サイズ以外のタイヤやホイールを装着したとき
 - サスペンションを改造したとき
 - ステレオカメラの視界をさまたげるようなものを取り付けたとき
 - ヘッドライトの汚れなどで、前方を正しく照射できないとき
 - ヘッドライトの光軸がずれているとき
 - ヘッドライトやフォグランプを改造したとき
 - 重い荷物を積んで、車両が傾いているとき

車線逸脱警報OFFスイッチ

車線逸脱警報およびふらつき警報を停止できます。

- 機能を停止させるときは、メーター内の車線逸脱警報OFF表示灯 (2) が点灯するまで車線逸脱警報 OFF スイッチ (1) を長押しします。
- 機能を復帰させるときは、もう一度車線逸脱警報 OFF スイッチを長押しして車線逸脱警報OFF表示灯を消灯させます。
- 車線逸脱警報 OFF スイッチを押すたびに、ブザーが“ピッ”と鳴り、作動が切り替わったことをお知らせします。

4



81Ph40120

アドバイス

一度ハイブリッドシステムを止め、再起動しても作動可能な状態にもどりません。エンジンスイッチを **LOCK** (OFF) にする前の作動状態を維持します。

5. 装備の取扱い

● 主な装備

燃料給油口	5-2
ボンネット	5-4
サンバイザー	5-6
ロールサンシェード	5-7
室内灯	5-8
インパネ収納スペース	5-10
ドリンクホルダー	5-13

● そのほかの装備

そのほかの装備	5-15
---------	------

● エアコン、ヒーター

エアコンの吹出し口	5-25
オートエアコン	5-27
エアコンの上手な使いかた	5-36

● オーディオ

オーディオ機能について	5-38
アンテナ	5-39
ステアリングオーディオスイッチ	5-40
全方位モニター	5-42

燃料給油口

2-21 ページの「給油するときは」もあわせてお読みください。

警告

必ず次のことをお守りください。

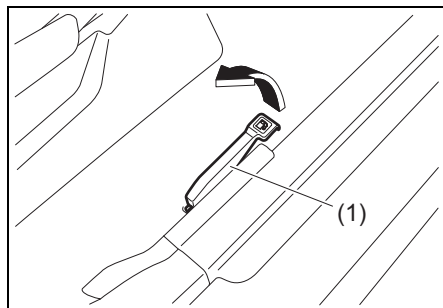
- ハイブリッドシステムを止めてください。
- 給油中はドアや窓を閉めてください。
- ガソリンは引火性が高いため、タバコなどの火気は厳禁です。

開けかた

5

1 フューエルリッドを開けます。

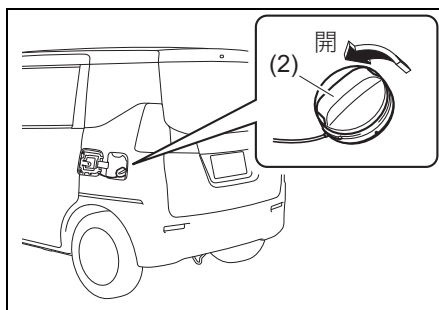
- 運転席足元のフューエルリッドオープナー (1) を引き上げます。
- フューエルリッドが開いていると、干渉防止のため、助手席側スライドドアは少ししか開きません。また、助手席側のパワースライドドア機能が作動しません。



注記

助手席側スライドドアが全開しているときに、フューエルリッドを開けないでください。ドアの内側に当たり、破損するおそれがあります。

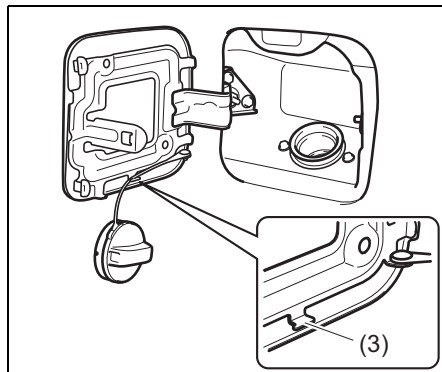
- 2 フューエルキャップ (2) を開けます。
- 反時計方向にゆっくりまわします。



警告

フューエルキャップはゆっくりとゆるめ、空気の抜ける音が止まったらキャップを開けます。急に開けると燃料タンク内の圧力が急激に抜け、燃料が吹き出すおそれがあります。

- 3 外したフューエルキャップが車体に当たらないように、ひもの部分をキャップホルダー (3) にかけてください。



81P50130

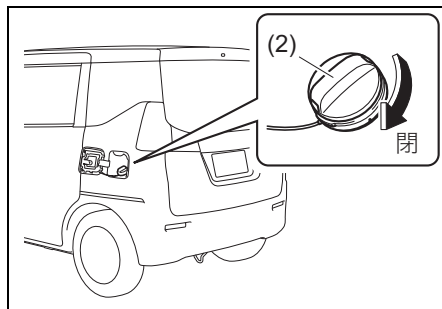
- 4 給油口に、給油ノズルを止まるところまで確実に差し込んでから、給油を開始します。

警告

給油中は燃料をこぼさないようにしてください。こぼれた場合は、ただちにやわらかい布などでふき取ってください。火災など思わぬ事故につながるおそれがあります。また、そのまま放置すると、塗装のしみ、変色、ひび割れの原因となります。

閉めかた

- 1 フューエルキャップを閉めます。
- カチッという音が2回以上するまで時計方向にまわします。



81P50620

警告

- 給油後は、フューエルキャップをカチッという音が2回以上するまで時計方向にまわしてください。キャップが確実に閉まっていないと、燃料が漏れたり、火災が発生したりするおそれがあります。
- 指定のスズキ純正フューエルキャップ以外は使用しないでください。燃料漏れのおそれがあります。

- 2 フューエルリッドを手で押し付けて閉めます。

5

ボンネット

警告

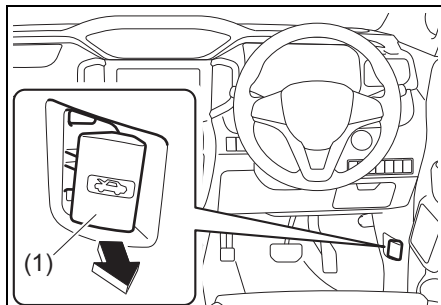
- お子さまにはボンネットを開閉させないでください。ボンネットは重いため、けがのおそれがあります。また、エンジンルーム内は高温になるため、やけどのおそれがあります。
- ボンネットを開けているときは、お子さまを近づけないでください。
- エンジンルーム内の作業をするときは、メーター内のREADY表示灯が消灯していることを確認してください。思わぬ事故につながるおそれがあります。
- 点検や清掃に使用した工具や布などは、エンジンルーム内に置き忘れないでください。故障の原因となったり、エンジンルーム内は高温になるため車両火災につながったりするおそれがあります。

注意

動いているドライブベルトや回転中の冷却ファン（ラジエーターファン）に近づかないでください、手や髪、衣類などが巻き込まれると、けがのおそれがあります。

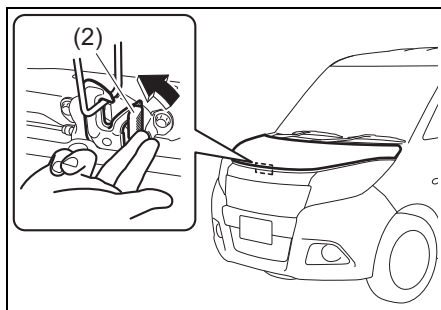
開けかた

- 1 運転席足元のボンネットオープナー（1）を引くと、ボンネットの先端が少し浮き上がります。



81P50140

- 2 浮き上がったすきまからロックレバー（2）の位置を確認し、手を入れ、ロックレバーを左側へ押し付けながら、ボンネットを持ち上げます。



81P50150

- 上図は代表例です。お車のタイプにより異なります。

注意

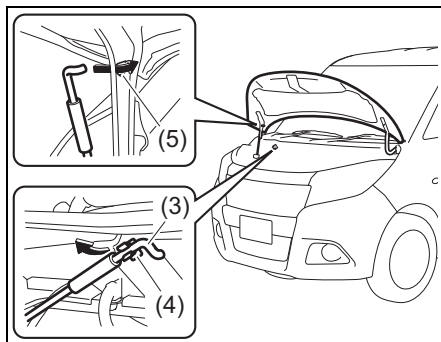
エンジン回転中や停止直後は、ロックレバーが熱くなっていることがあります。やけどのおそれがありますので、ロックレバーを操作する前に確認してください。

注記

ワイパーアームを起こした状態で、ボンネットを開けないでください。ワイパーアームやボンネットが傷つくおそれがあります。

3 ボンネットを固定します。

- 車体側にあるステー (3) をホルダー (4) から外し、ボンネット側の固定穴 (5) に差し込みます。



81P50160

▲ 注意

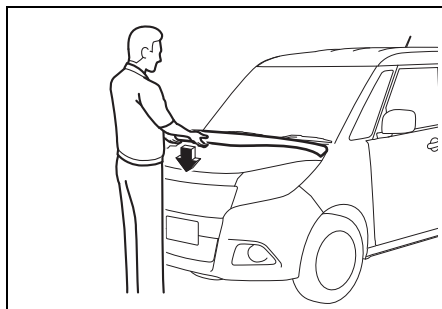
- エンジン回転中や停止直後は、ステーが熱くなっていることがあります。やけどのおそれがありますので、ステーを持つ前に確認してください。
- ステーは固定穴に確実に差し込んでください。ステーが外れると、ボンネットに身体がはさまれることがあります。
- ボンネットが風にあおられて、ステーが外れることがあります。とくに風の強い日は注意してください。

注記

ステーをホルダーから外すときは、ステーが曲がらないように、グリップの部分を持ってください。

閉めかた

- 1 ボンネットを片手でささえながら、ステーを外して、もとのホルダーに固定します。
- 2 ボンネットを閉めます。
 - ボンネットを20 cmぐらいの高さまでゆっくりと下げて、手を離します。



81P50170

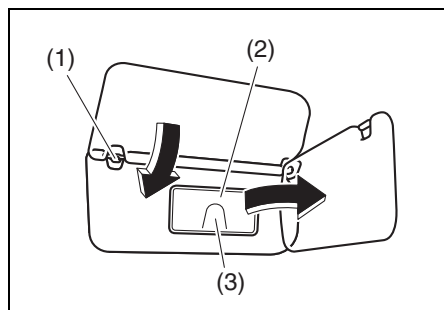
- 上図は代表例です。お車のタイプにより異なります。

▲ 注意

- ボンネットを閉めるときは、手などはさまないように気をつけてください。また、強く押さえると、ボンネットがへこむおそれがあります。
- ボンネットが完全に閉まっているか確認してください。完全に閉まっていないと、走行中に開くおそれがあります。

サンバイザー

日差しがまぶしいときに使用します。横からの日差しがまぶしいときは、フックから外して横にまわします。



- (1) フック
- (2) ミラーカバー
- (3) チケットホルダー

チケットホルダー

サンバイザーの裏側（ミラーカバーの外側）にあります。有料道路の通行券などがはさめます。

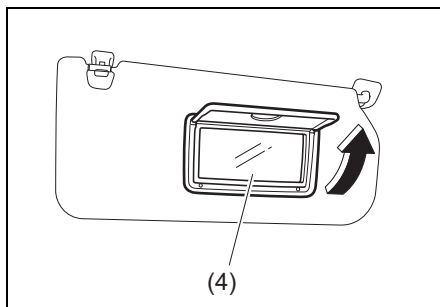
注記

炎天下で駐車するときは、チケットホルダーなどにプラスチック素材のカードを放置しないでください。車内が高温になるため、カードの変形やひび割れを起こすおそれがあります。

→ 2-21 ページ（ライターやメガネなどを放置しない）

バニティーミラー

ミラーカバーを開けた場所にあります。



- (4) バニティーミラー

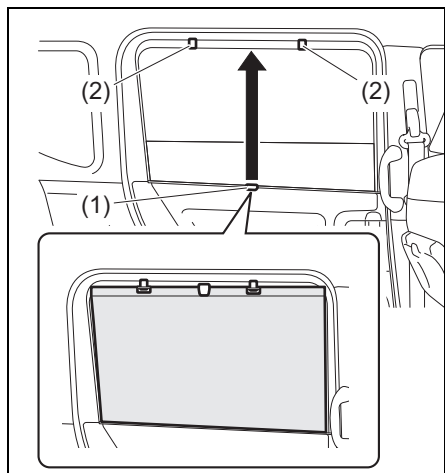
警告

- 走行中はバニティーミラーを使用しないでください。前方不注意で思わぬ事故につながるおそれがあります。
- バニティーミラーを使用するときは、SRS エアバッグの収納場所に近づいたり、寄りかかったりしないでください。SRS エアバッグが作動したとき、強い衝撃を受けるおそれがあります。

ロールサンシェード

後席の両側にあり、日差しがまぶしいときなどに使用します。

- ツマミ (1) を持ってゆっくり上に引き出し、シェードの2か所の穴をフック (2) にかけます。
- 収納するときは、ツマミを持って少し上に引き上げフックから外し、ゆっくり下げます。



81P50190

⚠ 警告

シェードに手をつかないでください。シェードを破損するだけでなく、窓が開いていると手などが外へ出て思わぬ事故につながるおそれがあります。

⚠ 注意

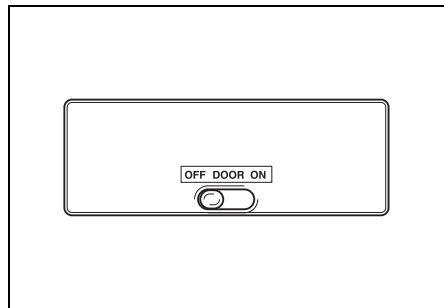
使用するときは2か所の穴がフックにかかっているか確認してください。片側のみで使用すると、走行時の振動などでフックから外れ、シェードが暴れてけがをすることがあります。

注記

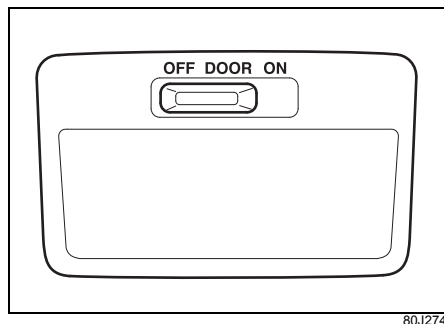
シェードを上以外の方向に引き出したたり、勢いよく引き出したたりしないでください。シェードが破損するおそれがあります。また、収納するときはまっすぐ下方方向に下げてください。傾けた状態で下げると、正しく収納されなかったり、しわがでかたりするおそれがあります。

室内灯

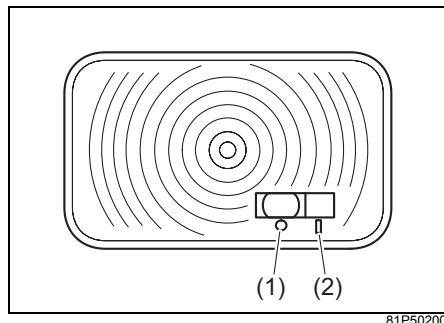
前席室内灯



後席室内灯



荷室室内灯



- (1) OFF位置
(2) DOOR位置

注記

ハイブリッドシステム停止中に長時間点灯させないでください。鉛バッテリーがあがる原因となります。

アドバイス

- 鉛バッテリー保護のため、次の条件をすべてみたすと、室内灯が自動的に消灯します。(バッテリーセーバー機能)
 - エンジンスイッチが **LOCK** (OFF) の位置
 - 室内灯スイッチが DOOR 位置
 - いずれかのドアを開けて点灯させたまま、約15分が経過
 - 室内灯スイッチが DOOR 位置のときに、次の操作を行なった場合、室内灯が点灯または点滅します。
 - 携帯リモコンによるドアの施錠・解錠
 - リクエストスイッチによるドアの施錠・解錠
 - ワンアクションスイッチによるドアの施錠・解錠
- **3-10ページ**
(アンサーバック機能)

ON

室内灯が点灯します。

DOOR

- いずれかのドアを開けている間、点灯します。すべてのドアを閉めてから約15秒後、徐々に減光しながら消灯します。
- すべてのドアが閉まっているとき、エンジンスイッチ位置を **ON** から **LOCK** (OFF) に切り替えると約15秒間点灯し、徐々に減光しながら消灯します。

また、点灯中であっても次のような操作をすると、徐々に減光しながら消灯します。

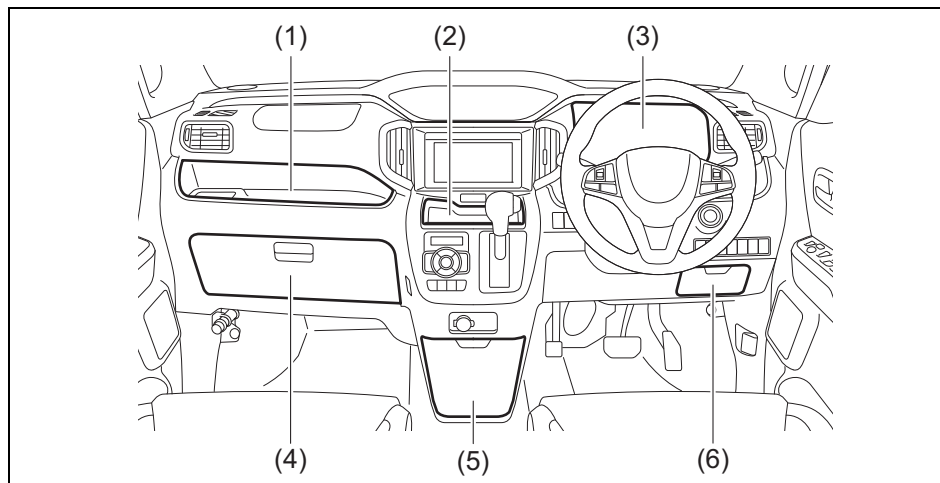
- エンジンスイッチを **ACC** または **ON** の位置にする
- リクエストスイッチまたはキーレスエントリーによる施錠
- キーまたは運転席ドアのロックレバーによる施錠

OFF

室内灯が消灯します。

インパネ収納スペース

手回り品や小物などの収納にご使用ください。



81Ph50020

- (1) インパネトレイ(助手席) (2) インパネミドルポケット(センター)
(3) インパネアッパーボックス(運転席) (4) グローブボックス
(5) インパネアンダーボックス(センター) (6) インパネボックス(運転席)

● 上図は代表例です。お車のタイプにより異なります。

警告

- ふたがない収納スペースの場合、走行中に転がり落ちるようなものを入れないでください。ブレーキペダルやアクセルペダルにものがはさまると確実なペダル操作ができなくなり、事故を起こすおそれがあります。
- インパネトレイ(助手席)には、大きなものを載せないでください。SRSエアバッグがふくらむ範囲にものがあると、ものが飛ばされたり、SRSエアバッグが正常にふくらまなくなったりするおそれがあります。

注意

ふた付収納スペースの場合、ふたを開けたまま走行しないでください。ブレーキや加速、衝突のときなどに、身体がふたに当たったり、中のものが飛び出したりするおそれがあります。

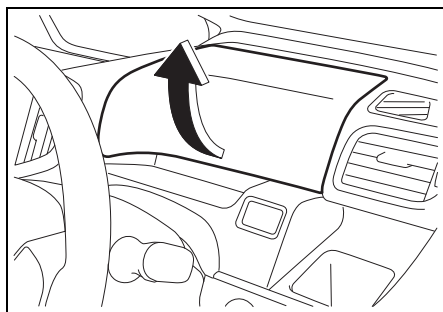
アドバイス

携帯リモコンをいずれかのインパネ収納スペースに置いた場合、検知できないことがあります。

ふた付収納スペースの取扱い

- 次の図は代表例です。お車のタイプにより異なります。

■ インパネアッパーボックス (運転席)

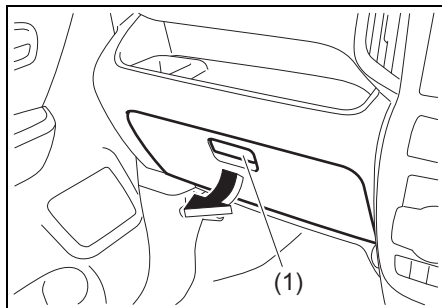


81P50310

⚠ 警告

炎天下で駐車するときは、インパネアッパーボックス (運転席) 内にライターやスプレー缶、熱に弱いプラスチック製品や精密機器 (メガネやカード、CD ケースなど) を入れないでください。ボックス内が高温になるため、ライターやスプレー缶の自然発火や爆発による火災、メガネやカード、CD ケースなどの変形やひび割れを起こすおそれがあります。

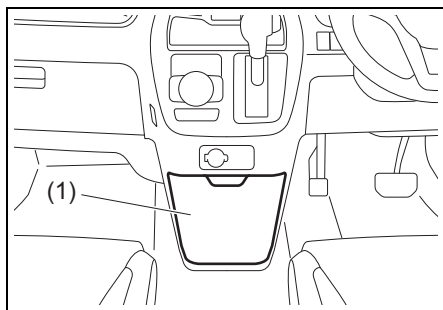
■ グローブボックス



81P50320

- レバー (1) を手前に引いてふたを開けます。
- 閉めるときは“カチッ”と音がするまで確実に閉めます。

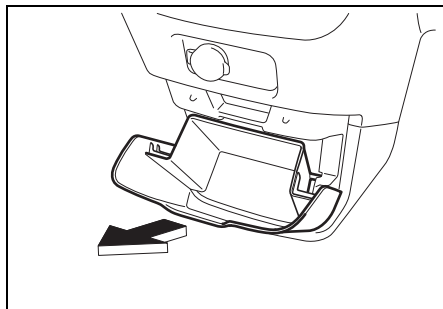
■ インパネアンダーボックス (センター)



(1) インパネアンダーボックス

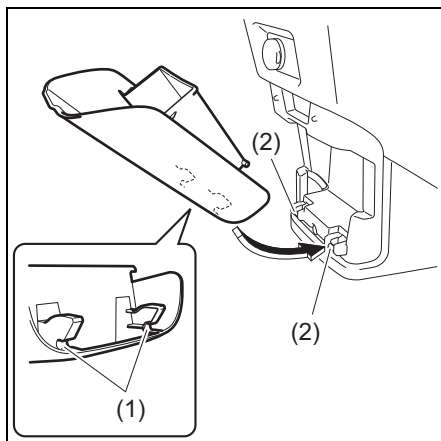
取り外しかた

ボックスを引き上げて取り外します。



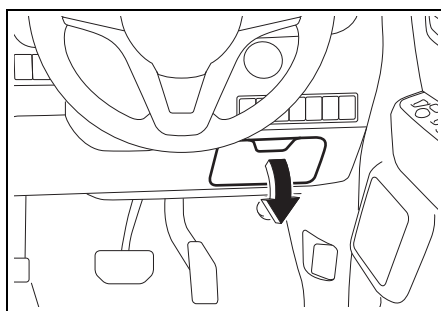
取り付けかた

ボックス底面のつめ (1) を、穴 (2) に押し込んで取り付けます。



■ インパネボックス (運転席)

手前に引いてふたを開けます。



ドリンクホルダー

缶ジュースやカップが置けます。

⚠ 警告

飲み物には、ふたを閉めるなどしてこぼさないように注意してください。熱い飲み物がこぼれると、やけどのおそれがあります。また、飲み物が次のような部品にかかると、火災や故障の原因になったり、SRSエアバッグシステムが正常に作動しなくなったりするおそれがあります。

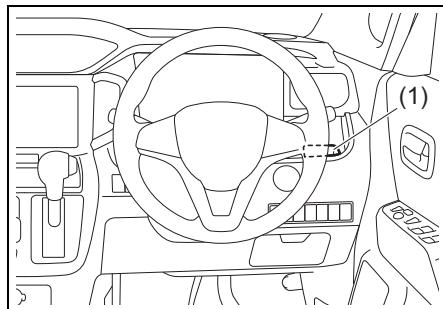
- ナビゲーション、またはオーディオやスイッチ類
- フロア下の配線、電気部品やセレクタレバーなどの可動部
- シートベルトバックル

ⓘ アドバイス

携帯リモコンをドリンクホルダーや、ペットボトルホルダーに置いた場合、検知できないことがあります。

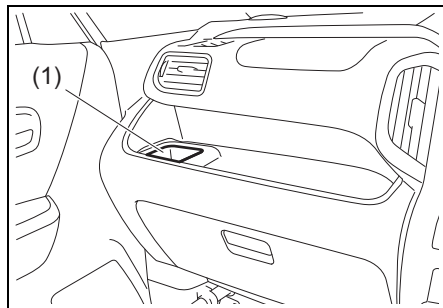
インパネ

運転席



81P50040

助手席

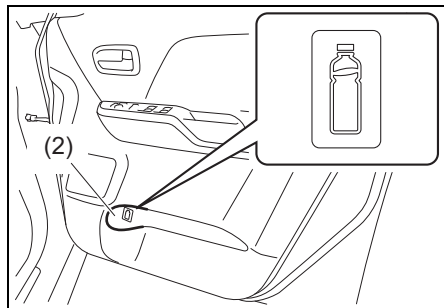


81P50410

(1) ドリンクホルダー

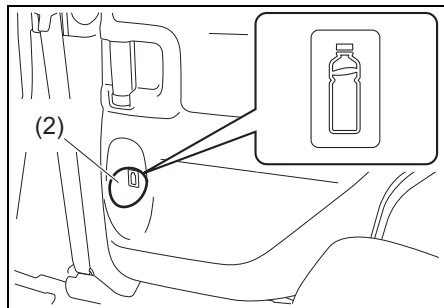
ドア

前席



81P50420

後席

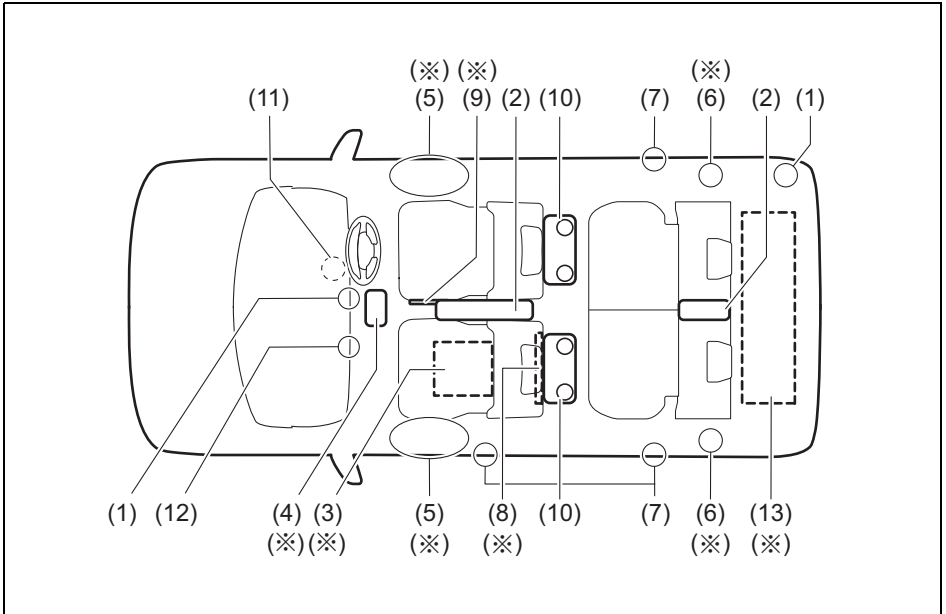


81P50430

(2) ペットボトルホルダー

その他の装備

● 下図は代表例です。お車のタイプにより異なります。



81P60581

- (1) アクセサリーソケット 5-16
- (2) アームレスト(ひじ掛け) 5-16
- (3) シートアンダーボックス(※) 5-17
- (4) オーバーヘッドコンソール(※) 5-19
- (5) ドアポケット(※) 5-20
- (6) リヤクォーターポケット(※) 5-20
- (7) 可倒式アシストグリップ 5-20
- (8) シートバックポケット(※) 5-20
- (9) シートサイドポケット(※) 5-21
- (10) パーソナルテーブル 5-21
- (11) フットレスト 5-23
- (12) ショッピングフック 5-23
- (13) ラゲッジアンダーボックス(※) 5-24

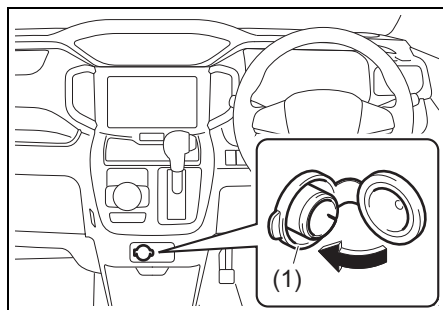
※携帯リモコンをこの場所に置いた場合、検知できないことがあります。

アクセサリソケット

エンジンスイッチが **ACC** または **ON** のときに、電気製品の電源として使用できます。使用できる電気製品の規定容量はインパネと荷室あわせて 12V10A (120W) 以下です。

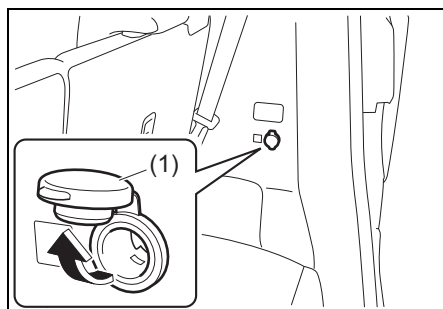
- 使用するときは、ふた (1) を開けます。

インパネ



81PH50050

荷室



81P50230

警告

- 使わないときは、ふたを閉めてください。ソケット内に異物が入ると、故障やショートの原因となります。
- 事故防止のため、スズキ純正用品以外の電気製品を使用しないでください。

注記

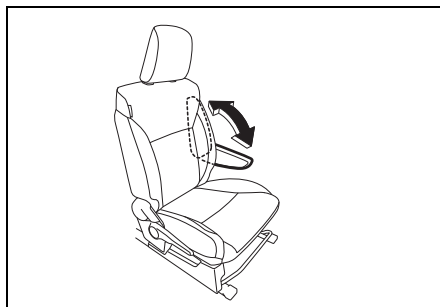
- 規定容量を超える電気製品を使用すると、ヒューズが切れることがあります。
- ハイブリッドシステム停止中に長時間使用すると、鉛バッテリーがあがる原因となります。また、ハイブリッドシステムが起動していても長時間使用すると、バッテリーがあがることがあります。

アームレスト (ひじ掛け)

手前に倒して使用します。

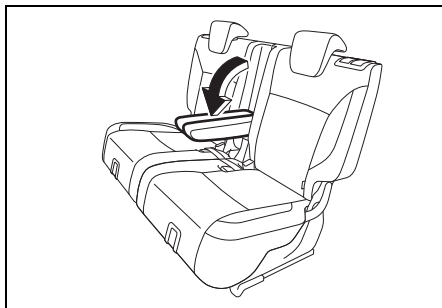
- 使用後は、持ち上げて収納します。

運転席



81P50240

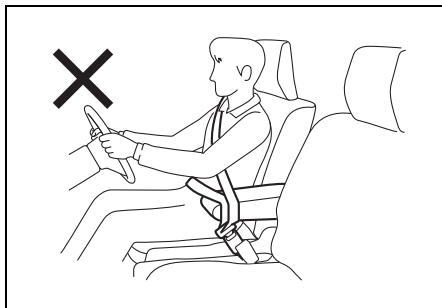
後席



81P50250

警告

シートベルトは、アームレストの下を通してください。アームレストにベルトがかかっていると、シートベルトが本来の効果を発揮できません。



70K40011

注記

アームレストに腰をかけた時、荷物を載せたりしないでください。アームレストが破損するおそれがあります。

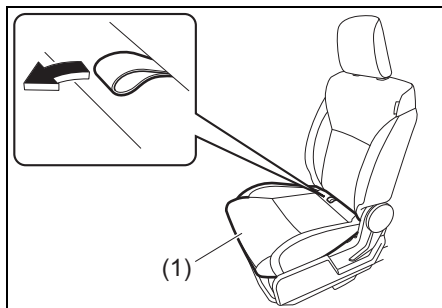
シートアンダーボックス

■ 助手席

助手席クッションの下に小物入れボックスがあります。この小物入れボックスは、車外に持ち出すことができます。

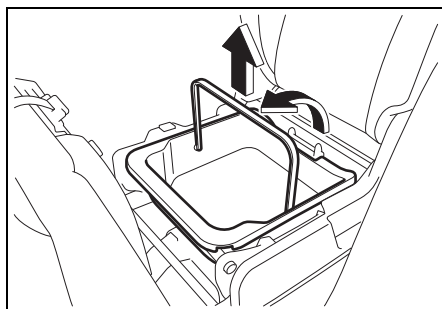
取り出しかた

- 1 クッション（1）後部のバンドを引き上げて、固定を外します。
 - バンドが引き上げにくいときは、背もたれを後方へ倒します。



81P50260

- 2 クッションを車の前方向へ起こし、とっ手を持ってボックスを取り出します。



81P50270

注記

起こしたクッションに、力を加えないでください。クッション取り付け部が損傷するおそれがあります。

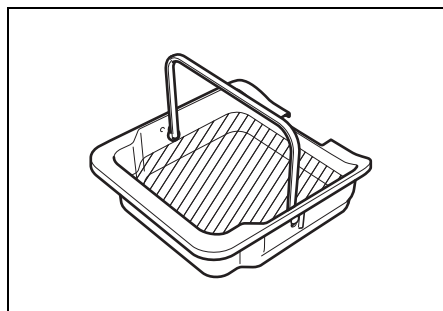
アドバイス

シートアンダーボックスの下にリチウムイオンバッテリーがあります。

→ **2-4ページ**
(リチウムイオンバッテリー)

もとにもどすときは

- 1** 下図の斜線部分よりも上にものが入っていないことを確認します。

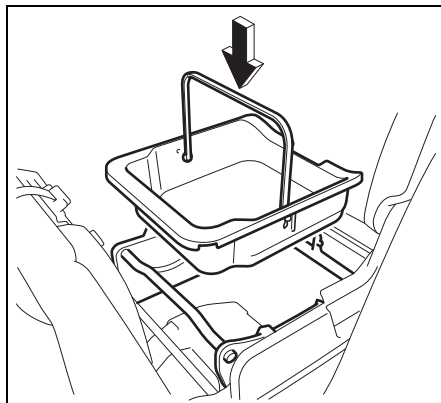


81P50280

注記

上図の斜線部分よりも上にもものを入れないでください。クッションやボックス、中のものが破損するおそれがあります。

- 2** ボックスの両端がシートのパイプにはまるように、ボックスをはめ込みます。



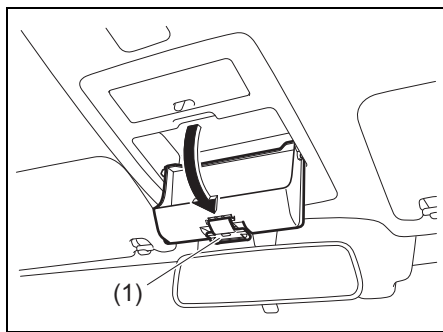
81P50290

- 3** クッションを車の後ろ方向へ倒します。クッションは、もとの位置までもどると固定されます。

オーバーヘッドコンソール

手回り品や小物などの収納にご使用ください。

- 開けるときは、レバー (1) を押します。
- 閉めるときは“カチッ”と音がするまで確実に閉めます。



81P50300

- ものを出し入れするとき以外は、ふたを閉めてください。

警告

炎天下で駐車するときは、オーバーヘッドコンソールボックス内にライターやスプレー缶、熱に弱いプラスチック製品や精密機器（メガネやカード、CD ケースなど）を入れないでください。ボックス内が高温になるため、ライターやスプレー缶の自然発火や爆発による火災、メガネやカード、CD ケースなどの変形やひび割れを起こすおそれがあります。

注意

次のことをお守りください。守らないと思われぬ事故につながるおそれがあります。

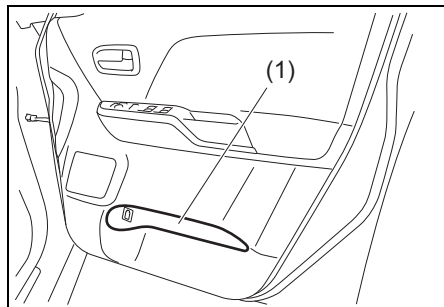
- ふたを開けたまま走行しない
- 走行中にふたの開閉をしない
- オーバーヘッドコンソールボックスの中に堅いものや鋭利なものを入れない

注記

- オーバーヘッドコンソールボックスの最大収納重量は 300 g です。この重量以下でご使用ください。収納可能重量を超えると、オーバーヘッドコンソールボックスが損傷するおそれがあります。
- ふたを開けた状態からさらに開く方向へ力をかけないでください。オーバーヘッドコンソールボックスが破損するおそれがあります。

ドアポケット (前席ドア)

手回り品や小物などの収納にご使用ください。

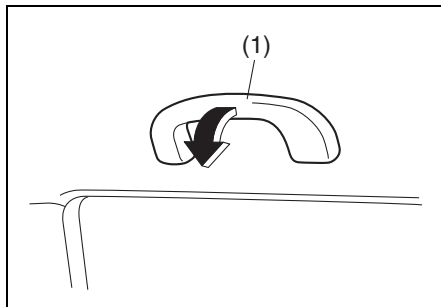


81P50440

(1) ドアポケット

可倒式アシストグリップ

アシストグリップ (1) を手前に倒して使用します。



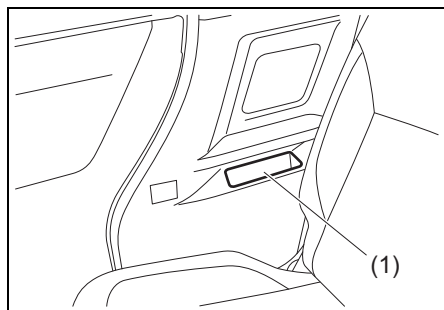
80J1233

5

リヤクォーターポケット

■ 後席両側

手回り品や小物などの収納にご使用ください。



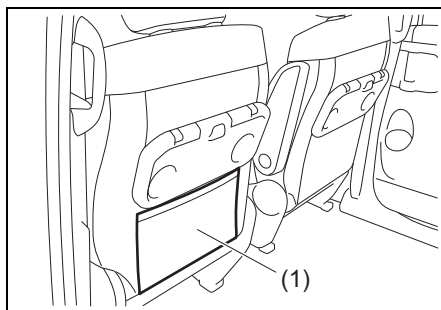
81P50450

(1) リヤクォーターポケット

シートバックポケット

雑誌や手荷物などの収納にご使用ください。

■ 助手席



81P50460

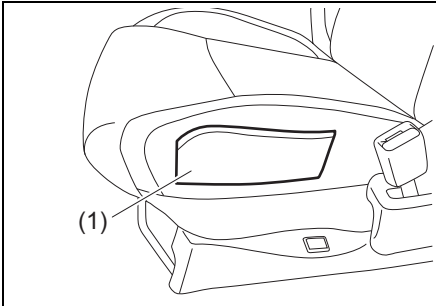
(1) シートバックポケット

注記

シート表皮を破損するような鋭利なものや、重たいものを収納しないでください。

シートサイドポケット

手回り品や小物などの収納にご使用ください。



81P50630

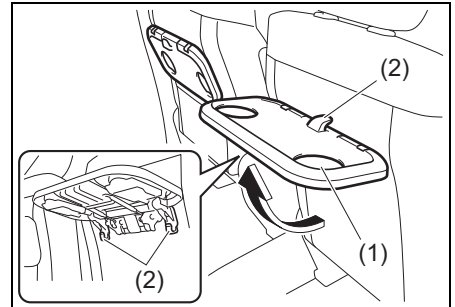
(1) シートサイドポケット

注記

シート表皮を破損するような鋭利なものや、重たいものを収納しないでください。

パーソナルテーブル

手前に引き上げて使用します。



81P50470

- (1) ドリンクホルダー
- (2) ショッピングフック(3個)

- 使用後は、テーブル先端の中央部を押し下げてもとの位置にもどします。

▲ 注意

- 走行中は格納し、使用しないでください。ブレーキや加速、衝突のときなどに、テーブル上のものが飛んだり、顔や頭などの身体がテーブルに当たったりしてけがのおそれがあります。
- 使用するときは、確実に固定されているか確認してください。
- 使用中は、テーブルに手を突いたり、もたれかかたりしないでください。急にテーブルが倒れ、思わぬけがのおそれがあります。

注記

テーブルに載せるものは、合計 2 kg 以下としてください。テーブルが破損するおそれがあります。

■ ドリンクホルダー

ペットボトルなどの飲み物が置けます。

⚠ 警告

飲み物には、ふたを閉めるなどしてこぼさないように注意してください。熱い飲み物がこぼれると、やけどのおそれがあります。また、リチウムイオンバッテリーに飲み物がかかると、火災や感電を引き起こしたり、故障の原因となったりするおそれがあります。

⚠ アドバイス

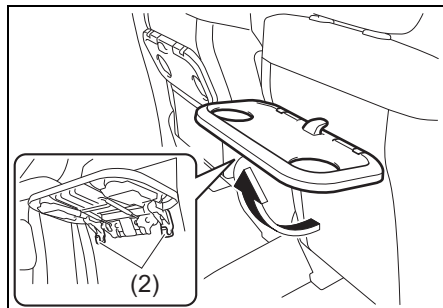
ドリンクホルダーに置く飲み物は、ふたが閉められるものをおすすめします。

5

■ ショッピングフック

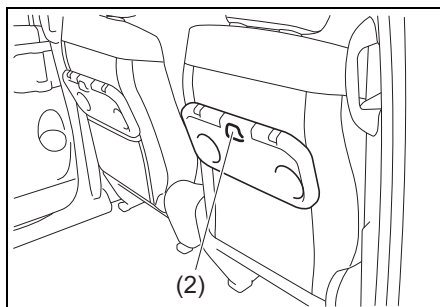
買い物袋などをひっかけるときにご使用ください。

テーブル使用時



81P50480

テーブル収納時



81P50490

⚠ 注意

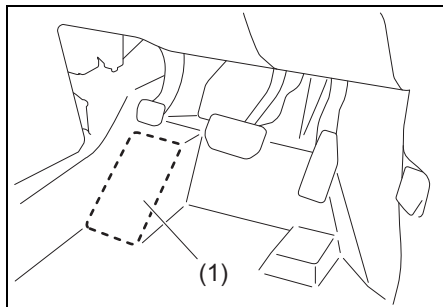
フックに荷物がしっかりとかからない場合は使用しないでください。走行中の振動で荷物が落下し、けがのおそれがあります。

注記

フックにかけるものは、テーブル使用時はフック1個につき1 kg以下、テーブル収納時は4 kg以下としてください。フックが破損するおそれがあります。

フットレスト

フロアカーペット内にあります。左足のささえとして使用します。



(1) フットレスト

ショッピングフック

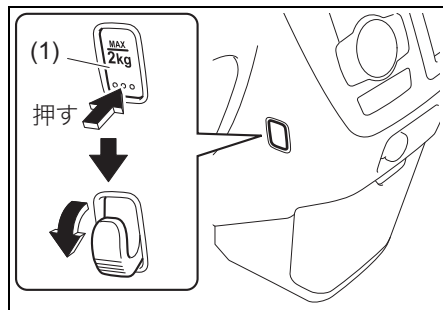
買い物袋などをひっかけるときにご使用ください。

注記

フックにかけるものは、2kg 以下としてください。フックが破損するおそれがあります。

■ インパネ

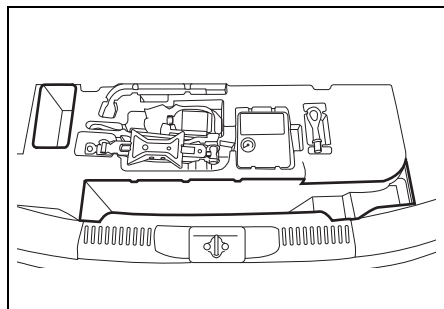
- 使用するときには、フック (1) の下部を押しながら回転させます。



- 使用後は、反転させてフックを格納します。

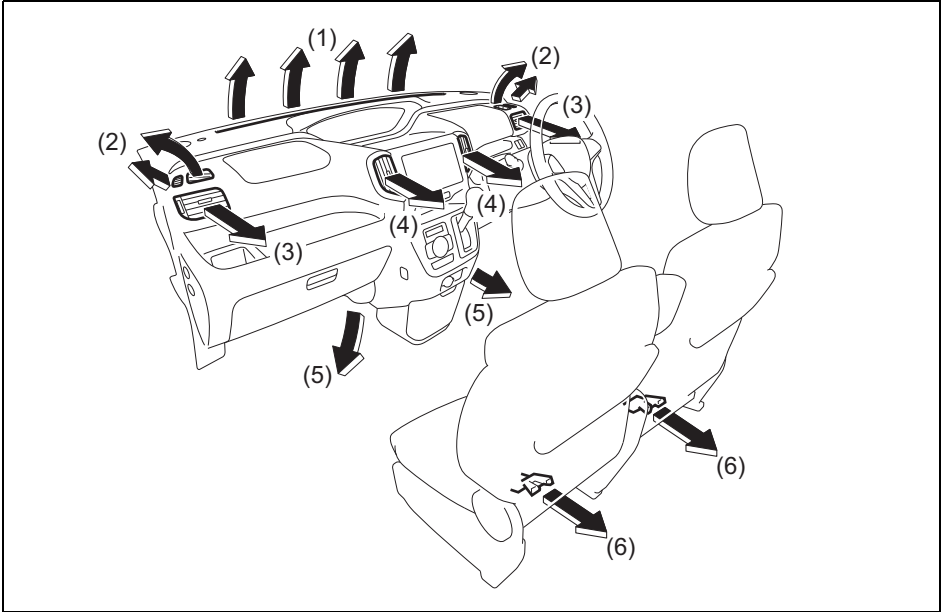
ラゲッジアンダーボックス

荷室のフロアボード下にあります。手回り品や小物などの収納にご使用ください。



81Ph50010

エアコンの吹出し口



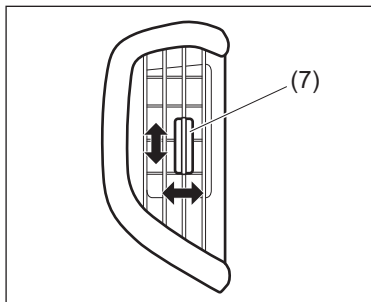
81P50010

- (1) デフロスター (2) サイドデミスター (3) サイド吹出し口
(4) 中央吹出し口 (5) 足元吹出し口
(6) 後席足元吹出し口(リヤヒーターダクト)

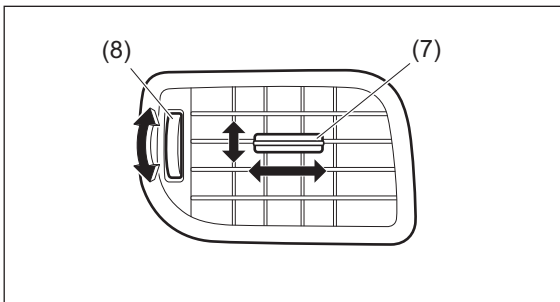
装備の取扱い/エアコン、ヒーター

- サイド吹出し口 (3) および中央吹出し口 (4) は、ノブ (7) を上下左右に動かすと、風の向きが調節できます。
- サイド吹出し口は、ダイヤル (8) を上下に動かすと開閉ができます。

中央吹出し口



サイド吹出し口



81P50020

⚠ 注意

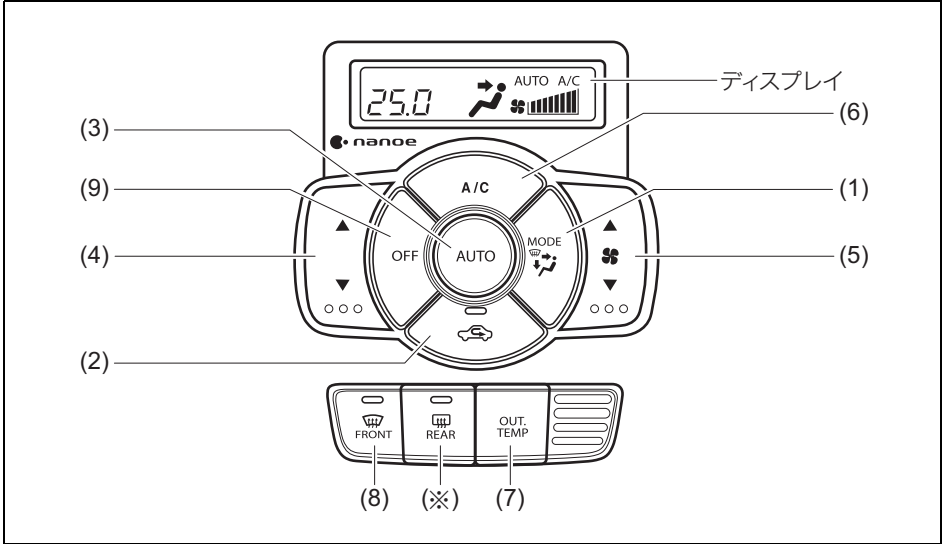
エアコンやヒーターからの温風に長時間さらされると、低温やけどのおそれがあります。とくに、お子さま、お年寄り、皮膚の弱い方が乗車される場合や、同乗者が仮眠される場合には、足元の吹出し口からの温風に長時間さらされないように注意してください。

📌 アドバイス

運転席や助手席のドアガラスがくもったときは、ドアガラスに風が直接当たるようにサイド吹出し口を調節すると、より早くくもりが取れます。

オートエアコン

次の図は代表例です。お車のタイプにより異なります。



- | | |
|-----------------------|----------------|
| (1) モード(吹き出し口)切替えスイッチ | (2) 内外気切替えスイッチ |
| (3) オートスイッチ | (4) 温度調節スイッチ |
| (5) ファン(風量)調節スイッチ | (6) エアコンスイッチ |
| (7) 外気温表示スイッチ | (8) デフロスタースイッチ |
| (9) OFFスイッチ | |

※リヤデフォグスイッチについては、**3-126ページ**をお読みください。

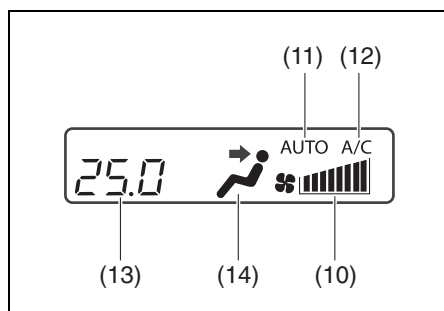
オートエアコンの使いかた

■ 通常の使いかた (自動で使うとき)

オートスイッチ (3) を押して温度調節スイッチ (4) で希望の温度を設定すると、各機能が自動制御されます。ただし、デフロスター位置へは自動で切り替わりません。

→ 5-31ページ (オートスイッチ)

1 ハイブリッドシステムを起動し、オートスイッチ (3) を押します。ディスプレイに次のように表示 (代表例) されます。



(10)風量 (11)AUTO表示
(12)A/C表示 (13)設定温度
(14)吹き出し口

- 冷房や除湿をしないときは、エアコンスイッチ (6) を押してエアコンを止めてください。エンジンへの負荷が軽減され、燃費の向上につながります。ただし、エアコンを止めると、室内温度を外気温度以下にはできません。
- フロントガラス、運転席・助手席ドアガラスがくもったときは、デフロスタースイッチ を 押すか、モード (吹き出し口) 切替えスイッチ を 押して「デフロスター/足元」位置へ切り替えてください。

- 5-30ページ (モード切替えスイッチ)
- 5-33ページ (デフロスタースイッチ)

2 温度調節スイッチ (4) を操作して希望の温度を設定します。設定温度はLO、18℃～32℃、HIの間で、0.5℃間隔で設定できます。

- 25℃を基準に、希望の温度を設定してください。ただし、外気温によっては、希望の設定温度にならないことがあります。

3 作動を停止するときは、OFFスイッチ (9) を押します。

⚠️ アドバイス

- ハイブリッドシステムを停止しても設定温度を記憶しています。
- AUTO作動中に、ファン (風量) 調節スイッチ (5)、モード (吹き出し口) 切替えスイッチ (1) のいずれかを操作すると、操作したスイッチの機能が優先されて**AUTO**表示 (11) が消えます。ただし、操作したスイッチ以外は自動制御となります。
- AUTO作動中にデフロスタースイッチ (8) を押すと、**AUTO**表示 (11) が消えて風量が増加し、外気導入となってエアコンが作動します。ただし外気温が低いと、エアコンが作動しないこともあります。
- 外気温が低くエンジンが冷えているときや、外気温が高いときは、冷風や熱風が吹き出すのを防ぐため、しばらくの間、風が少量しか吹き出さないとあります。
- エンジンスイッチが **ON** のときに**AUTO**表示 (11) が点滅したときは、システムの異常が考えられます。スズキサービス工場 で点検を受けてください。

■ 手動で使うとき

好みにあわせてスイッチを操作してください。

- AUTO 作動中でも、操作したスイッチの機能が優先され、操作したスイッチ以外は自動制御されます。
- すべての作動をAUTOにもどすときは、オートスイッチ (3) を押します。
- 止めるときは、OFFスイッチ (9) を押します。

⌄アドバイス

手動で内気循環を選択しているときは、オートスイッチ (3) を押しても内気循環はそのままAUTOにもどりません。ただし、それ以外の作動はAUTOにもどります。

→ **5-31ページ (内気循環/外気導入の自動制御)**

■ エンジン自動停止中

エンジン自動停止中は送風に切り替わり、風量が調整され、エコクールで蓄えた冷気を車内に送ります。

→ **5-34ページ (エコクール)**

- 設定を切り替えることで、エンジン自動停止中の空調を変更できます。
→ **5-35ページ (エンジン自動停止に関する空調設定)**



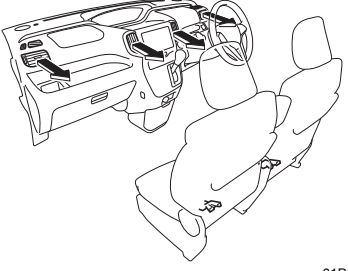
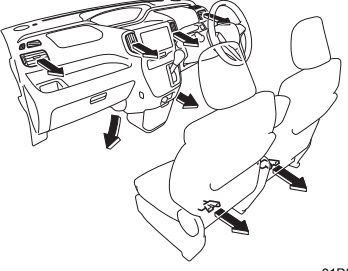
⌄アドバイス



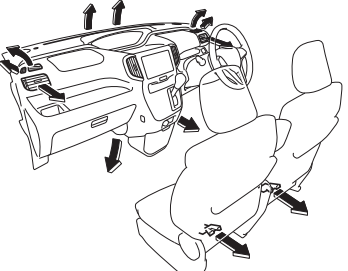
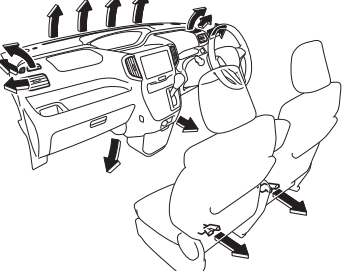
- 走行を開始して間もないときや渋滞中は、冷気が十分に蓄えられない場合があります。また、外気温やエアコンの設定状態によっては、効果に差があります。
- エンジン自動停止により、冷暖房性能が十分でなくなってしまう場合は、あらかじめ、セッティングモードの空調設定を「快適優先」にしておきます。(エンジンが自動停止しません。
→ **3-106ページ (セッティングモード)**
- ECOモードON / OFFにより空調によるエンジン自動停止および再始動の条件が異なります。
→ **3-127ページ (ECOモードスイッチ)**
- エンジン自動停止中にフロントガラス、運転席・助手席ドアガラスがくもったときは、デフロスタースイッチを押してください。(デフロスタースイッチを押すとエンジンが自動再始動し、デフロスターが作動します。)
→ **1-2ページ (ハイブリッドシステム)**
→ **5-33ページ (デフロスタースイッチ)**

各スイッチ、ダイヤルの使いかた

(1) モード(吹出し口)切替えスイッチ

モード(吹出し口)切替えスイッチを押すごとに吹出し口が切り替わり、ディスプレイの表示も切り替わります。

目的	上半身に送風したいとき	上半身、足元に送風したいとき
表示		
吹出し口	 81P50030	 81P50040



目的	足元に送風したいとき	足元への送風と窓ガラスのくもりを取りたいとき
表示		
吹出し口	 81P50051	 81P50060

アドバイス

運転席や助手席のドアガラスがくもったときは、ドアガラスに風が直接当たるようにサイド吹出し口を調節すると、より早くくもりが取れます。

(2) 内外気切替えスイッチ

内外気切替えスイッチを押すごとに、内気循環と外気導入が交互に切り替わります。内気循環のときに、スイッチ内の表示灯が点灯します。

表示	状態
(消灯)  (外気導入)	外気を導入しています。 ●通常はこの位置でお使いください。
(点灯)  (内気循環)	外気をしゃ断しています。 ●トンネル内や渋滞時など外気が汚れているときや、早く冷暖房したいときにお使いください。

⚠️アドバイス

- 長時間、内気循環にするとガラスがくもりやすくなります。
- 外気と内気の温度差により、外気導入、内気循環のどちらかに固定される場合があります。必要に応じて、内外気切替えスイッチを押して切り替えてください。
- エアコンシステムへの不快な臭いの吸着・発生を抑えるために、長時間駐車するときは「外気導入」にしておくことをおすすめします。

(3) オートスイッチ

オートスイッチを押すと、ディスプレイに **AUTO A/C** が表示され、次の機能が自動制御されます。

- 吹出し風量の調節
- 吹出し口の切替え
- 内気循環／外気導入の切替え


内気循環／外気導入の自動制御

手動で内気循環を選択しているときは、オートスイッチを押しても内気循環はそのままで自動制御されません。内気循環／外気導入の切替えを自動制御にもどすには、次のようにします。

1 内外気切替えスイッチ (2)、またはデフロスタースイッチ (8) を押して外気導入に切り替えます。

2 オートスイッチを押します。

頭寒足熱暖房

AUTO 作動中、吹出し口切替え表示が  のときに、頭寒足熱暖房になります。

- 足元に温かい風が吹き出し、上半身には比較的低い温度の風が吹き出します。
- エアコンを作動させると、さらに温度差のある効果的な頭寒足熱暖房ができます。

(4) 温度調節スイッチ

温度調節スイッチを操作すると、LO、18℃～32℃、HIの間で設定温度を変更できます。設定温度はディスプレイに表示されます。

- 温度を高くするときは▲、低くするときは▼を押します。
- 連続調節するときは、長押しします。
- 18℃のときにスイッチの▼を押すと、ディスプレイに **LO** が表示され、最大冷房になります。また、32℃のときにスイッチの▲を押すと、ディスプレイに **HI** が表示され、最大暖房になります。

⌒アドバイス

LO または **HI** が表示されているときは、急に風量が最大となったり、急に吹出し温度が変化したりする場合がありますが、異常ではありません。

(5) ファン(風量)調節スイッチ

ファン(風量)調節スイッチを押すと、風量が調節できます。風量はディスプレイに表示されます。

- 風量を大きくするときは▲、風量を小さくするときは▼を押します。
- 連続調節するときは、長押しします。
- ファンを停止するときは、OFF スイッチ (9) を押します。

(6) エアコンスイッチ

ファン作動中に使用できます。

- エアコンスイッチを押すごとに、エアコン(冷房・除湿機能)の作動と停止が交互に切り替わり、ディスプレイの表示も切り替わります。

除湿暖房

暖房しているときにエアコンスイッチを入れると、除湿された温風が吹き出して、こち良い暖房になります。

⌒アドバイス

- 装置保護のため、エアコンの冷却器を通る空気の温度が0℃近くまで下がると、エアコンが切れます。このため、外気温度が0℃近くまで下がっているとき外気導入にすると、エアコンが作動しません。
- エアコンスイッチを入れると、しばらくの間白い霧が吹き出すことがあります。これはしめった空気が急に冷やされて発生するもので、異常ではありません。

(7) 外気温表示スイッチ

外気温表示スイッチを押すと、ディスプレイに約5秒間、外気温が表示されます。

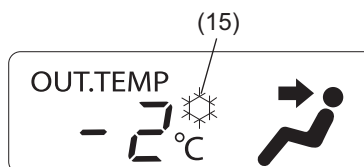
表示中にもう一度押すと、表示が消えます。

- 外気温が氷点下近くになると、フリーズマーク（雪の結晶マーク）が点灯します。路面が凍結しているおそれがありますので、とくに慎重に運転してください。

→ 6-15ページ

（雪道を走行するとき）

図の値は表示例です



64P0296

(15)フリーズマーク

▲ 注意

フリーズマークの点灯は目安です。気象状況によっては、フリーズマークが点灯しなくても路面が凍結している場合があります。注意して走行してください。

⚠️ アドバイス


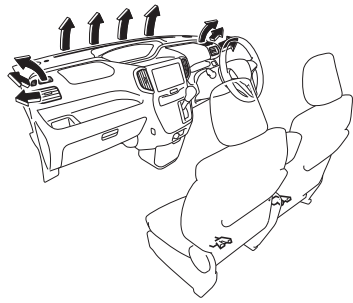
- 外気温はセンサー取り付け部の温度を表示していますので、実際の外気温と異なる場合があります。
- 次の場合は、正しい外気温が表示されなかったり、温度表示の更新が遅れたりすることがありますが、故障ではありません。
 - 停車時または低速走行時
 - 外気温が急激に変化したとき（車庫、トンネルの出入口付近など）
- フリーズマークは、外気温を表示していないときにも点灯します。

(8) デフロスタースイッチ

デフロスタースイッチを押すと、自動的にエアコンが作動し、吹き出し口が切り替わります。同時にスイッチ内の表示灯が点灯し、ディスプレイの表示も切り替わります。

もう一度押すと、デフロスタースイッチを押す前の制御にもどります。（オート制御の場合、吹き出し口や内外気、風量の状態が変わることがあります）

- 内気循環になっているときは、外気導入に切り替わります。
- 風量が自動的に増加します。ファン（風量）調節スイッチを操作して、好みの風量にも調節できます。
- エアコンが必要ないときは、エアコンスイッチを押して停止してください。

目的	窓ガラスのくもりを取りたいとき
表示	
吹出し口	 81P50070

⚠️ アドバイス

- 内気循環に切り替えると、くもりが取れにくくなります。
- 設定温度を低くすると、窓ガラスの外側に露がつくことがあります。
- 設定温度を高くすると、早くくもりが取れます。
- 外気温が低いときは、エアコンが作動しないこともあります。
- スイッチ内の表示灯は吹出し口表示がデフロスター位置にあると、ファンやエアコンを停止させた状態でも点灯します。
- 運転席や助手席のドアガラスがくもったときは、ドアガラスに風が直接当たるようにサイド吹出し口を調節すると、より早くくもりが取れます。

(9) OFFスイッチ

OFFスイッチを押すと、ファンが停止してエアコンも止まります。

エコクール (蓄冷エバポレーター)

エアコンを使用して走行しているとき、エアコンユニット内の蓄冷材に冷気を蓄えます。蓄えられた冷気は、エンジン自動停止中に車内に送風されるため、エアコンが作動していない状態でも車内温度の上昇を抑えます。オートエアコン装備車の場合、車内温度の上昇が抑えられることでエンジン自動停止の時間が長くなり、燃費の向上につながります。

⚠️ アドバイス

走行を開始して間もないときや渋滞中は、冷気が十分に蓄えられない場合があります。また、外気温やエアコンの設定状態によっては、効果に差があります。

エンジン自動停止に関する空調設定

ノーマルモードでは、エンジン自動停止中の空調設定を「標準」、「燃費優先」、「快適優先」から選択できます。

→ 3-106ページ(セッティングモード)

- 「燃費優先」を選択すると、「標準」に対して空調によるエンジンの自動停止条件が緩和され、エンジン自動停止になりやすく、自動停止時間も長くなります。(燃料の消費を抑えます。)
- 「快適優先」を選択すると、エアコンのファンが作動しているとき、エンジンの自動停止を禁止して快適性を優先させます。(快適性が向上します。)

ⓘアドバイス

- エンジン自動停止により、冷暖房性能が十分でなくなった場合は、エアコンの設定温度を変更すると、エンジンが自動再始動し、冷暖房性能が復帰します。
- ECOモードのとき、ノーマルモードの「燃費優先」に対して空調によるエンジンの自動停止条件がさらに緩和され、エンジン自動停止になりやすく、自動停止時間も長くなります。(ノーマルモードの「燃費優先」よりも燃料の消費を抑えます。)

→ 3-127ページ
(ECOモードスイッチ)

「ナノイー」

タイプ別装備

「ナノイー」(※)とは、空気中の水分から生みだされる微粒子です。お肌と同じ弱酸性で、人に優しいイオンです。

※「nanoe」、「ナノイー」および「nanoe」マークは、パナソニック株式会社の商標です。

- 「ナノイー」は、ファンの作動と連動して、運転席側のサイド吹き出口を通じて放出されます。
- 「ナノイー」作動時は、微量のオゾンが発生し、かすかに臭うことがあります。が、森林など、自然界に存在する程度の量なので、人体に影響はありません。

⚠警告

「ナノイー」の装置は高電圧の部品を含むため、分解・修理はしないでください。修理が必要な場合は、スズキ販売店またはスズキ代理店にご相談ください。

ⓘアドバイス

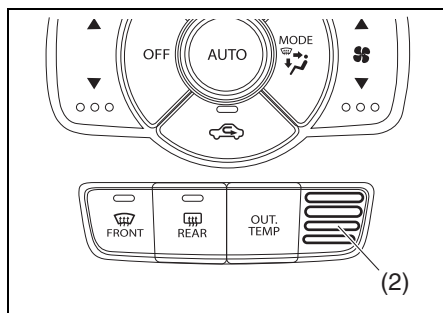
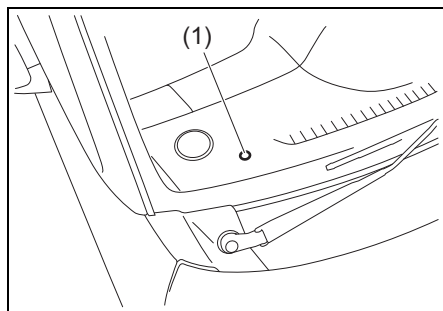
車内の環境(温度・湿度)・風量・風向きによっては「ナノイー」の効果が十分に得られない場合があります。

エアコンの上手な使いかた

温度感知装置

オートエアコンは、日射センサー (1)、室温センサー (2)、外気温センサーなどによって周囲の状況を検知し、自動制御しています。

インパネ運転席側



アドバイス

日射センサーの上や周囲にものを置いたり、ガラスクリーナーなどを吹きかけたままにしたりしないでください。また、室温センサーにシールなどを貼って、ふさがないようにしてください。センサー感度が低下し、正常に自動制御されなくなります。

エアコンガスを充填するときは

エアコンガスは、冷媒HFC134a(R134a)を使用してください。

- エアコンガスを充填するときは、スズキ販売店またはスズキ代理店にご相談ください。
- 地球環境を守るため、エアコンガスを大気中に放出しないでください。エアコンの修理や廃車時の処理は、スズキ販売店またはスズキ代理店にご相談ください。
- 冷房性能が低下してきたと感じた場合は、スズキサービス工場での点検を受けてください。

長期間使用しないときは

月に1回程度はエアコンを作動させ、エアコン装置の各部にエアコンガスを循環させてください。エアコンガスには各部の潤滑に必要なオイルが含まれていますので油汚れを防ぐことにより性能を維持します。

炎天下に駐車したときは

長時間、炎天下に駐車すると、室内が高温になります。ドアや窓を開けて室内を換気しながら、冷房をしてください。

エアフィルターを清掃、交換するとき

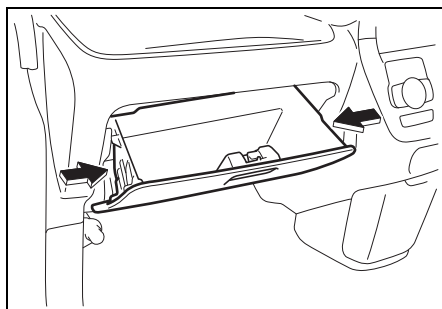
エアコンを快適に使用するために、エアフィルターを取り付けています。エアフィルターは定期的に清掃、交換してください。

- エアフィルターの清掃と交換は、スズキ販売店またはスズキ代理店にご相談ください。

地域	清掃時期の目安	交換時期の目安
寒冷地、粉じんの多い地域	5,000kmごと、または6か月ごと	車検ごと
上記以外の地域	10,000kmごと、または12か月ごと	車検ごと

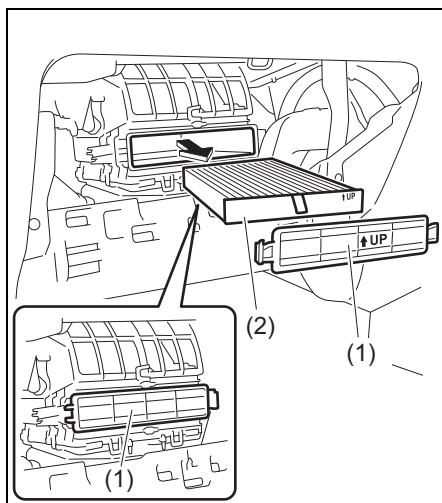
■ エアフィルターの取り外し

- 1 グローブボックスの側面を矢印の方向に押し込み、取り外します。



81P50540

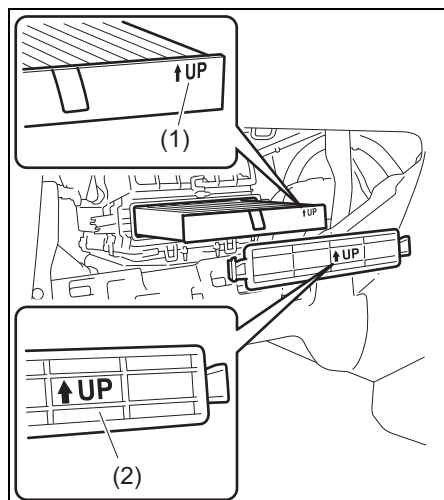
- 2 ホルダー (1) を外し、エアフィルター (2) を取り出します。



81P50550

■ エアフィルターの取り付け

- 1 エアフィルターは、取り付け方向マーク (1) の矢印を上向きにして挿入します。
- 2 ホルダーは、取り付け方向マーク (2) の矢印を上向きにして取り付けます。



オーディオ機能について

安全運転のさまたげにならない音量でお聞きください

- 音楽などを聞いているときに、車内または車の近くで携帯電話を使用すると、スピーカーからノイズ（雑音）が聞こえることがあります。これは故障ではありません。
- ナビゲーションまたはオーディオが不法電波の影響を受けると、正常に作動しないことがあります。
- ナビゲーションまたはオーディオの機能については、付属の取扱説明書をお読みください。

⚠ 警告

走行中はナビゲーションまたはオーディオを操作しないでください。操作に気を取られて、思わぬ事故を起こすおそれがあります。

注記

ハイブリッドシステムを停止したまま長時間ナビゲーションまたはオーディオを使うと、鉛バッテリーがあがる原因となります。

アンテナ

アドバイス

運転中にアンテナで受信できるラジオの電波は刻々と変わるため、ビルの谷間などでは良好な受信状態を保てないことがあります。

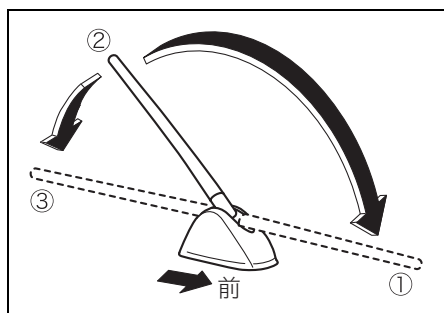
ルーフアンテナ

車両後部の運転席側にあります。

■ アンテナの調節

アンテナの位置は3段階（①、②、③）に調節できます。

- 調節は手でアンテナを動かして行ないます。
- ラジオを聞くときは、アンテナを②の位置に固定してください。アンテナが①または③の位置に倒れていると、ラジオの受信が正常にできないことがあります。



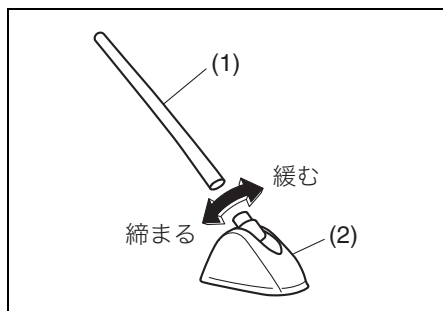
50M0162

注記

車庫の天井などにアンテナが当たるときは、手でアンテナを①または③の位置に倒してください。

■ アンテナの脱着

- 取り外すときは、アンテナ（1）を反時計方向にまわします。
- 再び取り付けるときは手でアンテナをベース部（2）にねじ込み、しっかりと取り付けてください。



50M0160

注記

次のようなときには、アンテナを取り外してください。アンテナを損傷するおそれがあります。

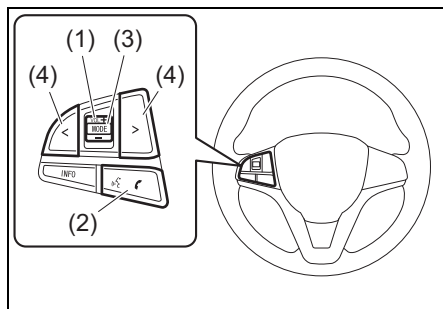
- 自動洗車機にかけるとき
- ボディカバーをかけるとき
- 降雪時に長時間駐車するとき

ステアリング オーディオスイッチ

タイプ別装備

エンジンスイッチが **ACC** または **ON** のときに、手でオーディオまたはナビゲーションの操作ができます。

- お使いのナビゲーションまたはオーディオによっては、ステアリングオーディオスイッチの機能が実際の機能と異なることがあります。付属の取扱説明書をお読みください。



- (1) 音量調節スイッチ
- (2) ハンズフリー/音声認識スイッチ
- (3) モードスイッチ
- (4) 選局(選曲)スイッチ

音量調節スイッチ (1)

音量が調節できます。

- 大きくするときには、+側へ押し上げます
- 小さくするときには、-側へ押し下げます
- 連続調節するときには、+または-側へ長押しします

ハンズフリー/音声認識 スイッチ (2)

次の機能の操作ができます。

■ ハンズフリー機能

ハンズフリー機能がある機器で使用できます。機能を使用するにはお使いの機器にあわせた設定が必要となります。付属の取扱説明書をお読みください。

■ 音声認識機能

音声認識機能がある機器で使用できます。機能を使用するにはお使いの機器にあわせた設定が必要となります。お使いのナビゲーションまたはオーディオに付属の取扱説明書をお読みください。

モードスイッチ (3)

スイッチを押すたびに、順番にオーディオ（ラジオやCDなど）のモードを切り替えます。

- ご使用のナビゲーションまたはオーディオによっては、機器本体の電源が切れているときにスイッチを押すと、電源を入れることもできます。

選局（選曲）スイッチ (4)

スイッチを押すたびに、使用中のモードにあわせて、放送局の選局や再生する曲の選曲などができます。

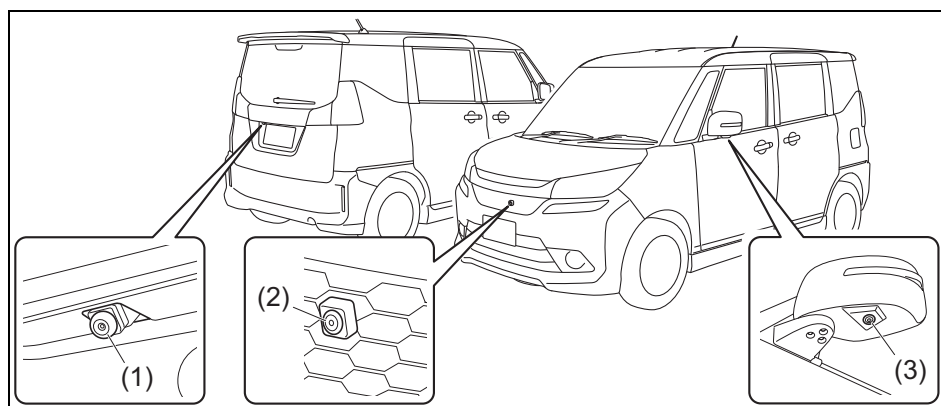
全方位モニター

タイプ別装備

全方位モニターはフロントカメラ、サイドカメラ（左右）およびバックカメラを使用して、車両周辺の映像をナビゲーションの画面に表示する機能です。駐車時や狭い道でのすれ違い、左右の見通しが悪い場所からの発進時などに運転者を補助します。

- カメラスイッチの位置およびナビゲーション本体の機能や操作方法については、お使いのナビゲーションのマニュアルをお読みください。
- ナビゲーションは全方位モニターに対応したものをお使いください。

■ カメラの位置



- (1) バックカメラ
(2) フロントカメラ

- (3) サイドカメラ(左右ドアミラー下部)

- 上図は代表例です。お車のタイプにより異なります。

81P50601

警告

- 全方位モニターは、運転者の注意義務を軽減するものではありません。運転の補助としてご使用ください。
- 画面に表示される範囲には限界があり、人や障害物が映らないことがあります。後方および周囲の安全は、直接目視やミラーで確認しながら、ゆっくりと運転してください。画面だけを見て運転すると、思わぬ事故につながるおそれがあります。
- カメラは精密機械ですので、強い衝撃をあたえたり、分解や改造をしたりしないでください。また、カメラに付着して固まった泥や凍り付いた雪などをお湯をかけたり、棒などついたりして落とさないでください。破損して火災や故障の原因となります。
- 車幅目安線は実際の車幅より広く表示されます。運転するときは必ず周囲の安全を直接確認しながら運転してください。
→ 5-46ページ（画面の見かた）
- ドアミラーが収納された状態、および前席ドア、バックドアが確実に閉まっていない状態で全方位モニターを使用しないでください。周囲の映像が正しく映し出されず、思わぬ事故につながるおそれがあります。
→ 3-32ページ（格納）

注記

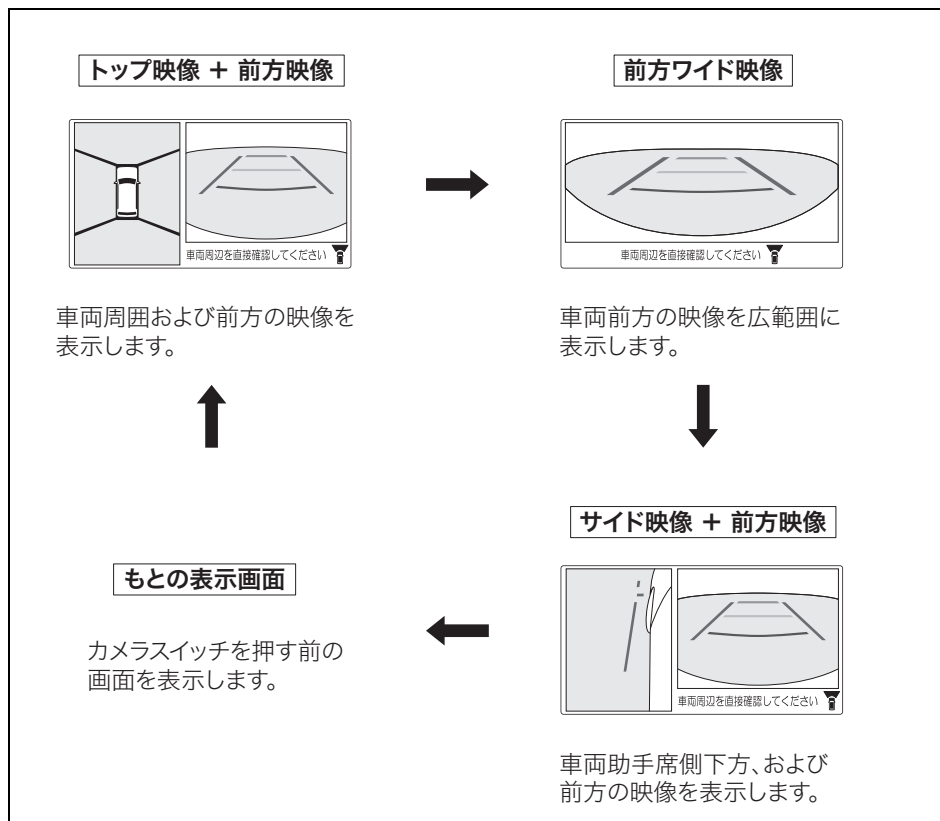
ハイブリッドシステム停止中に、長時間使用しないでください。バッテリーあがりの原因となります。

使いかた

■ 前方を確認するときは

1 エンジンスイッチを **ON** にします。
→ 4-8ページ (ハイブリッドシステムの起動)

2 カメラスイッチを押します。
 ● 「トップ映像+前方映像」が画面に映し出されます。
 ● カメラスイッチを押すたびに、次のように画面が切り替わります。

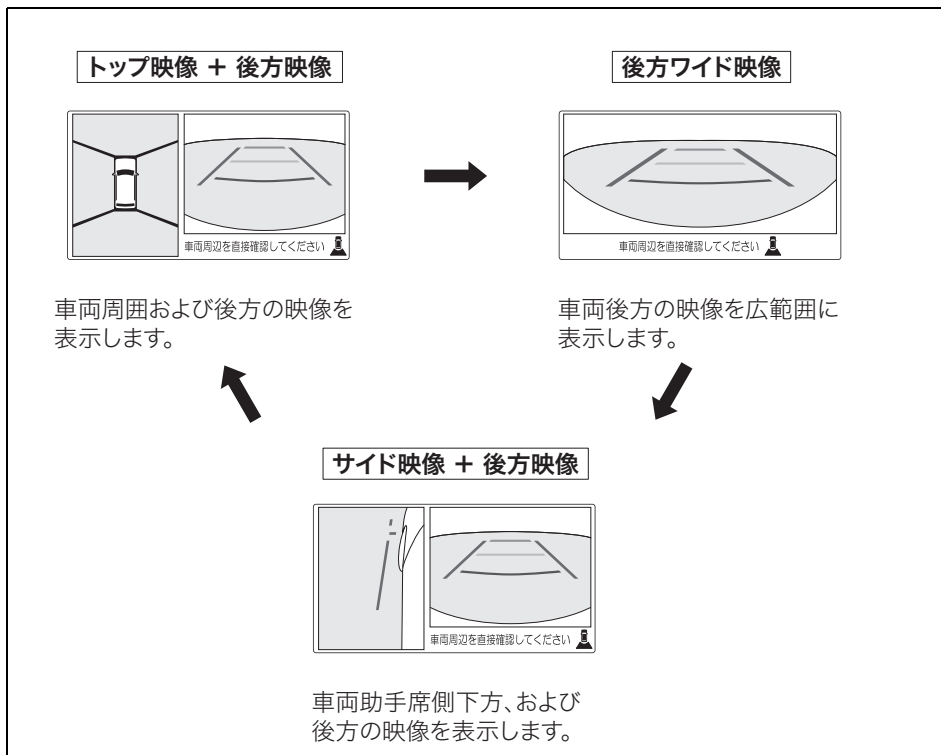


81PH50071

- カメラスイッチを押す以外にも次のようなときに、もとの表示画面にもどります。
 - カメラスイッチを押してから3分経過したとき
 - ナビゲーションの操作を行なったとき
 - 車速が約10 km/h以上になったとき
- 車速が約 10 km/h 以上のときにカメラスイッチを押すと左側画面にサイド映像のみ表示させることができます。約10 km/h以下となると前方映像が表示されます。

■ 後方を確認するときは

- 1 エンジンスイッチを **ON** にします。
→ 4-8ページ (ハイブリッドシステムの起動)
- 2 セレクトレバーを **R** に入れます。
→ 4-14ページ (セレクトレバーの操作)
 - 自動的に、「トップ映像+後方映像」が画面に映し出されます。
- 3 カメラスイッチを押すたびに、次のように画面が切り替わります。



81Ph50081

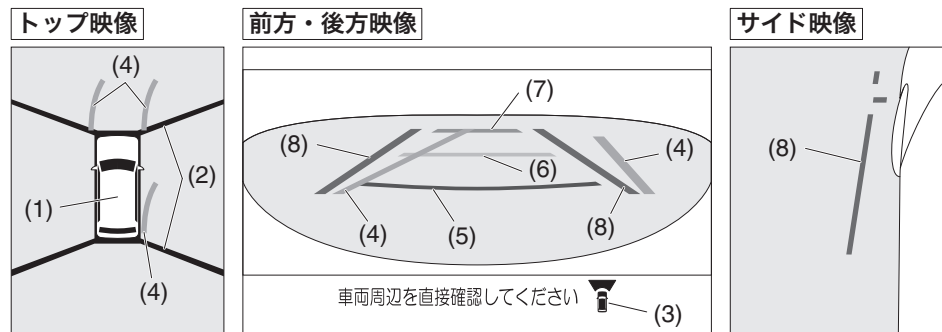
- セレクトレバーを **R** 以外にすると、**R** に入れる直前に表示されていた画面にもどります。

📢 **アドバイス**

- 全方位モニター後方の映像は、どの画面表示よりも優先して映し出されます。ただし、ナビゲーション本体の起動中は映し出されません。
- エンジンスイッチが **ON** のときは、ナビゲーション本体の電源が切れている状態でも全方位モニターは作動します。
- カメラ映像表示中は画質調整が可能です。詳しくはお使いのナビゲーションのマニュアルを読みください。

画面の見かた

画面には周囲の映像とともに、次のようなガイド線が表示されます。
ガイド線は運転操作の目安として使用できます。



80P0377

● 上図のイラストは代表例です。

5

表示	表示内容	
(1)	自車の位置を示します。	
(2)	画面に表示できない範囲（カメラの死角）を示します。 → 5-50ページ（画面に映る範囲）	
(3)		車両の前方が表示されていることを示します。
		車両の後方が表示されていることを示します。

表示色	ガイド線の名称	表示内容
(4) 緑	進路目安線	ハンドル操作と連動して、前進/後退時の予想進路を目安として示します。（※）
(5) 赤	距離目安線	車体前端/後端の中央部から約0.5 m前方/後方の位置を目安として示します。
(6) 黄		車体前端/後端の中央部から約1 m前方/後方の位置を目安として示します。
(7) 水色		車体前端/後端の中央部から約2 m前方/後方の位置を目安として示します。

※ハンドルが中立（まっすぐ）の状態になるとトップ映像、前方/後方映像の進路目安線は非表示になります。

表示色		ガイド線の名称	表示内容
(8)	紫	車幅目安線 (縦線)	車幅（ドアミラーの張り出し分を含む）の少し外側の位置を目安として示します。
		車幅目安線 (横線)	車両最前端の位置を目安として示します。

- ガイド線は路面に対して表示されているため、自車の周囲にある駐車車両などの障害物との距離を正確に表示するものではありません。また、トップ映像は平らな路面を基準に画像処理して表示しているため、路面より高い位置にある障害物（他車のバンパーなど）の位置を正確に表示するものではありません。
- 画面上に表示される台形状の距離・車幅ガイド線は目安であり、実際の距離間隔・車幅間隔とは異なる場合があります。
- サスペンションを改造したり、指定サイズ以外のタイヤに交換したりするとガイド線とトップ映像が正しく表示されないことがあります。
- カメラスイッチを6秒以上押し続けると、離れたときに進路目安線のON/OFFを切り替えることができます。エンジンスイッチをOFFにしても設定内容は保存されます。

注意

- トップ映像は、ドアミラー、車両前方、車両後方に装着されているカメラからの映像を組み合わせ処理した擬似的な映像のため、次のように表示されることがあります。
 - ・ 立体物が倒れているように表示される
 - ・ 路面より高い位置にある立体物が実際より遠くに見える、もしくは見えない
 - ・ 立体物が映像の継ぎ目で消える、または位置がずれる
- 前方映像または後方映像に表示されている立体物がトップ映像には表示されないことがあります。
- トップ映像上で路上の線は映像の継ぎ目でずれたり、曲がって見えたりすることがあります。ずれは車両から遠ざかるにつれて大きくなります。
- カメラの位置がずれると、映像やガイド線がずれることがあります。スズキサービス工場にて点検を受けてください。
- 雪道や滑りやすい路面では、進路目安線と実際の進路が異なる場合があります。
- トップ映像に表示される車両アイコンはコンピューターグラフィックによる画像を表示しているため、実際の車両とは色や形状、大きさなどが異なります。このため、路面・障害物との位置関係は実際の位置とは異なります。
- トップ映像は照度条件により、カメラごとの映像の明るさにばらつきが出る場合があります。
- 映像の切り替わり後は、映像の表示が遅れることがあります。全方位モニターが完全に表示されるまでは、映像が一時的にゆがむことがあります。
- 全方位モニターのカメラは特殊なレンズを使用しています。そのため、画像上の距離と実際の距離が異なって見えたり、対象物が変形して表示されたりすることがあります。車両から離れるほど、その傾向は強くなります。
- ワイド映像は広い範囲を映すため、画像は大きくゆがんで表示されます。また、距離も実際とは異なる見えかたをします。

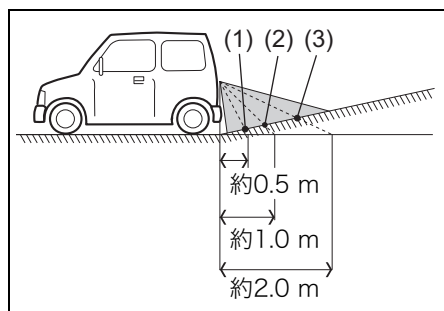
映像と実際の路面との誤差

乗車人数、積載量、路面の勾配や状況などにより、画面のガイド線の示す位置、距離は変わります。運転するときは必ず周囲の安全を直接確認してください。

■ 進行方向に上り坂がある場合

実際の距離より手前に、距離目安線が見えます。

後方映像（代表例）



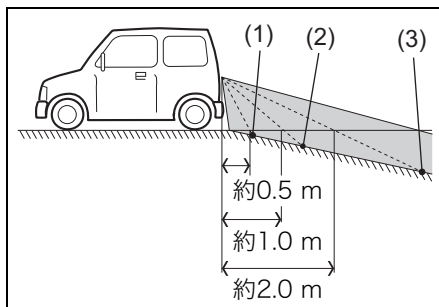
80P0238

- (1) 赤色 距離目安線(約0.5 m)の示す地点
- (2) 黄色 距離目安線(約1.0 m)の示す地点
- (3) 水色 距離目安線(約2.0 m)の示す地点

■ 進行方向に下り坂がある場合

実際の距離より後ろに、距離目安線が見えます。

後方映像（代表例）



80P0239

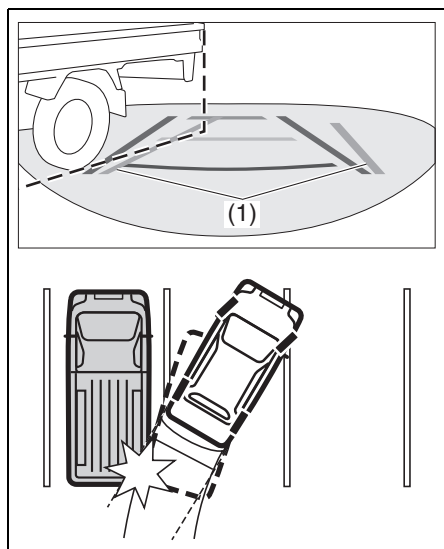
- (1) 赤色 距離目安線(約0.5 m)の示す地点
- (2) 黄色 距離目安線(約1.0 m)の示す地点
- (3) 水色 距離目安線(約2.0 m)の示す地点

■ 立体物が近くにあるとき

立体物が近くにある場合、実際の距離と異なって表示されることがあります。

例1

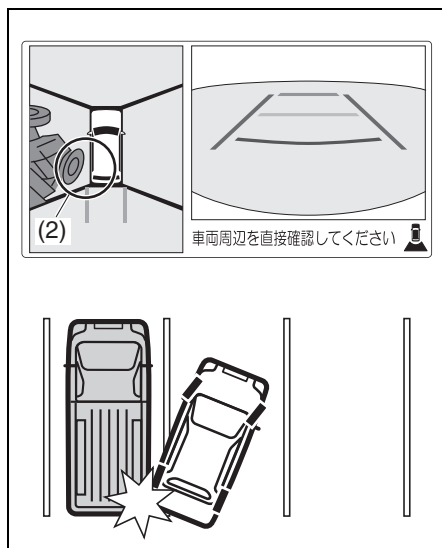
次の図の進路目安線(1)は、表示されているトラックの車体に触れていませんが、トラックの車体が実際の進路上に張り出している場合、ぶつかることがあります。



81M50590

例2

次の図のトップ映像(2)では、自車とトラックの車体間に、わずかな距離がありますが、実際の見えますが、実際の距離は表示されているよりも短く、トラックの車体にぶつかることがあります。



81M50600

画面に映る範囲

- 次の図の範囲がナビ画面に映し出されます。ただし、前後バンパー付近やバンパー下にあるものは映りません。
- カメラより上の部分は映し出されません。標識などの背が高く上部が張り出している障害物は、画面上では上部まで確認できません。
- 全方位モニターの映像の距離感覚は、実際の距離とは異なります。
- 画面に映し出される範囲に駐車車両などの障害物があると、実際の距離と異なって画面に表示されることがあります。
- 後方の映像は、ルームミラーやドアミラーで見る場合と同じように、左右が反転して映し出されます。
- バックカメラ（※）は車両中心よりずれた位置に取り付けられているため、後方映像は中心より多少ずれて映し出されます。

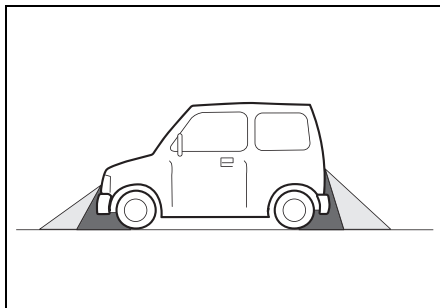
※ お車のタイプにより、フロントカメラも車両中心よりずれた位置に取り付けられています。

■ 全方位モニターの視野範囲イメージ

▲ 注意

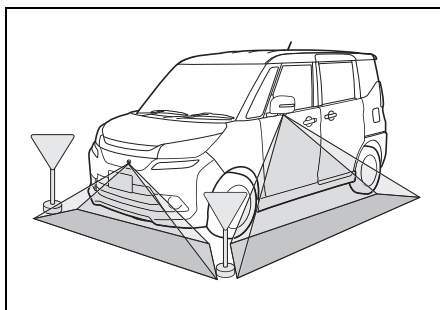
車両付近には死角があり、カメラに映し出されない領域があります。
必ず目視で安全を確認してください。

- バンパー下側または地上面の部分は表示されないことがあります。



81P50610

- トップ映像ではカメラの映し出す範囲の境目付近にあるもの、路面より高さのあるものは表示されないことがあります。



81P50610

⌵ アドバイス

- 全方位モニターの映像は、実際の色味とは多少異なることがあります。
 - 移動物が映像に映っているときは、移動物の残像がでることがあります。
 - 次のような場合は、全方位モニターの映像が見づらくなることがありますが、故障ではありません。
 - ・夜間や雨の日、および暗い場所
 - ・炎天下や寒冷時にカメラ付近が熱いときや冷たいとき、または雨天などで湿度が高いとき（カメラレンズがくもる場合があります）
 - ・直接カメラに強い光が入るとき（映像に白い縦線などが入る場合があります）
 - ・蛍光灯などの照明の下（映像にちらつきが出る場合があります）
 - ・外気温が低いとき（画面が暗くなる場合があります）
 - ・カメラのレンズが汚れているとき、または雪、水滴がついているとき
- 5-52 ページ（全方位モニターの映像の映りが悪い）

カメラの取扱い

ワックスをかけるときは、カメラのレンズに付着しないよう気をつけてください。

→ 5-52ページ（全方位モニターの映像の映りが悪い）

⚠ 警告

- 高圧洗浄機を使うときは、カメラ周辺部にノズルを向けないでください。カメラに水が入るなどして、火災や故障、結露などの原因となります。
- カメラは精密機械ですので、強い衝撃をあたえないでください。また、カメラに付着して固まった泥や凍り付いた雪などは、棒などで突くなどして落とさないでください。破損して火災や故障の原因となります。

⚠ 注意

- カメラやその周辺をぶつけたときは、画面の映像が正しく表示されないことがあります。スズキサービス工場にて点検を受けてください。
- カメラを交換したときは調整が必要です。スズキ販売店またはスズキ代理店にご相談ください。
- カメラの作動をさまたげるものを、カメラ部分およびカメラ周辺に取り付けしないでください。字光式ナンバープレートは取り付けできません。

注記

カメラのレンズは傷がつきにくいようハードコート仕様になっていますが、アルコール、ベンジン、シンナーなどを使用してふいたり、洗車ブラシなどを使用したりしないでください。レンズが損傷し、全方位モニターの映像が見づらくなる場合があります。

→ 6-2ページ (外装のお手入れ)

故障かなと思ったら

■ 全方位モニターの映像の映りが悪い

- カメラのレンズが汚れていると、映像が見づらくなる場合があります。レンズに水滴、雪、泥などの汚れが付着しているときは水洗いし、やわらかい布でふき取ってください。汚れがひどいときや、レンズにワックスなどが付着したときは、中性洗剤を使ってください。
- 太陽の強い反射光や他車のヘッドライトの強い光が直接カメラに当たると、映像に白い縦線などが入り映像が見づらくなる場合がありますが、異常ではありません。

■ 画像やガイド線がずれている

次のような場合には、画像やガイド線がずれることがありますが、異常ではありません。

- 乗車人数や荷物などの影響で車両が傾いている
- タイヤチェーンの装着やタイヤ空気圧の変化などにより、車高が変化している
- 路面が傾斜しているところで使用している
- 前席ドア、バックドアが開いている

上記以外の場合は、カメラの位置がずれている可能性があります。スズキサービス工場で点検を受けてください。

■ ハンドルが直線状態だが進路目安線が曲がっている

カメラシステムの異常が考えられます。スズキサービス工場で点検を受けてください。

6. お車との上手なつきあいかた

● お手入れ

外装のお手入れ	6-2
内装のお手入れ	6-4
タイヤの交換	6-7
エアクリナーフィルターの交換	6-8
携帯リモコンの電池交換	6-10

● 寒冷時の取扱い

冬期に入る前の準備	6-12
出発の前に	6-13
雪道を走行するとき	6-15
駐車するとき	6-16
タイヤチェーンを装着するとき	6-18

外装のお手入れ

塗装面を美しく保つために

お車をいつまでも美しく保つためには、日頃のお手入れが大切です。

- 駐車、車の保管は風通しの良い車庫や屋根のある場所をおすすめします。
- 次のようなときはサビや塗装の変色などの原因となります。すみやかに洗車をしてください。
 - 海岸地帯や凍結防止剤を散布した道を走行したとき。とくに車体の下まわり、足まわりを洗車してください。
 - 鳥のふん、虫の死がい、樹液、鉄粉、ばい煙、コールタールなどが付着したり、酸性雨に濡れたりしたとき。
 - ほこりや泥でひどく汚れたとき。
- ワックスがけは月に1回程度、または水のはじきが悪くなったら行なってください。ワックスがけのしかたは、ワックス（別売り）の容器に書かれている取扱説明にしたがってください。



- 飛び石の傷や、ひっかき傷などはサビの原因となります。見つけたら早めに補修してください。

注記

塗装面の傷を補修するときは、スズキ販売店またはスズキ代理店にご相談ください。不適切な塗料を使用すると、塗装がはがれる原因となります。

洗車のときのご注意

▲ 注意

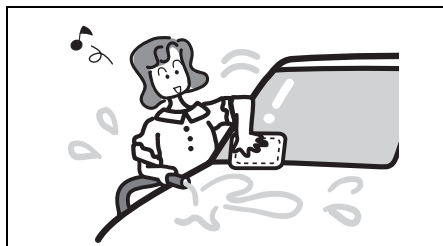
- 洗車をするときは、安全のためパワースライドアメインスイッチを手動開閉位置にしてください。
→ 3-19ページ（パワースライドアメインスイッチ）
- 車体の下まわりや足まわりを洗うときは、けがをしないように気をつけてください。
- 洗車したあとはブレーキの効きが悪くなる場合があります。
→ 2-16ページ
（水たまりを走行したあとや洗車後はブレーキの効きを確認）

注記

エンジンルームに水などをかけないでください。エンジンの始動不良や電気部品が故障する原因となります。

手洗い洗車をするときは

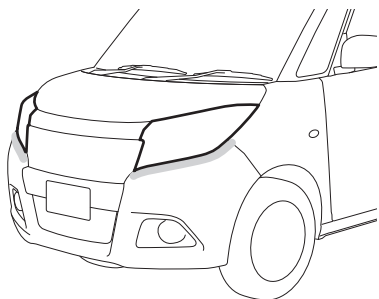
- 1 十分に水をかけながら、スポンジやセーム皮のようなやわらかいものを使って汚れを洗い落とします。
- 2 汚れがひどいところは中性洗剤を使って洗い、さらに真水で洗って洗剤を落とします。
- 3 やわらかい布で水をよくふき取り、水滴のあとが残らないようにします。



80J303

アドバイス

バンディット以外のヘッドライトの下面の汚れは、フロントバンパーを軽く手で押してすきまを広げ、やわらかい布をかぶせた薄い棒状のものでふくことができます。



81P60090

自動洗車機を使うときは

注記

- ドアミラーを格納し、アンテナを取り外してください。洗車機にひっかかり、ドアミラーやアンテナを損傷するおそれがあります。
- ルーフエンドスポイラー装備車は、自動洗車機での洗車を避けてください。洗車機にひっかかり、スポイラーを損傷するおそれがあります。
- 自動洗車機によっては、ブラシで傷がついて塗装面の光沢が失われたり、塗装の劣化が早まったりすることがあります。

高圧洗浄機を使うときは

洗車ノズルを車体から十分に離してください。

注記

- 全方位モニター装備車は、カメラ周辺部にノズルを向けないでください。カメラに水が入るなどして、火災や故障、結露などの原因となります。
- 洗車ノズルを車体に近づけすぎたり、バンパーなどの開口部に向けたりとすると、車体や部品の変形や損傷の原因となります。
- 洗車ノズルをドアガラスやドアまわりなどの開閉部分に向けると、車内に水が入るおそれがあります。

フロントガラスの手入れ

油膜などが付着してワイパーのふき残しが出たときは、ガラスクリーナー（別売り）で汚れを取ってください。

アルミホイールの手入れ

6-3ページの「手洗い洗車をするときは」をお読みください。

注記

- 酸性、アルカリ性の洗剤、石油系溶剤を含むクリーナーを使用しないでください。塗装のしみ、変色、ひび割れ、およびセンターキャップの損傷の原因となります。
- 硬いブラシや砂入り石けんを使用しないでください。傷つきの原因となります。

車外カメラ（タイプ別装備）の手入れ

レンズ部分は水洗いし、やわらかい布でふき取ってください。汚れがひどいときは中性洗剤をご使用ください。

注記

- カメラをふくときは、アルコール、ベンジン、シンナーなどを使用しないでください。変色などの原因となります。

- カメラのレンズは傷がつきにくいようハードコート仕様になっていますが、傷つきには十分気をつけてください。洗車ブラシなどは使用しないでください。全方位モニターの映像が見づらくなる場合があります。

内装のお手入れ

- 砂、ほこりなどは掃除機などで吸い取るか、水またはぬるま湯を固くしぼったやわらかい布でふき取ってください。そのまま放置すると、傷つきの原因となります。
- 液体芳香剤やジュースなど液体類が付着したときは、すみやかにティッシュペーパーややわらかい布でふき取ってください。こぼしたままにしておくと、しみ、変色、ひび割れの原因となります。

警告

- 車内に水などをかけないでください。ナビゲーション、またはオーディオやスイッチ類、フロア下の配線や電気部品などにかかると、火災や故障につながったり、SRSエアバッグシステムが正常に作動しなくなったりするおそれがあります。
- 助手席下（シートアンダーボックス下）には、リチウムイオンバッテリー、荷室のフロアボード下にはパワーパック（高電圧バッテリー、インバーター）があります。バッテリーを水などで濡らさないでください。火災や感電などを起こしたり、故障の原因となったりするおそれがあります。

注記

●次のような成分が含まれているケミカル用品は使用しないでください。しみ、変色、変形、強度低下などの原因となります。

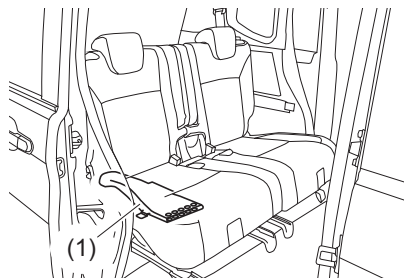
- ベンジン、ガソリン、シンナー、ステッカーはがし剤などの溶剤
- 酸性、アルカリ性の洗剤
- 漂白剤や染料

●エアコン、オーディオまたはナビゲーションなどの電装品や各種スイッチおよびこれら周辺の清掃にはシリコンを含むケミカル用品を使用しないでください。シリコンが付着した場合、故障の原因となるおそれがあります。

●色物の革製品・毛皮・ビニールなどを長時間、放置しないでください。内装の変色や変質の原因となります。

●高電圧バッテリーの冷却用空気取り入れ口(1)を荷物などでふさがないでください。また、水や異物を入れしないでください。高電圧バッテリーの過熱や故障の原因になります。

→ 1-5ページ(ハイブリッドシステムの取扱い)



81Ph60010

アドバイス

液体芳香剤はこぼさないように容器を固定するか、固形タイプのものでご使用をおすすめします。

布地、ビニールレザー、樹脂部品などの手入れ

- 1 中性洗剤の水溶液をやわらかい布に軽く含ませ、汚れをふき取ります。
- 2 真水を含ませたやわらかい布で、残った洗剤分をふき取ります。
- 3 残った水分をふき取り、風通しの良い日陰で乾燥させます。

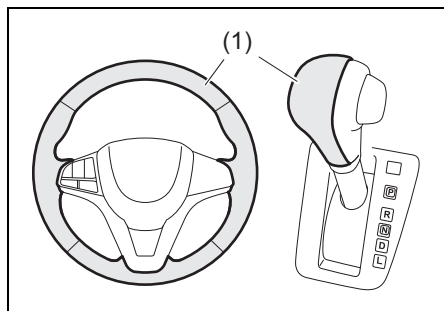
本革の手入れ

- 1 ウール用中性洗剤を次の比率でうすめたものをやわらかい布に軽く含ませ、汚れをふき取ります。
ウール用中性洗剤：水＝1：20
- 2 真水を含ませたやわらかい布を固くしぼり、残った洗剤分をふき取ります。

注記

洗剤のふき残しがあると、本革部分を傷めるおそれがあります。

- 3 乾いたやわらかい布で乾ぶきし、風通しの良い日陰で乾燥させます。



81Ph60020

(1) 本革部分

注記

化粧液やハンドクリームなどに含まれるオレイン酸は変色、しみの原因となります。万一、ハンドクリームなどがハンドルの本革部分に付着した際は、すみやかにティッシュペーパーや、やわらかい布でふき取り、前記手順でお手入れをしてください。

アドバイス

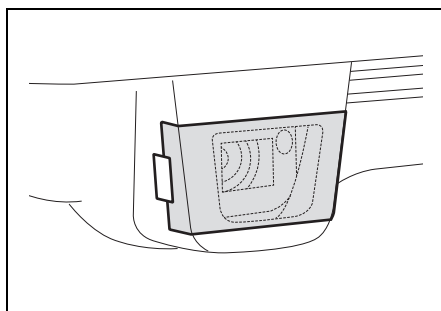
- 外観品質を長く保つため、年に2回程度は定期的にお手入れをしてください。
- 水が付着したときは、すみやかにティッシュペーパーややわらかい布でふき取ってください。ぬれたままにしておくと、硬くなって縮むことがあります。
- 炎天下に駐車するときは、日よけなどを使用してください。直射日光に長時間さらすと、色あせや縮みの原因となります。
- 天然素材のため、シボ（皮革表面肌の凹凸）の不均一や、皮革本来の傷などがあっても、皮革としての物性に影響はありません。

フロントガラスの室内側の 手入れ

ステレオカメラ装備車の場合、フロントガラスの内側を清掃するときは、ステレオカメラのレンズ部にほこりやガラスクリーナーなどが付着しないように保護してください。

レンズ部の保護のため、紙などをテープで固定して覆う場合、ほこりの出にくい材質を選び、テープの接着面がレンズ部に付かないようにしてください。

また、清掃後は紙などを忘れずに取り外してください。



81M40450

バックドアガラスの室内側の 手入れ

熱線や端子を傷つけないように、水を含ませたやわらかい布で熱線に沿ってふいてください。

タイヤの交換

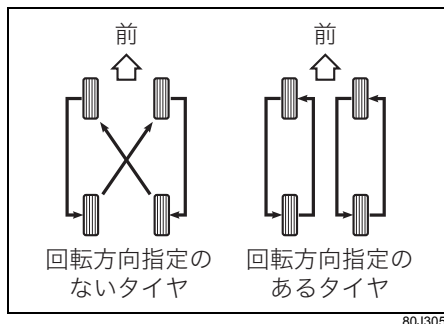
タイヤのローテーション

タイヤのかたよった摩耗を防止して寿命をのばすために、約**5,000 km**走行ごとに行なってください。（次の図参照）

- 車載ジャッキでタイヤのローテーションを行なうときは、スペアタイヤ（市販品）などを使用して1輪ずつ交換します。

→ 7-10ページ（ジャッキアップ）

- タイヤパンク応急修理セット装備車には、応急用スペアタイヤが装備されていないため、スズキ販売店またはスズキ代理店にご相談ください。



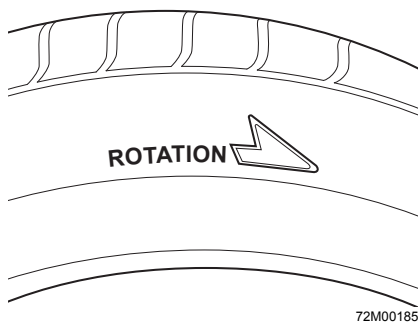
80J305

▲ 注意

回転方向指定のあるタイヤをローテーションするときは、回転方向を逆にしな^いでください。走行に悪影響をおよぼすおそれがあります。

℞ アドバイス

回転方向指定のあるタイヤは、側面に図のような“ROTATION”の文字と、回転方向を示す矢印が刻印されています。

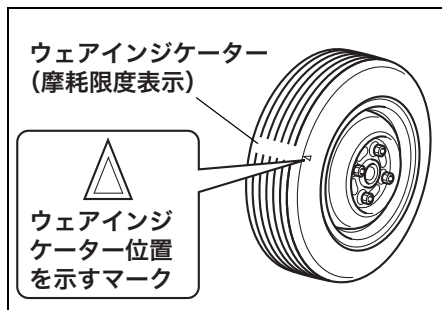


72M00185

- 上図のタイヤは代表例です。

タイヤ交換するときは

- 指定タイヤのサイズと空気圧は、お車のタイプにより異なります。運転席ドアの開口部に貼付してある「空気圧ラベル」で確認してください。
- 走行中にハンドルや車体に振動が出る場合は、タイヤのバランスを点検してください。
- 取り付ける前にタイヤの摩耗状態を点検してください。ウェアインジケーター（溝の深さが1.6 mm 浅い部分）が現れて溝の一部が消えていたら、ほかのタイヤと交換してください。



82K135

警告

指定のサイズで、4輪ともサイズ、銘柄、トレッドパターン（溝模様）が同一のタイヤを装着してください。また、摩耗状態が著しく異なるタイヤを使用しないでください。燃費や走行安定性が悪化するだけでなく、思わぬ事故につながるおそれがあります。また、故障の原因となります。（冬用タイヤも同様です）

●タイヤ回転速度に悪影響をあたえて、次の機能が正常に作動しない場合があります。

- ABS
- ESP®
- 誤発進抑制機能（タイプ別装備）
- デュアルカメラブレーキサポート（DCBS）（タイプ別装備）
- エマージェンシーストップシグナル（ESS）（タイプ別装備）

6

エアクリナーフィルターの交換

警告

高電圧部位に触れないでください。やけどや感電など生命に関わる重大な傷害を受けるおそれがあります。

→ 1-7ページ

（高電圧部位に触れないで）

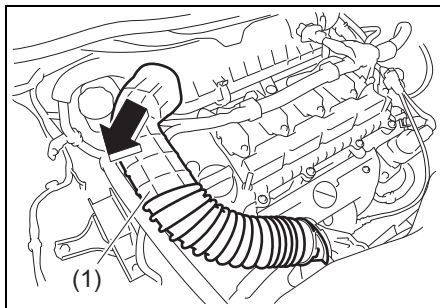
アドバイス

- エアクリナーフィルター交換の際、フィルターや車両の部品を損傷するおそれがありますので、スズキ販売店またはスズキ代理店での交換（有料）をおすすめします。

- 交換フィルターはスズキ純正フィルターのご使用をおすすめします。

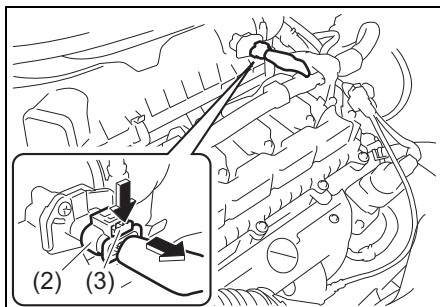
■ 外しかた

- 1 ボンネットを開けます。
→ 5-4ページ（ボンネット）
- 2 ダクト（1）を引き抜きます。



81P60030

- 3 カプラー（2）を外します。
 - ロック部分（3）を手前に引いてロックを解除し、押し下げながらカプラー本体をしっかり持ってまっすぐ引き抜きます。

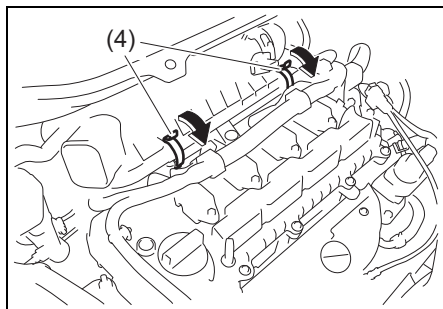


81P60040

注記

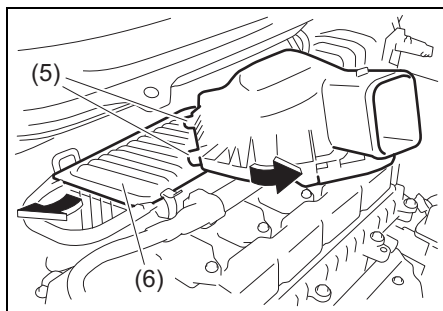
ケーブル部分を持って引っ張ったり、カプラー部分に無理な力を加えたりしないでください。部品が破損したり、ケーブルが断線したりするおそれがあります。

4 フック (4) を2か所外します。



81P60050

5 奥のつめ (5) 2か所を外してふたを手前に引き、すきまからエアクリナーフィルター (6) を引き抜いて取り外します。

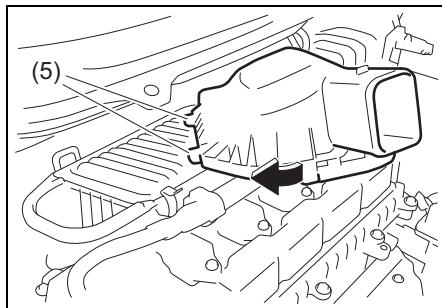


81P60060

■ 取り付けかた

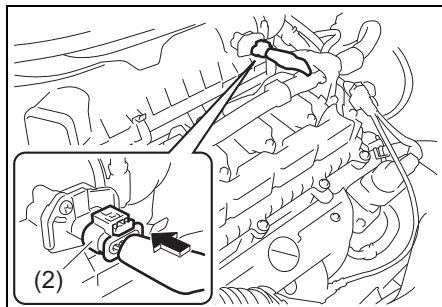
「外しかた」と逆の手順で行ないます。

- ふたを取り付けるときは、奥にあるつめ (5) 2か所をエアクリナー本体の穴に確実に挿入してください。



81P60070

- カプラー (2) はソケットにまっすぐ差し込み、ロック部分を奥に押し込んでロックしてください。



81P60080

6

注記

カプラーは根元までしっかりと差し込んでロックをかけてください。確実に差し込まれていないと、接触不良を起こすおそれがあります。

携帯リモコンの電池交換

警告

電池および取り外した部品は、お子さまが誤って飲み込まないように注意してください。

注記

故障を防ぐため、次のことをお守りください。

- 濡れた手で電池交換しない
- 電池以外の端子や電子部品に触れない
- 端子を曲げない
- 油や異物を付着させない

アドバイス

- 電池交換の際、携帯リモコンを破損するおそれがありますので、スズキ販売店またはスズキ代理店での交換（有料）をおすすめします。
- 電池は、スズキ販売店や家電量販店・ホームセンターなどでご購入ください。

使用電池

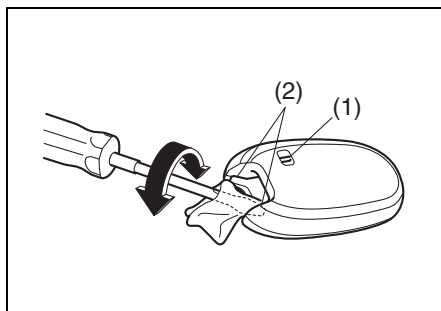
リチウム電池CR2032

1 携帯リモコンからキーを取り出します。

→ 3-2ページ（キー）

2 携帯リモコンのケースを分割します。

- ケースは、ロック解除レバー（1）側を上になります。（内部ユニットの落下防止のため）
- 傷つき防止のため、マイナスドライバー（市販品）に布などをかぶせます。キー格納穴の両側にある溝（2）へ差し込み、ケースを分割します。



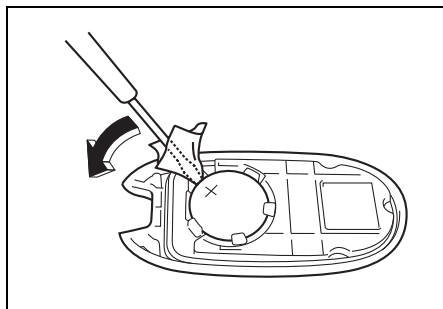
70K60020

注記

- ケースを分割するときは、ロック解除レバー（1）側を下にしないでください。内部ユニットが落下して破損するおそれがあります。
- ドライバーで、内部ユニットを破損しないよう注意してください。

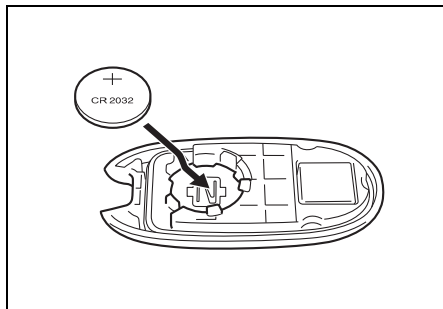
3 電池を交換します。

- 古い電池を取り出します。傷つき防止のため、布などをかぶせたマイナスドライバー（市販品）を使用します。



82K383

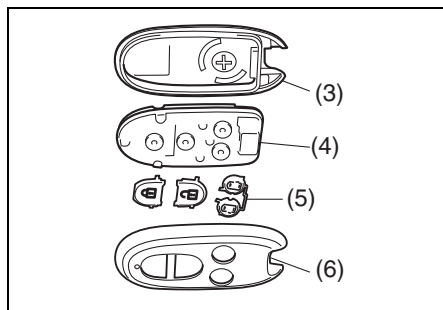
- 電池は、+極を上にして取り付けます。



64L60070

4 ケースを組み付けます。

- ケースのあわせ部分のすきまが均等になるように確実にはめ込みます。
- 万一部品がばらけてしまった場合は、次の図を参考に組み付けてください。



54M3126

- (3) ロアケース (4) 内部ユニット
(5) スイッチ (6) アッパーケース

- 上図の携帯リモコンは代表例です。お車のタイプにより異なります。

5 キーを格納します。

6 携帯リモコンが正常に作動するか確認します。

■ 携帯リモコン電池消耗警告のリセットのしかた

電池交換前に携帯リモコン電池消耗警告が点灯していた場合は、電池交換後に次の操作を行なって警告をリセットしてください。

- キーレスエントリーによるドアの施錠・解錠を2回以上繰り返す
→ **3-9ページ**
(キーレスエントリー)
→ **3-13ページ**
(携帯リモコン電池消耗警告)

♪ アドバイス

所有している予備の携帯リモコンの電池が正常な場合、予備の携帯リモコンで上記の操作を行なっても警告をリセットできます。

冬期に入る前の準備

ウィンドーウォッシャー液

凍結を防ぐため、外気温に応じた割合で配合してください。

〈スズキ純正ウォッシャー液の場合〉

使用地域・季節	薄める割合	凍結温度
通常	原液1に水3	約-7°C
温暖地の冬期	原液1に水2	約-10°C
寒冷地の冬期	原液1に水1	約-20°C
極寒冷地の冬期	原液のまま	約-50°C

鉛バッテリー

鉛バッテリーの液量や比重を点検してください。寒くなるとバッテリーの性能が下がり、弱っているバッテリーではエンジンがかかりにくくなります。

→ 2-3ページ

(鉛バッテリーの液面を点検する)

冷却水

エンジン内部の腐食および凍結防止のため、指定の冷却水をお使いください。

→ 8-1ページ (サービスデータ)

→ メンテナンスノート (日常点検)

⚠️ アドバイス

冷却水の濃度点検および交換は、スズキ販売店またはスズキ代理店へお申し付けください。

スノーブレード (別売り)

スノーブレード (降雪地用ワイパーブレード) は、金属部分をゴムで覆って雪の付着を少なくするものです。標準装備のワイパーブレードでは、降雪時に雪が付着し、ふき取りにくくなる場合がありますので、必要に応じて交換してください。

⚠️ 注意

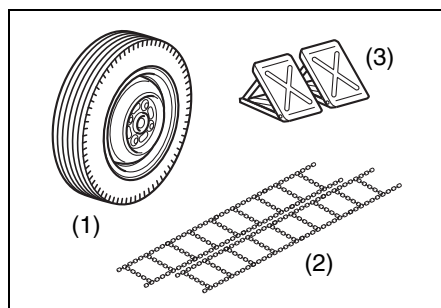
高速走行時は、通常のワイパーブレードよりふき取りにくくなる場合があります。その場合には、車のスピードを落としてください。

⚠️ アドバイス

雪の降らない時季は、通常のワイパーブレードのご使用をおすすめします。

冬用タイヤ、タイヤチェーン、輪止め (別売り)

雪道や凍結路を走行するために必要です。



82K139

(1) 冬用タイヤ (2) タイヤチェーン
(3) 輪止め

出発の前に

屋根に積もった雪

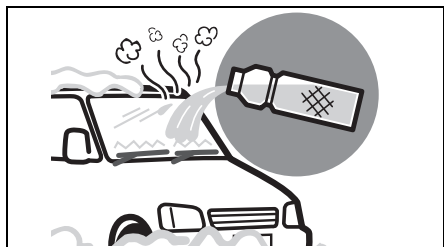
出発の前に取り除いてください。走行時に落下して、視界をさまたげるおそれがあります。



80J308

ワイパーの凍結

ぬるま湯をかけて氷を溶かします。溶かしたあとは、再び凍結しないように水分をふき取ってください。凍結したまま無理にワイパーを作動させると、ブレード部(ゴムの部分)が傷ついたり、ワイパーが故障したりするおそれがあります。



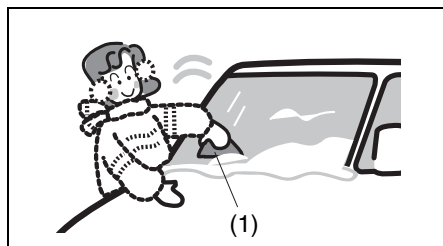
65P60060

ガラス面の雪や霜

プラスチックの板(1)を使うと、ガラスを傷つけずに落とせます。

- ステレオカメラ装備車の場合、フロントガラスに雪や霜などが付着していると、DCBSが正常に作動しない場合があります。

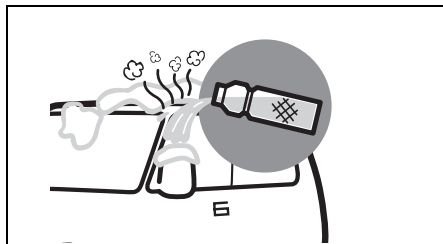
→ 4-37ページ(ステレオカメラ)



80J310

ドアミラーの凍結

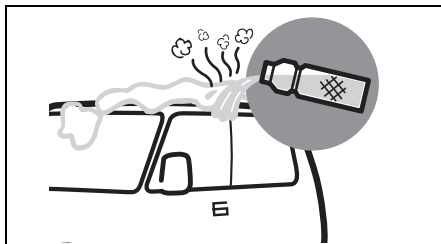
ぬるま湯をかけて氷を溶かします。溶かしたあとは、再び凍結しないように水分をふき取ってください。凍結したまま無理にドアミラーを動かそうとすると、故障のおそれがあります。



65P60070

ドアの凍結

ぬるま湯をドアキーの穴を避けてかけます。ドアが開いたあとは水分をふき取ってください。凍結したまま無理に開けようとすると、ドアまわりのゴムがはがれたり、破損したりするおそれがあります。



65P60080

注記

- ドアミラー格納スイッチの場合、ミラーを手で動かすことが可能かを確認してから、スイッチ操作を行ってください。凍結したまま操作を繰り返すと、故障の原因となります。

→ 3-32ページ

(ドアミラー格納スイッチ)

- リモート格納ミラー (タイプ別装備) の場合、ドアミラーが凍結するような寒冷時は、リモート格納ミラーの機能を停止してください。凍結したまま動作を繰り返すと、故障の原因となります。

→ 3-33ページ

(リモート格納ミラー)

注記

- パワースライドドアの場合、パワースライドドアメインスイッチを手動開閉位置にし、開閉可能かを手動で確認してから、自動開閉操作を行ってください。凍結したまま操作を繰り返すと、故障の原因となります。

→ 3-19ページ (パワースライドドアメインスイッチ)

靴に付着した雪

乗車するときによく落としてください。そのまま乗車すると、ペダル操作時に滑ったり、車内の湿気が多くなってガラスがくもりやすくなったりします。



80J312

雪道を走行するとき

雪道や凍結路はゆっくり走行

▲ 注意

スピードを控えめにし、急発進、急加速、急ブレーキ、急ハンドル、急激なエンジンブレーキなど「急」のつく運転はしないでください。雪道や凍結路は路面が滑りやすく、スリップ事故を起こすおそれがあります。

×
急発進
急加速
急ブレーキ
急ハンドル
急激なエンジンブレーキ



80J039

ブレーキの効き具合を確認

ブレーキ装置に付着した雪や氷が凍結して、ブレーキの効きが悪くなる可能性があります。

- 周囲の安全を確かめてから低速でブレーキペダルを数回踏み、ブレーキの効きを確かめてください。
- ブレーキの効きが悪いときは、効きが回復するまで低速で繰り返しブレーキペダルを軽く踏み、ブレーキ装置のしめりを乾かしてください。

冬用タイヤ、タイヤチェーンを装着

雪道や凍結路では、冬用タイヤまたはタイヤチェーンを装着してください。

- 走行する地区の条例などにしたがって装着してください。
 - 6-7ページ
(タイヤ交換するとき)
 - 6-18ページ
(タイヤチェーンを装着するとき)

フェンダー裏側に付着した雪を取り除く

雪道を走行すると、フェンダーの裏側に雪が付着してタイヤと接触し、ハンドルの切れが悪くなる場合があります。

- ときどき車を止めてフェンダーの裏側を点検してください。雪の塊が付着しているときは、周囲の部品を傷つけないように雪を取り除いてください。



80J313

6

駐車するとき

パーキングブレーキ

パーキングブレーキが凍結すると解除できなくなります。

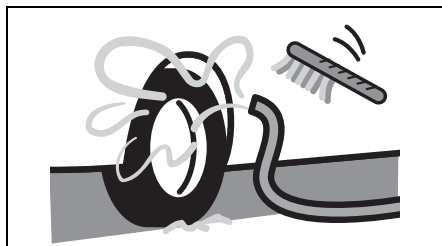
- 長時間駐車するときはパーキングブレーキをかけず、セレクトレバーを **P** に入れ、輪止め（市販品）をします。

凍結防止剤が散布してある道 を走行したあとは

すみやかに凍結防止剤を洗い落としてください。とくに車体の下まわり、足まわりを念入りに洗ってください。放置するとサビの原因となります。

凍結を防ぐため、洗車後はドアまわりなどの水分をふき取ってください。

- ドアキーの穴を避けて洗車してください。キー穴が凍結すると、ドアが解錠できなくなります。
- ドアまわりのゴム部品の水分は、とくによくふき取ってください。凍結すると、ドアが開かなくなります。

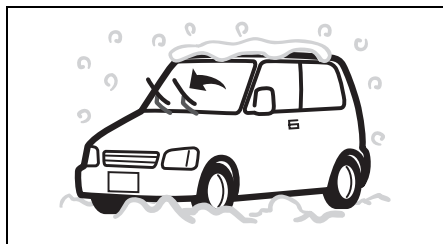


80J314

屋外に駐車するときは

注記

- 軒下や樹木の下には駐車しないでください。積雪や落雪で車の屋根がへこむことがあります。
- 降雪時に長時間駐車するときは、アンテナを取り外してください。
→ 5-39ページ（アンテナの脱着）
- 駐車するときはワイパーアームを立ててください。雪の重みでワイパーアームが変形したり、ブレード部（ゴムの部分）がガラスに凍結したりすることがあります。



排気管のまわりが雪で覆われたときは

警告

排気管のまわりが雪で覆われたままエンジンを回転させないでください。排気ガスが車内に侵入し、一酸化炭素中毒のおそれがあります。



タイヤチェーンを装着するとき

タイヤチェーン

この車に適合したスズキ純正品を装着してください。適合するタイヤチェーンについては、スズキ販売店またはスズキ代理店にご相談ください。

⚠ 警告

- 適合品以外を装着しないでください。ブレーキ配管や車体を損傷するおそれがあります。
- 走行中にいつもと違う音がするときは、ただちに停車して点検してください。タイヤチェーンが切れたり、一部が外れたりして車体に当たると、ブレーキ配管や車体を損傷するおそれがあります。

⚠ 注意

- タイヤチェーンを装着して走行するときは、安全およびタイヤチェーン保護のためスピードを控えめ（30 km/h 以下）にし、急発進、急加速、急減速、急ハンドルなど「急」のつく運転をしたり、突起や穴を乗り越えたりしないでください。
- タイヤチェーンを装着すると、タイヤ回転速度に悪影響をあたえて、次の機能が正常に作動しない場合があります。
 - ・ ABS
 - ・ ESP®
 - ・ 誤発進抑制機能（タイプ別装備）
 - ・ デュアルカメラブレーキサポート（DCBS）（タイプ別装備）
 - ・ エマージェンシーストップシグナル（ESS）（タイプ別装備）

注記

タイヤチェーンを装着したまま、雪のない舗装路を走行しないでください。路面が損傷したり、タイヤチェーンの摩耗が早まったりします。

タイヤチェーンを装着する前に

■ タイヤチェーンは前輪に装着

この車は前輪が駆動輪です。後輪には装着しないでください。

■ ジャッキアップに適した安全な場所で装着

7-9 ページの「タイヤ交換の準備」の①、②をお読みください。

タイヤチェーンの装着

タイヤチェーンに付属の取扱説明書をよくお読みください。

注記

アルミホイール装備車の場合、タイヤチェーンでホイールに傷がつくおそれがあります。

7. 万一のとき

● パンク

工具、ジャッキ、タイヤパンク応急修理セットの 収納場所	7-2
パンクしたときは	7-2
タイヤパンク応急修理セット	7-2
タイヤ交換の準備	7-9
ジャッキアップ	7-10
タイヤの取り付け・取り外し	7-13
タイヤを交換したあとは	7-15

● バッテリーあがり

鉛バッテリーあがりとは	7-15
鉛バッテリーあがりのときは	7-15
バッテリーあがりを防ぐためには	7-19

● ヒューズ切れ

ヒューズが切れたときは	7-19
ヒューズの点検と交換	7-24

● 電球切れ

電球の点検	7-25
電球を交換するときは	7-25

● オーバーヒート

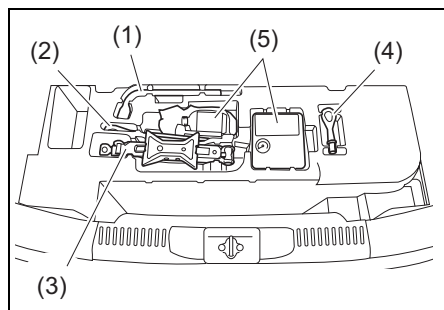
オーバーヒートとは	7-30
オーバーヒートしたときは	7-31

● そのほか

発炎筒	7-32
故障したときは	7-32
ロープけん引	7-34
万一、事故が起きたときは	7-37

工具、ジャッキ、タイヤパンク 応急修理セットの収納場所

荷室のフロアボード下に収納されています。



- (1) ホイールナットレンチ
- (2) ジャッキバー
- (3) ジャッキ
- (4) けん引フック
- (5) タイヤパンク応急修理セット

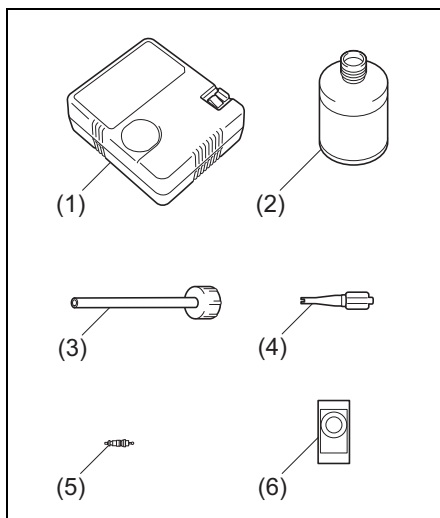
- 使用後は、所定の位置に収納してください。
- ジャッキは、完全に縮めてから収納してください。

パンクしたときは

タイヤパンク応急修理セットをお使いください。

タイヤパンク応急修理セット

このセットは、標準タイヤがパンクしたときに応急的に使用するものです。パンクしたタイヤはすみやかにスズキサービス工場での修理または交換してください。



- (1) エアコンプレッサー
- (2) 修理剤ボトル
- (3) 注入ホース
- (4) コア回し
- (5) バルブコア(予備)
- (6) 速度制限シール

▲ 注意

- 応急修理剤は、飲用すると健康に害があります。もし誤って飲用したときは、できるだけたくさん水を飲み、ただちに医師の診察を受けてください。
- 応急修理剤が目や皮膚に付着したときは、できるだけ早く水で洗い流してください。異常を感じたときは、医師の診察を受けてください。
- 保管するときは、お子さまが誤って手を触れないように所定の位置に収納してください。

注記

- エアコンプレッサーは、自動車タイヤ専用です。そのほかの目的で使用しないでください。
- エアコンプレッサーはDC 12V専用です。ほかの電源での使用はできません。
- エアコンプレッサーを使用するときは、故障を防ぐため次のことをお守りください。
 - ・ 10分以上連続して使用しない
 - ・ 防水加工がされていないため、降雨時などは水がかからないようにする
 - ・ 砂やほこりなどを吸い込ませない
 - ・ 使用中に動作が遅くなったり、本体が熱くなったりしたときはすぐにスイッチをOFFにして、30分以上放置する
 - ・ 分解、改造などをしない
 - ・ 強い衝撃や圧力を加えない

応急修理セットの点検

定期的に点検してください。

- 応急修理剤ボトルに表示されている有効期限の確認
 - ・ 期限が切れる前に、新品と交換してください。
- アクセサリーソケット電源の確認
- エアコンプレッサー作動の確認
 - ・ エンジンスイッチを **ACC** にし、エアコンプレッサーの電源プラグをアクセサリーソケットに差し込んで行ないます。

応急修理の可否判断**■ 次のようなとき、タイヤの応急修理ができます**

タイヤ接地部に刺さった釘やネジなどによる軽度のパンクは、タイヤパンク応急修理セットで応急修理できます。

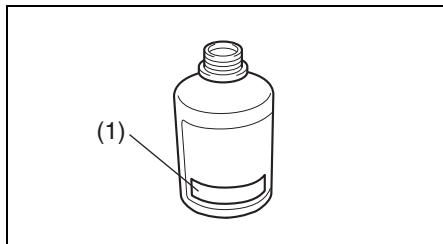
注記

タイヤに刺さった釘やネジなどは抜かないでください。タイヤの損傷が大きくなったり、そこからの空気漏れで修理時の空気充填ができなくなったりするおそれがあります。

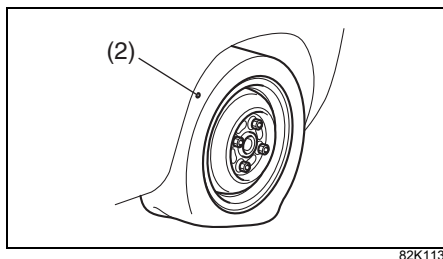
■ 次のような場合はタイヤの応急修理ができません

スズキ代理店やJAFなどのロードサービス事業者にご連絡ください。(別冊の「スズキ4輪車サービスネットワーク」参照)

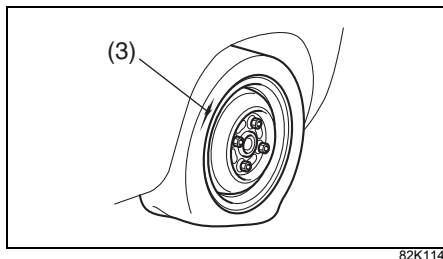
- 応急修理剤の有効期限 (1) が切れている (有効期限はボトルのラベルに記載)



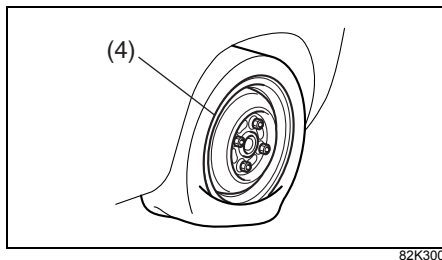
- タイヤの接地面に長さ4 mm以上の切り傷や刺し傷 (2) がある



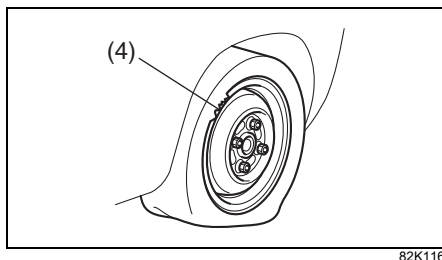
- タイヤの側面に傷 (3) を受けている



- タイヤの空気がほとんど抜けた状態で走行した
- タイヤがホイールリム (4) の外側へ完全に外れている



- ホイールリム (4) が破損または変形している



- タイヤが2本以上パンクしている (修理剤はタイヤ1本分です)

■ タイヤ応急修理のしかた

1 他車に注意をうながすため、非常点滅表示灯を点滅させます。他車の通行のじゃまにならず、安全に作業ができ、地面が硬くて平らな場所に車を移動します。

2 パーキングブレーキをしっかりとかけます。

- セレクトレバーを **P** に入れ、ハイブリッドシステムを止めます。

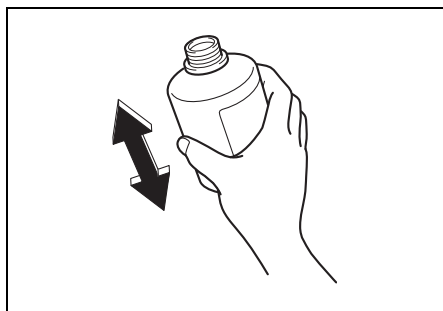
必要に応じて、停止表示板（別売り）を置きます。

- パンクしたタイヤの状態を確認します。

→ **7-3ページ**

(応急修理の可否判断)

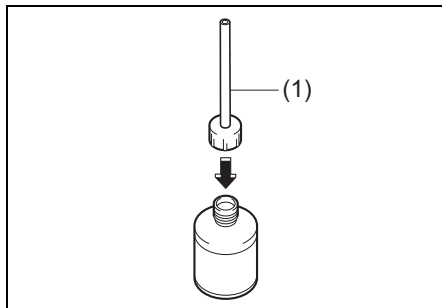
3 同乗者がいるときや重い荷物を載せているときは、車から降ろします。タイヤパンク応急修理セットを取り出し、注入ホースをねじ込む前に、修理剤ボトルをよく振ります。



50M0121

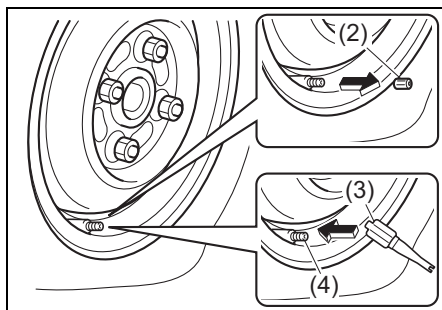
4 注入ホース（1）を修理剤ボトルにしっかりとねじ込みます。

- ボトルの栓が破れます。



81P70040

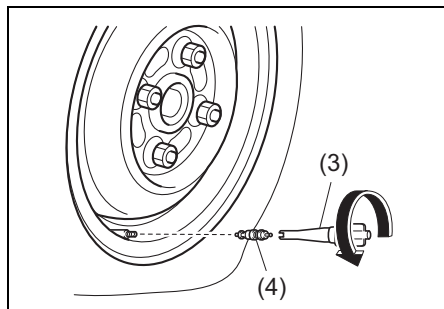
5 タイヤバルブからキャップ（2）を反時計方向にまわして外します。コア回し（3）の羽根状部分の先端などでバルブ内のバルブコア（4）を押し、タイヤに残った空気を完全に抜きます。



81P70050

6 コア回し (3) でバルブコア (4) を反時計方向にまわして外します。

- バルブコアは再使用します。汚れないようにきれいなところへ保管します。

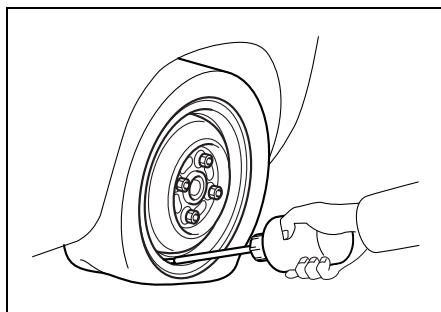


⚠ 注意

バルブコアを外すとき、タイヤに空気が残っているとバルブコアが飛び出すことがあります。慎重に外してください。

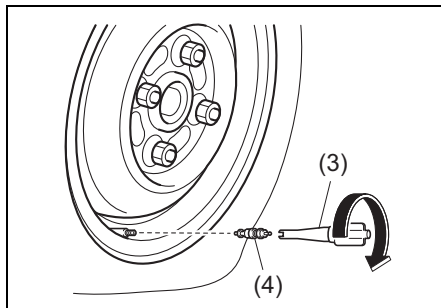
7 注入ホースの先端をタイヤバルブに差し込みます。修理剤ボトルを逆さまにして持ち、手で何度も圧迫し、修理剤をすべてタイヤ内に注入します。

- 空になったボトルは、修理剤の抜き取りに必要なため、タイヤ交換または修理を依頼するときにズキサービス工場にお渡しください。
- こぼれた修理剤は、ふき取るかそのまま乾燥させてからはがします。



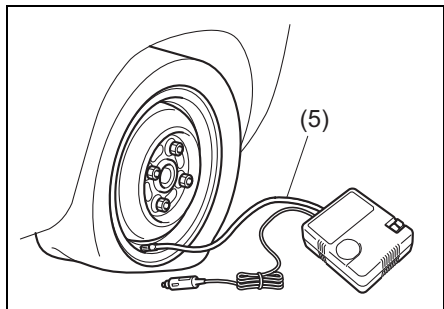
8 注入ホースをタイヤバルブから引き抜き、コア回し (3) でバルブコア (4) をタイヤバルブにしっかりとねじ込みます。

- 外しておいたバルブコアが汚れていたり紛失したりした場合は、タイヤパンク応急修理セット内にある予備のバルブコアをご使用ください。



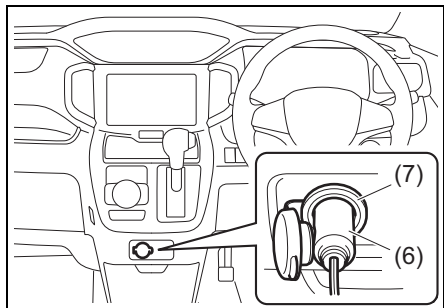
9 エアコンプレッサーの底面から、ホースを取り出します。

- 10 エアコンプレッサーのホース (5) 先端の口金をタイヤバルブにねじ込みます。



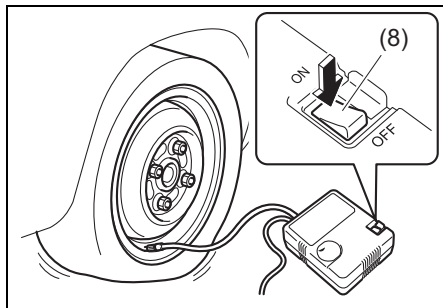
81P70080

- 11 エアコンプレッサーのスイッチが OFF になっていることを確認します。電源プラグ (6) をアクセサリースOCKET (7) に差し込み、エンジンスイッチを **ACC** にします。



81Ph70140

- 12 エアコンプレッサーのスイッチ (8) を ON にし、空気を入れます。タイヤ空気圧が指定空気圧になるまで昇圧させます。



81P70100

- タイヤがホイールリムから外れている場合は、空気が漏れないようにリムとタイヤのすきまをなくするようにしてから、コンプレッサーを作動させます。(すきまがなくなれば空気圧が上がります。)
- 指定空気圧まで昇圧するには、約 10 分程度が必要です。10 分以内に指定空気圧まで昇圧しないときは、タイヤがひどい損傷を受けている可能性があります。この場合は、本修理セットによる応急修理ができません。スズキ代理店や JAF などのロードサービス事業者にご連絡ください。
- 空気を入れすぎたときは、コンプレッサーのホース先端の口金をゆるめて、空気を抜きます。

▲ 注意

- コンプレッサーを作動させているときは、タイヤの近くに立たないでください。万ーバーストなどした場合に、けがのおそれがあります。
- タイヤがふくらむと、タイヤがリム部にはまり込みます。指などをはさまないように注意してください。

注記

- コンプレッサーの起動・停止は、コンプレッサー本体のスイッチで行なってください。
- コンプレッサーは10分以上連続して作動させないでください。故障につながるおそれがあります。

アドバイス

タイヤの指定空気圧は、運転席ドアの開口部に貼付してある空気圧ラベルで確認できます。

- 13 指定空気圧まで昇圧できたら、修理剤をタイヤ内にゆきわたらせるため、コンプレッサーを収納し、ただちに走行します。スピードを控えめにして、急加速や急ハンドル、急ブレーキなどはせず、慎重に運転してください。

- 14 約10分間または5 km程度走行したら、タイヤ空気圧をコンプレッサーの空気圧計で確認します。空気圧が130 kPa (1.3 kgf/cm²) 以上あれば、パンク応急修理の完了です。再度、指定空気圧に調整してください。
- タイヤ空気圧を測定するときは、コンプレッサーのホース先端の口金をタイヤバルブにねじ込んだあとに電源をつなぎ、一度スイッチをONにしたあと、すぐにスイッチをOFFにして空気圧を確認します。
 - 走行後、タイヤ空気圧が130 kPa未満に低下していた場合は、本修理セットによる応急修理ができていないことを示しています。走行を中止して、スズキ代理店やJAFなどのロードサービス事業者にご連絡ください。

注意

走行後、必ず空気圧のチェックを行ない、応急修理の完了を確認してください。

- 15 異常がなければ、付属の速度制限シールを運転者のよく見えるところに貼ります。十分注意して80 km/h以下の速度で走行してください。



警告

次のような場所には、速度制限シールを貼らないでください。

- SRSエアバッグの収納部およびその周辺。万一のときに、エアバッグが正常にふくらまなくなるおそれがあります。
- 警告灯やスピードメーターが見えなくなる位置

タイヤを応急修理したあとは

応急修理剤を使用したタイヤは、一時的に使用するものです。すみやかにスズキサービス工場で、タイヤ交換または修理してください。

- タイヤ交換または修理を依頼するときは、修理剤を使用したことを知らせてください。また、修理剤の抜き取りに必要なため、空になった修理剤ボトルを渡してください。
- ホイールは、付着した修理剤をふき取り、バルブコアを新しいものに交換すれば再使用できます。
- タイヤを修理・再使用するときは、付着した修理剤をふき取る必要があります。ただし、タイヤの損傷の程度によっては、再使用できない場合があります。
- 新しい修理剤はスズキ販売店またはスズキ代理店でご購入ください。

タイヤ交換の準備

スペアタイヤ（市販品）が準備できない場合は、タイヤパンク応急修理セットをご使用ください。

→ **7-2ページ**
(タイヤパンク応急修理セット)

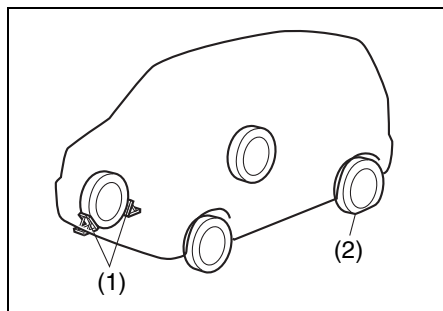
- 1 他車に注意をうながすため、非常点滅表示灯を点滅させます。他車の通行のじゃまにならず、安全に作業ができ、地面が硬くて平らな場所に車を移動します。

- 2 パーキングブレーキをしっかりとかけます。

- セレクトレバーを **[P]** に入れ、ハイブリッドシステムを止めます。

必要に応じて、停止表示板（別売り）を置きます。

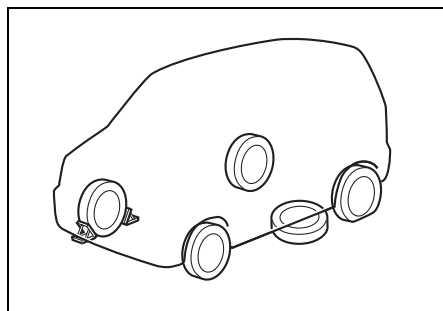
- 3 交換するタイヤ（2）と対角線の位置にあるタイヤの前後に、輪止め（1）（市販品）を置きます。



80J1245

- 4 工具、ジャッキ、スペアタイヤを取り出します。同乗者がいるときや重い荷物を載せているときは、車から降ろします。

- 万ージャッキが外れたときに足などをはさまないために、取り出したスペアタイヤは、交換するタイヤの近くの車体の下に置いてください。

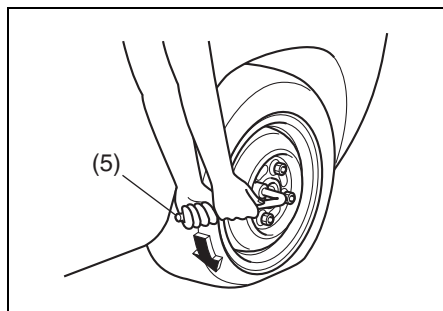


80J1323

アドバイス

スペアタイヤを地面に置くときは、ホイール表面を上にとすると傷つきにくくなります。

- 5 ホイールナットレンチ (5) でホイールナット 4 個を反時計方向にまわし、手でナットが軽くまわるくらいまでゆるめます。



64L70270

ジャッキアップ

ジャッキアップをする前に、パーキングブレーキをしっかりとかけてください。

- セレクトレバーを **P** に入れ、ハイブリッドシステムを止めてください。

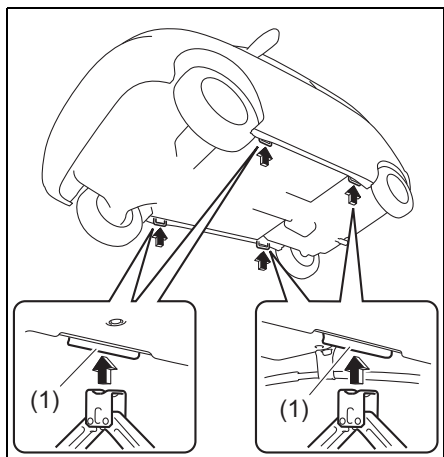
警告

万ージャッキが外れると、身体がはさまれ重大な傷害を受けたり、車が動き出して思わぬ事故につながったりするおそれがあります。ジャッキアップするときは次のことをお守りください。

- 地面が硬くて平らな場所でジャッキアップしてください。
- ジャッキは、タイヤ交換またはタイヤパンク修理だけに使用してください。
- ジャッキはこの車に付属のものを使用し、ほかの車のものは使用しないでください。また、この車のジャッキをほかの車に使用しないでください。
- ジャッキは必ず指定された位置にかけてください。指定以外の位置にジャッキをかけると、ジャッキが外れたり、車を損傷したりするおそれがあります。
- ジャッキで必要以上に車を持ち上げないでください。
- ジャッキで車を持ち上げているときは、車の下にもぐったり、エンジンをかけたり、車をゆすったりしないでください。
- ジャッキアップするときに、ジャッキの上や下にものをはさまないでください。
- 複数のジャッキを使用して、複数輪を同時にジャッキアップしないでください。

1 ジャッキバー取り付け部を手でまわしてジャッキを広げ、ジャッキ頭部の凹み部を車載ジャッキ指定位置に軽く接触させます。

2 ジャッキ頭部を軽くゆすって、ジャッキ頭部の凹み部が指定位置にはまっているか確認します。



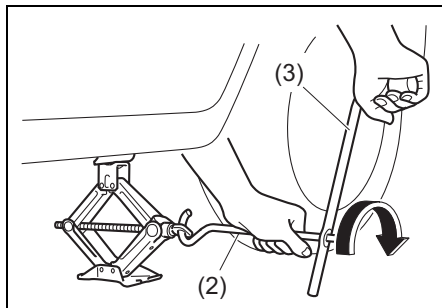
81P70110

(1) 車載ジャッキ指定位置

3 ジャッキに、ジャッキバーとホイールナットレンチを取り付けます。
(次の図参照)

- ジャッキバーは次の図のように、ホイールナットレンチの穴に差し込みます。

4 ホイールナットレンチをまわして、タイヤが地面から少し離れるまで、車体を慎重に持ち上げます。

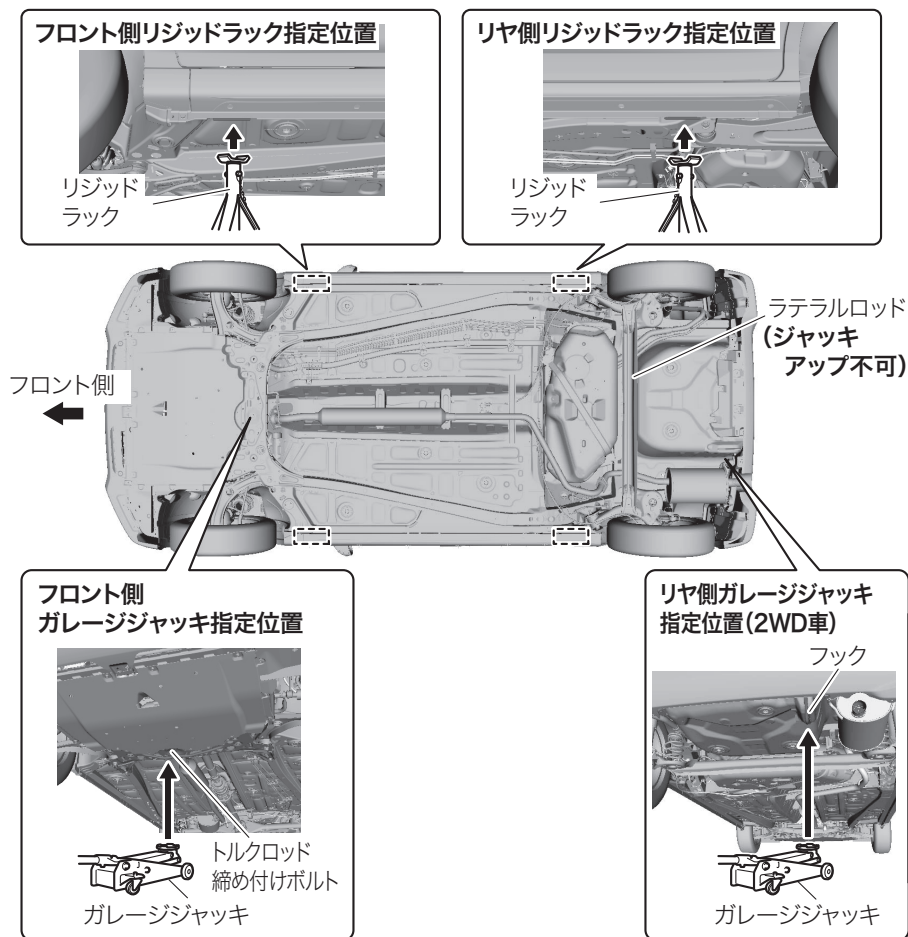


81P70120

(2) ジャッキバー
(3) ホイールナットレンチ

ガレージジャッキ（市販品）を使用するときは

ガレージジャッキおよびリジッドラック（市販品）の指定位置を下図に示します。詳細については、スズキ販売店またはスズキ代理店にご相談ください。



7

81Ph70150

警告

- 必ず図に示す指定位置を守ってください。
- ジャッキアップした車体を保持する際は、必ずリジッドラックに掛け替えてください。
- フロント側またはリア側のみをジャッキアップする際は、必ず接地側のタイヤの前後に輪止め（市販品）を置いてください。

タイヤの取り付け・取り外し

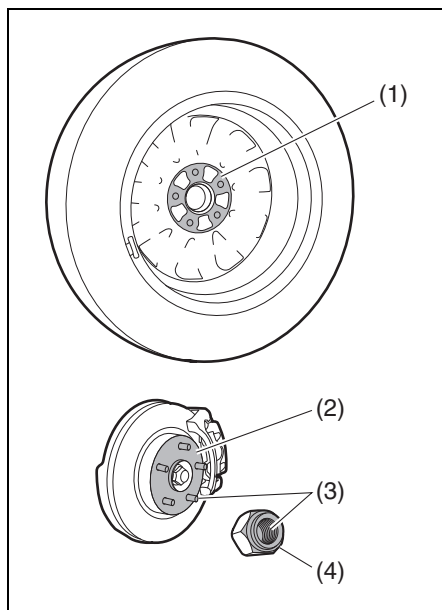
- 1 ホイールナットを外して、タイヤを取り外します。外したタイヤは、車体の下に置きます。

アドバイス

タイヤを地面に置くときは、ホイール表面を上にするとう傷つきにくくなります。

- 2 次の場所の汚れや異物を取り除きます。

- 交換するホイールの取り付け面 (1)
- 車体側の取り付け面 (ハブ面) (2)
- ボルトやホイールナットのネジ部 (3)
- ホイールナットのテーパ面 (4)
- ホイール穴のテーパ面 (5)



65J4033

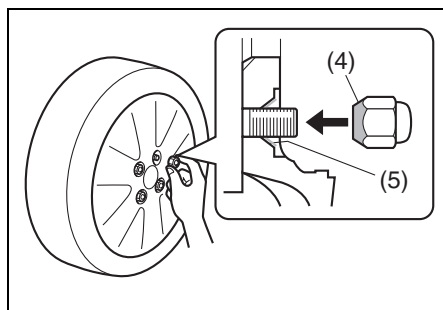
- 上図は代表例です。お車のタイプにより異なります。

- このとき、ボルトやナットのネジ部、ホイールのボルト穴につぶれや亀裂などの異常がある場合は、スズキサービス工場での点検を受けてください。

警告

- 前記の場所に汚れや異物、つぶれや亀裂などの異常があると、走行中にホイールナットがゆるむことがあります。
- ナットやボルトに、オイルやグリスを付着させないでください。必要以上にナットを締めすぎて、ボルトが折れるおそれがあります。

- 3 ホイールナットのテーパ面 (4) が、ホイール穴のテーパ面 (5) に軽く接触するまで、手で時計方向にまわして締めます。



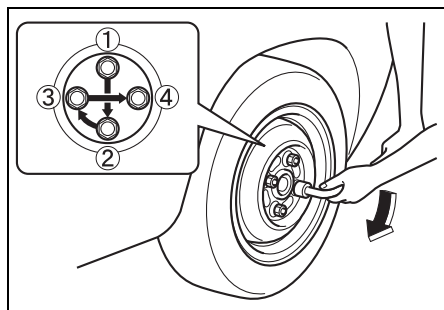
54M0162

4 車体の下に置いたタイヤを取り出し、タイヤが地面に接触するまでジャッキを下げます。

5 ホイールナットレンチを使用して、ホイールナットを次の図の順序で2～3回に分けて締め付けます。

締め付けトルク：85 N・m
(870 kgf・cm)

- ホイールナットレンチの柄の先端にかかる力は330 N (34 kgf)を目安にしてください。
- すべてのホイールナットが確実に締まっていることを確認してください。



警告

- ホイールナットが確実に締まっていないと、ボルトやブレーキ部品を損傷したり、ホイールが外れたりするなど、思わぬ事故につながるおそれがあります。トルクレンチ（市販品）を使用せずにタイヤ交換した場合は、できるだけ早くスズキサービス工場で締め付けトルクの点検を受けてください。
- ホイールナットレンチを足で踏んだり、パイプや棒などを追加して締め付けたりすると、ナットを締めすぎてボルトが損傷し、事故につながるおそれがあります。

アドバイス

規定の締め付けトルクで締める場合は、トルクレンチ（市販品）のご使用をおすすめします。

タイヤを交換したあとは

- 工具とジャッキを所定の位置に収納してください。
- タイヤを交換してしばらく走行したあと、ホイールナットにゆるみがないか確認してください。
- アルミホイール装備車は、タイヤを交換してから 1,000 km 程度走行したあとに、ホイールナットにゆるみがないか点検してください。

警告

タイヤを交換したあと、車体の振動などの異常を感じたときは、ただちに安全な場所に停車し、スズキ販売店またはスズキ代理店にご連絡ください。

鉛バッテリーあがりとは

次のようなときは、鉛バッテリーがあがっています。

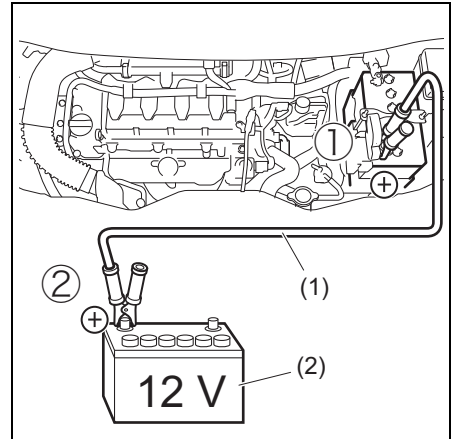
- エンジンをかけようとしてもスターターがまわらない。または、まわっても回転が弱くてエンジンがかからない。
- ヘッドライトが極端に暗かったり、ホーンの音が小さかったりする。

鉛バッテリーあがりのときは

ブースターケーブルと、12Vバッテリーを使用しているほかのバッテリー正常車があれば、ハイブリッドシステムの起動ができます。

1 本目のブースターケーブル (1) を①→②の順序で接続します。

- ①バッテリーあがり車の ⊕ 端子
- ②バッテリー正常車の ⊕ 端子



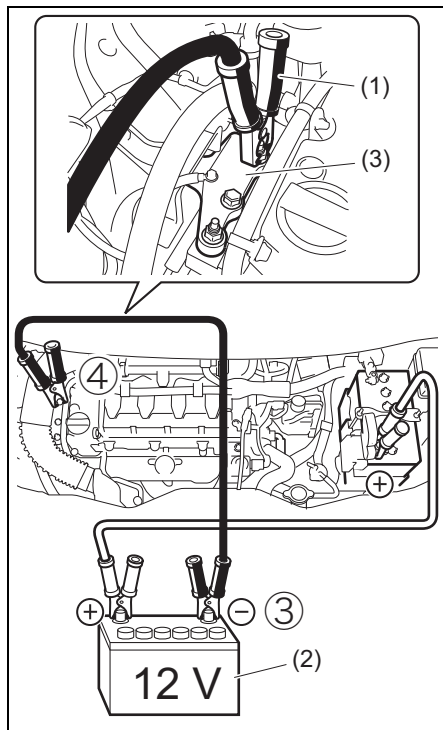
81Ph70090

- (1) ブースターケーブル
- (2) 正常車の鉛バッテリー

万-のとき/バッテリーあがり

- 2 本目のブースターケーブルを③→④の順序で接続します。

- ③バッテリー正常車の⊖端子
④バッテリーあがり車のエンジンマウントのボルト



- (1) ブースターケーブル
(2) 正常車の鉛バッテリー
(3) エンジンマウント

- 3 バッテリー正常車のエンジンを始動し、エンジンの回転を少し高めに保ちます。

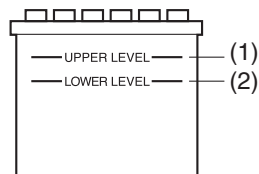
- 4 バッテリーあがり車のハイブリッドシステムを起動します。

- 5 取り付けたときと逆の順序で、ブースターケーブルを外します。

- 6 お近くのスズキ販売店またはスズキ代理店でバッテリーを完全充電します。

警告

- 鉛バッテリーからは水素ガスが発生しています。水素ガスは、火気や火花に引火すると爆発のおそれがありますので、次のことをお守りください。
- バッテリーを充電するときやブースターケーブルをつなぐときは、必ずバッテリー液面を確認してください。バッテリー液面が下限 (2) 以下のままで充電などすると、バッテリーが発熱して爆発のおそれがあります。また、バッテリーの寿命を縮めるおそれがあります。バッテリー補充液を上限 (1) まで補充してから、充電などを行なってください。



80J1267

- 充電は火気のない風通しの良いところで、すべてのバッテリーキャップを外して行ってください。
- ④の接続のときに、バッテリーがあがった車の⊖端子につながらなくてください。発生した火花が水素ガスに引火し、爆発のおそれがあります。バッテリーから離れたエンジンマウントのボルトに接続してください。
- 乾いた布でバッテリーをふかないでください。静電気が発生して引火のおそれがあります。

- バッテリー液は希硫酸です。目や皮膚につくと、失明などの重大な傷害を受けるおそれがあります。万一、付着したときは、すぐに多量のきれいな水で洗浄し、医師の診察を受けてください。

▲ 注意

- ブースターケーブルは確実に接続してください。エンジン始動時の振動などでブースターケーブルが外れると、ドライブベルトや冷却ファン（ラジエーターファン）に巻き込まれるおそれがあります。
- ショート防止のため、ブースターケーブルの⊕端子は、バッテリーの⊕端子以外の部分（⊖端子、ボデー、ブラケットなど）と接触させないでください。
- 押しがけができません。

鉛バッテリーを交換するときは

▲ 警告

鉛バッテリーを交換するときは、次のことをお守りください。

- 濡れた手でバッテリーに触れないでください。感電のおそれがあります。
- 走行後の場合は、30分以上放置し、バッテリーの水素ガスが抜けるのを待ってから作業を行なってください。

注 記

この車は、高性能な専用の鉛バッテリーを使用していますので、次のことをお守りください。守らないとアイドリングストップシステムが正常に作動しなくなったり、バッテリーの寿命が短くなったりするおそれがあります。

- バッテリーを交換するときは、指定のバッテリーを使用する（指定外のものを使用しない）
- バッテリー端子から電気製品の電源をとらない

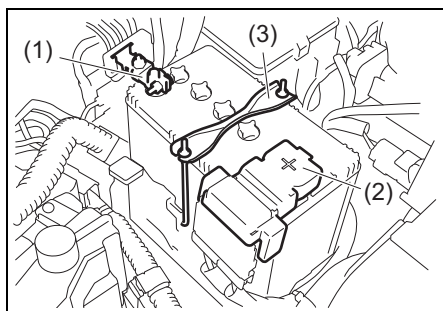
📌 アドバイス

鉛バッテリー交換の際、バッテリーや車両の部品を損傷するおそれがありますので、スズキ販売店またはスズキ代理店での交換（有料）をおすすめします。

万-のとき/バッテリーあがり

■ 外しかた

- 1 エンジンスイッチを **LOCK** (OFF) にします。
- 2 バッテリーケーブルの ⊖ 側 (1) を外します。
 - バッテリー端子のナットは、10 mm スパナ (市販品) などでゆるめます。



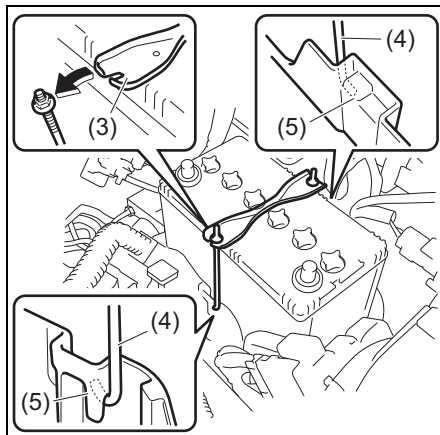
▲ 注意

ショート防止のため、次のことをお守りください。

- ⊖ 側のケーブルから先に外す
- 金属工具などにより、⊕ 端子と ⊖ 端子とを接触させない
- 外したケーブルは、交換時にバッテリー端子と接触しないよう、バッテリーの側面や離れた場所へ動かす

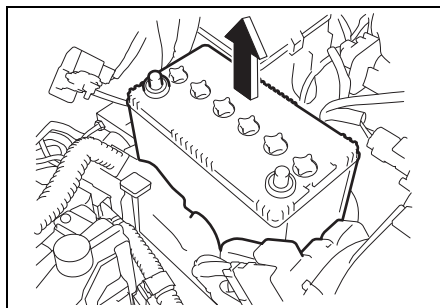
- 3 バッテリーケーブルの ⊕ 側 (2) を外します。
 - カバーを開け、ナットをゆるめます。

- 4 取り付け金具 (3) を外します。
 - 取り付け金具のナットは、8 mm スパナ (市販品) などでゆるめ、外側に倒して外します。
 - 取り付け金具を外すときは、取り付けるときに位置を間違えないよう、あらかじめ両側のフック (4) がかかっている位置を確認してください。



(5) バッテリーケースのホルダー部

- 5 バッテリーを外します。
 - バッテリーは重いため、両手でしっかりと持って、車両の部品などに当たらないように取り出します。



▲ 注意

バッテリーを傾けすぎないでください。液漏れのおそれがあります。

■ 取り付けかた

「外しかた」と逆の手順で行ないます。

- 鉛バッテリーのタイプについては、巻末の「サービスデータ」をご覧ください。
→ 8-2ページ (サービスデータ)
- 鉛バッテリーを交換したときは、初期設定が必要な機能があります。
→ 8-6 ページ (次の機能は、必ず初期設定してください)

▲ 警告

バッテリー端子および取り付け金具のナットは、確実に締め付けてください。ゆるみがあると、火災や故障の原因となります。

▲ 注意

バッテリーケーブルを取り付けるときは、⊕側から先に取り付けてください。ショートのおそれがあります。

🔧 アドバイス

鉛バッテリー交換は、「マイナスで始まり、マイナスで終わる」といわれます。作業手順を守ってください。

バッテリーあがりを防ぐためには

- 1か月に一度は連続して30分以上走行して充電する必要があります。
- ハイブリッドシステムを停止したままライトをつけたり、長時間ナビゲーションやオーディオなどを使用したりしないようにしましょう。(エンジン自動停止中を除く)
- 渋滞などで長時間アイドリングを続けている場合は、電装品の使用を極力避けてください。
→ 2-3 ページ (鉛バッテリーの液面を点検する)

ヒューズが切れたときは

電気装置が作動しないときや、電球が切れていないのにランプが点灯しないときは、ヒューズ切れが考えられます。

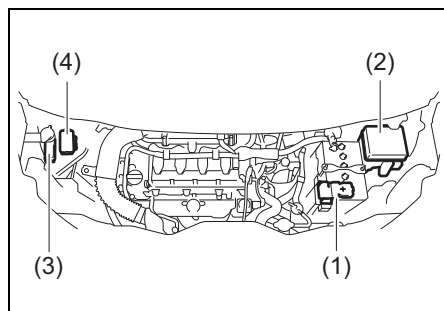
- ヒューズは、エンジンルーム内と助手席足元にあります。
- 装備仕様の違いにより、所定の位置にヒューズがない場合があります。また、装備がなくてもヒューズだけがある場合があります。

▲ 警告

高電圧部位に触れないでください。やけどや感電など生命に関わる重大な傷害を受けるおそれがあります。

→ 1-7ページ
(高電圧部位に触れないで)

エンジンルーム内のヒューズ



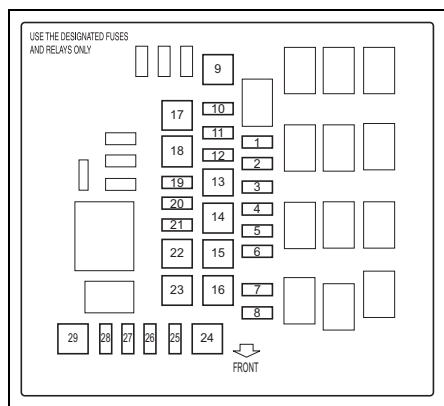
81Ph70020

- (1) メインヒューズボックス
- (2) リレーボックスNo.1
- (3) リレーボックスNo.2
- (4) リレーボックスNo.3

■ リレーボックス内のヒューズ

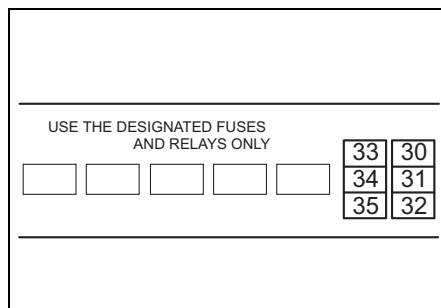
ヒューズの表は、ボックスのふたの裏側にあります。

リレーボックスNo.1



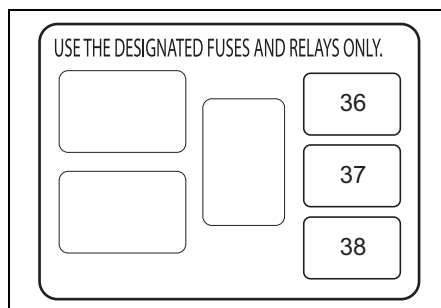
81Ph70030

リレーボックスNo.2



81Ph70040

リレーボックスNo.3



81Ph70050

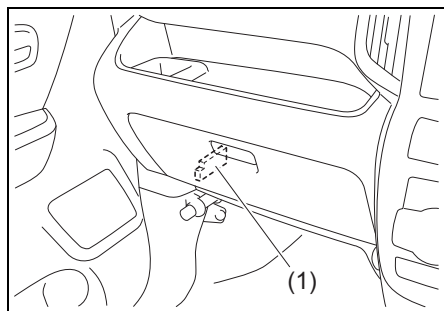
- 次の表は、各ヒューズが受け持つ主な装備を表しています。

位置	表示	容量	接続先名称
1	—	—	—
2	—	—	—
3	H/L HI L	15A	ディスチャージLEDヘッドライト(左)
4	H/L HI R	15A	ディスチャージLEDヘッドライト(右)
5	VAC SIG	5A	ハイブリッドコントローラー
6	ST SIG	5A	エンジンコントローラー

位置	表示	容量	接続先名称
7	METER2	10A	スピードメーター
8	H/L HI SOL	25A	ディスチャージ、LEDヘッドライト
9	IGN	40A	エンジンスイッチ
10	PSD L	20A	パワースライドドア (左)
11	PSD R	20A	パワースライドドア (右)
12	B/U	30A	バックアップ
13	RDTR	30A	ラジエーターファン
14	T/M PUMP	40A	AGS
15	SUB BAT	60A	サブバッテリー
16	VAC PUMP	40A	電動負圧ポンプ
17	ST	30A	スターター
18	IGN2	40A	エンジンスイッチ
19	FR FOG	20A	フォグランプ
20	FI	15A	燃料噴射装置
21	CPRSR	10A	コンプレッサー
22	ST2	30A	スターター
23	BLW	40A	ブローファン
24	ABS MOT	40A	ABS モーター

位置	表示	容量	接続先名称
25	H/L R	15A	ヘッドライト (右)
26	H/L L	15A	ヘッドライト (左)
27	ABS SOL	25A	ABSソレノイド
28	B/U2	30A	バックアップ
29	P/S	50A	パワーステアリング
30	BTRY FAN	10A	バッテリーファン
31	WTR PUMP	10A	冷却水ポンプ
32	HEV	20A	ハイブリッドシステム
33	—	—	—
34	—	—	—
35	—	—	—
36	SUB HTR2	40A	PTCヒーター2
37	—	—	—
38	SUB HTR	40A	PTCヒーター

助手席足元のヒューズ

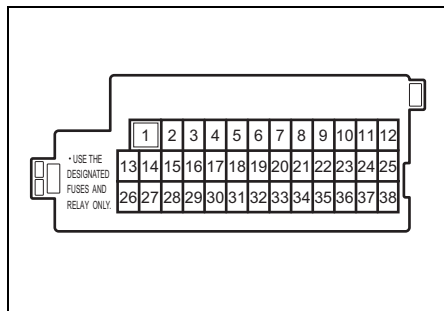


81P70210

(1) 助手席足元のヒューズ

■ 助手席足元のヒューズ

ヒューズの表は、ヒューズカバーの表側にあります。



81P70220

- 次の表は、各ヒューズが受け持つ主な装備を表しています。

位置	表示	容量	接続先名称
1	P/W	30A	パワーウインドー
2	ACC	5A	ラジオ
3	MTR	10A	メーター
4	IG	15A	イグニッション
5	IG1 SIG2	5A	パワーステアリング
6	PSD R	20A	パワーライドドア
7	T/M 2	5A	セレクトレバー
8	STL	15A	電動ハンドルロック
9	HORN	15A	ホーン
10	D/L	20A	ドアロック
11	HAZ	10A	ハザード
12	T/M	10A	トランスミッション
13	RADIO	15A	ラジオ
14	ACC2	15A	アクセサリソケット
15	IG1 SIG3	5A	—
16	ACC3	5A	—
17	DOME2	10A	室内灯

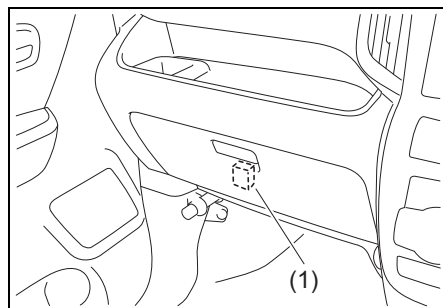
位置	表示	容量	接続先名称
18	DOME	5A	メーター
19	KEY	5A	—
20	注) P/W T	20A	パワーウィンドー タイマー機能
21	PSD L	20A	—
22	KEY 2	5A	—
23	TAIL L	5A	車幅灯
24	A-STOP	5A	エンジン コントローラー
25	TAIL	10A	尾灯
26	IG1 SIG	10A	アイドリングストップ またはBCM
27	A/B	10A	エアバッグ
28	BACK	10A	後退灯
29	ABS	5A	ABS/ESP®
30	MRR HTR	10A	ドアミラー ヒーター
31	RR DEF	15A	リヤデフォグガー
32	S/H	10A	シートヒーター
33	WIP	10A	ワイパー
34	IG2 SIG	5A	ブローファン
35	WASH	15A	ウォッシャー モーター

位置	表示	容量	接続先名称
36	T/M 3	10A	—
37	FR WIP	20A	フロント ワイパー
38	STOP	10A	制動灯

注) P/W Tのヒューズを外したり交換したりしたときは、はさみ込み防止機構の初期設定を行なってください。

→ **3-30ページ**
(初期設定のしかた)

グローブボックス裏のヒューズ

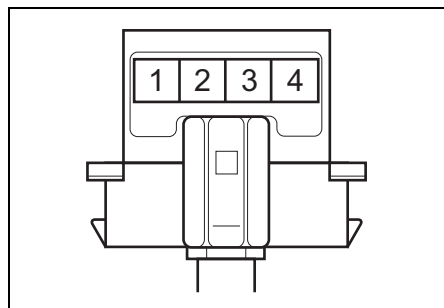


81P70460

(1) グローブボックス裏のヒューズ

■ グローブボックス裏のヒューズ

ヒューズの表は、ヒューズコネクタの表面にあります。



81P70470

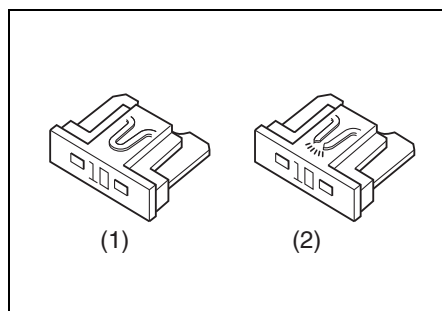
位置	表示	容量	接続先名称
1	D/L RL	10A	ドアロック リヤドア (左)
2	D/L RR	10A	ドアロック リヤドア (右)
3	D/L FL	10A	ドアロック フロントドア(左)
4	D/L FR	10A	ドアロック フロントドア(右)

ヒューズの点検と交換

ヒューズの点検・交換には、ヒューズ抜き（低背ヒューズ用、市販品）および交換用ヒューズ（別売り）が必要となります。点検・交換の際は、スズキ販売店またはスズキ代理店にご相談ください。

点検・交換のしかた

- 1 エンジンスイッチを **LOCK**(OFF) にします。
- 2 リレーボックスのカバーを外します。
- 3 故障の状況から、点検すべきヒューズをヒューズの表で確認します。ヒューズ抜き（市販品）をヒューズに差し込んで引き抜き、ヒューズが切れていないか点検します。
- 4 切れているときは、同じ容量のヒューズと交換します。
 - 交換したヒューズがすぐに切れるときは、電気系統の故障が考えられます。スズキサービス工場での点検を受けてください。



82K208

- (1) 正常なヒューズの例
- (2) 切れたヒューズの例

⚠ 警告

ヒューズは、同じサイズで同じ容量のものと交換してください。サイズの違うヒューズ、容量の大きいヒューズ、針金、銀紙などを使用すると、配線が焼損したり火災が発生したりする原因となります。

電球の点検

出発の前にライトやランプ、方向指示器／非常点滅表示灯などを点灯または点滅させて、電球切れがないか点検してください。

ⓘ アドバイス

- 制動灯はほかの人に見てもらいか、壁などを利用して点検してください。
- メーター内の方向指示器表示灯の点滅が異常に速くなったときは、方向指示器／非常点滅表示灯の電球切れが考えられます。

ヘッドライトなどのレンズ内面のくもり

レンズ内面に大粒の水滴がついているときやランプ内に水がたまっているときは、スズキサービス工場で点検を受けてください。

ⓘ アドバイス

ヘッドライトやリアコンビネーションランプなどは、ランプ内外の温度差により一時的にレンズ内面がくもることがありますが、機能上の問題はありませぬ。(窓ガラスがくもると同じ現象です)

電球を交換するときは

電球が切れているときは、ワット数および型式が同一の電球と交換してください。電球のワット数および型式は、サービスデータ(8-3ページ)をご覧ください。

- 電球を交換しても点灯しない、またはすぐ切れるときは電気系統の故障が考えられます。スズキサービス工場での点検を受けてください。

⚠ 警告

高電圧による感電のおそれがあるため、次の電球交換は絶対に行なわないでください。交換の際は、スズキ販売店またはスズキ代理店にご相談ください。

- ディスチャージ仕様車の下向きヘッドライト(ディスチャージ電球)および上向きヘッドライト(ハロゲン電球)

⚠ 注意

電球を交換するときは、次のことをお守りください。

- 安全で平らな場所に駐車し、パーキングブレーキをしっかりとかけてください。
- ハイブリッドシステムを停止し、各ランプを消灯させ、エンジンや排気管、電球などが十分に冷えてから行ってください。やけどのおそれがあります。
- ハロゲン電球は高圧ガスを封入しているため、とくに慎重に扱ってください。割れるとガラスが飛散して、けがのおそれがあります。

注意

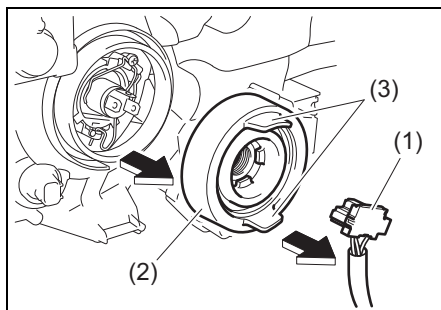
- 車両の部品などで手や腕などをけがしないよう、長袖の上着と手袋を着用してください。



51K0180

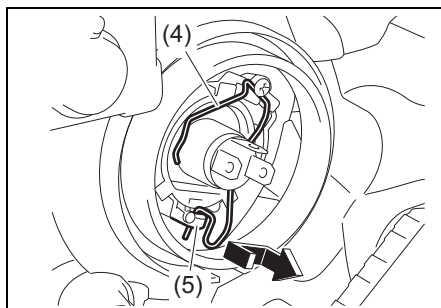
注記

ハロゲン電球を扱うときは、油脂類が付着していない、きれいな手袋をはめてください。使用時電球が高温になるため、素手で扱ってガラス部分に油などが付着すると、発熱による早期電球切れのおそれがあります。



81P70230

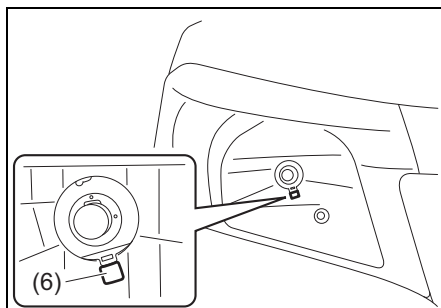
- 3 止め金 (4) を図の矢印のように、押しながらずらして固定フック (5) から外します。



81P70240

アドバイス

止め金の固定状態は、電球下側の穴 (6) を通して車両前方からも確認できます。



81P70250

ハロゲンヘッドライト

タイプ別装備

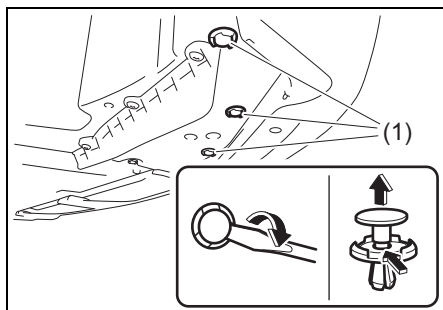
- 1 ボンネットを開けます。
→ 5-4ページ (ボンネット)
- 2 カブラー (1) は、カブラー本体をしっかり持って車両後方へまっすぐ引いて外します。
ゴムカバー (2) は、ツマミ (3) を引いて外します。

- 4 電球を外します。交換後は、外したときと逆の手順でもとにもどします。

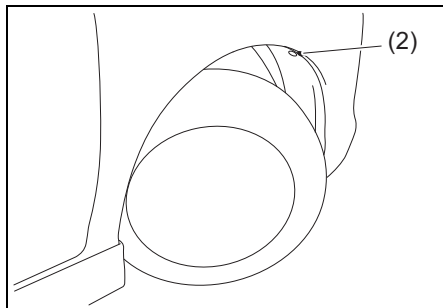
フォグランプ

タイプ別装備

- 1 フェンダー内のカバーを一部外します。
- バンパー底部のクリップ (1) 3個は、マイナスドライバー (市販品) でこじって外します。
 - スクリュー (2) はプラスドライバー (市販品) で外します。

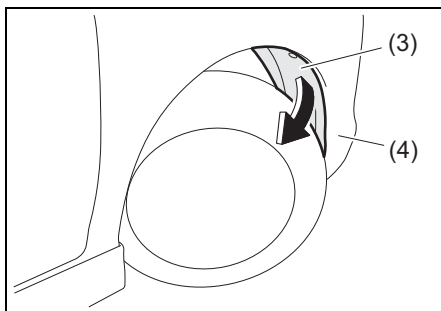


81P70280



81P70480

- 2 フェンダー内のカバーをめくりま

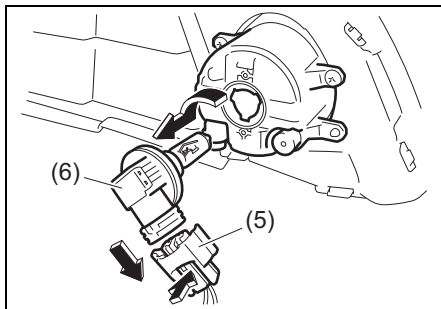


81P70280

- (3) フェンダー内のカバー
(4) バンパー

- 3 めくったカバーのすきまから手を入れ、電球を外します。

- カプラー (5) は、つめを押しながら外します。
- カプラーを外したあとに電球 (ソケット一体型) (6) を、反時計方向にまわして外します。



81P70290

- 4 交換後は、外したときと逆の手順でもとにもどします。

- フェンダー内のカバーは、バンパーの内側に入れます。

非分解式ランプ

次のランプは非分解式のため、電球のみの交換はできません。ランプ本体の交換となります。点検・交換の際は、スズキ販売店またはスズキ代理店にご相談ください。

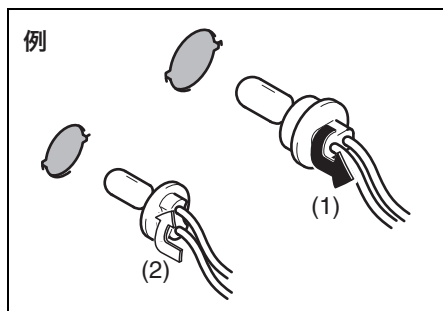
- 方向指示器/非常点滅表示灯（フェンダーまたはドアミラー）
- 制動灯
- ハイマウントストップランプ
- LEDイルミネーション（タイプ別装備）
- LEDヘッドライト（タイプ別装備）
- ディスチャージヘッドライト車およびバンディットの車幅灯

その他の一般的な電球

電球ソケットおよび電球の取り外し/取り付けは、次の方法で行ないます。

■ 電球ソケットの取り外し/取り付け

- ソケットをランプ本体から取り外すとき (1) は、ソケットを反時計方向にまわして引き抜きます。
- 取り付けるとき (2) は、ソケットをランプ本体の切り欠きにあわせて差し込み、時計方向にまわします。

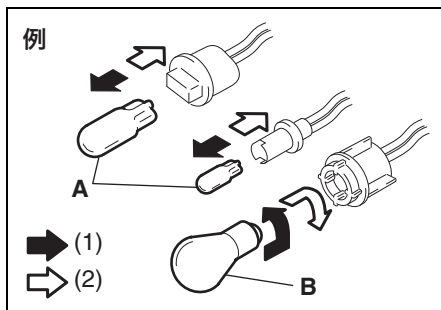


65J283

■ 電球の取り外し/取り付け

2つのタイプがあります。

- **A** のタイプは、図のように抜き差しするだけです。
- **B** のタイプは、次のようになります。
 - 取り外すときは、電球を押しながら反時計方向にまわします。
 - 取り付けるときは、電球を押しながら時計方向にまわします。

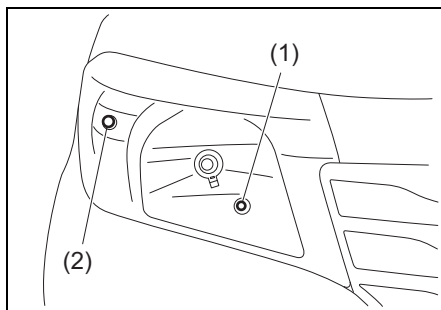


82K210

- (1) 取り外し
- (2) 取り付け

■ ハロゲンヘッドライト車の車幅灯、方向指示器/非常点滅表示灯（前面）

ボンネットを開け、エンジンルーム内から交換します。



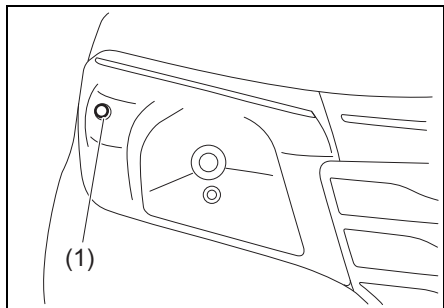
81P70300

- (1) 車幅灯 (**A**タイプ)
- (2) 方向指示器/非常点滅表示灯（前面、**A**タイプ）

■ ハロゲンヘッドライト車以外の方向指示器／非常点滅表示灯（前面）

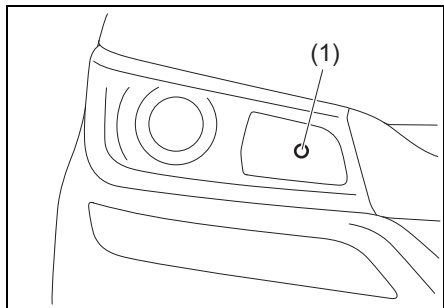
ボンネットを開け、エンジンルーム内から交換します。

ディスチャージヘッドライト車



81P70310

LEDヘッドライト車



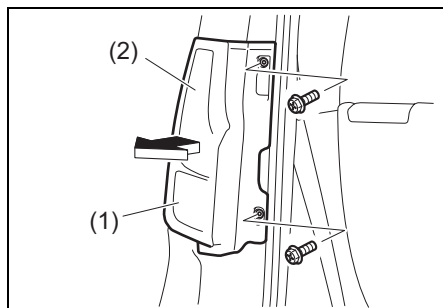
81P70320

(1) 方向指示器／非常点滅表示灯（前面、Aタイプ）

■ リヤコンビネーションランプ

バックドアを開け、ランプ全体を外してから交換します。

- ボルト 2 個は、プラスドライバー（市販品）などで外します。
- ランプ本体は、車両の後方へ引いて外します。



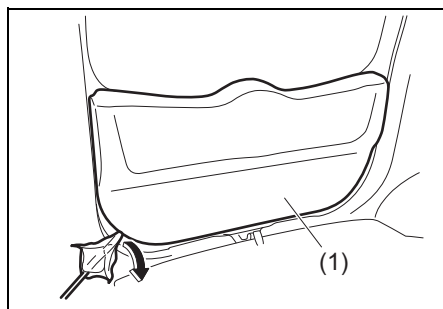
81P70330

- (1) 方向指示器／非常点滅表示灯（後面、Aタイプ）
 (2) 尾灯（Aタイプ）

■ 後退灯

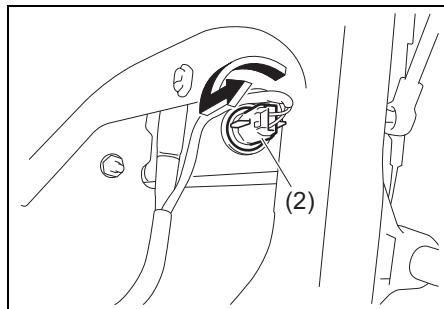
1 バックドアを開け、トリム（1）を外します。

- トリムとドア本体の間に、先端に布をかぶせたマイナスドライバー（市販品）などを差し込み、指が入るほどのすきまを開け、すきまに指を入れて引き外します。



81P70340

- 2 電球を外します。交換後は、外したときの逆の手順でもとにもどします。

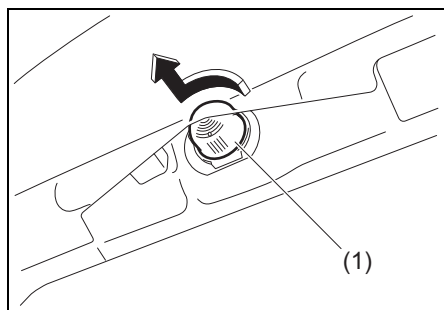


81P70350

(2) 後退灯 (Aタイプ)

■ 番号灯 (Aタイプ)

レンズ (1) を反時計方向にまわして外してから交換します。



81P70360

オーバーヒートとは

次のようなときは、オーバーヒートです。

- メーターパネル内の水温警告灯が赤色に点灯
- エンジンルームから蒸気が立ちのぼっている

水温警告灯



81P70370

メーターパネル内にあります。

- READY表示灯が点灯中に、エンジン冷却水温が高くなると赤色に点滅します。また、エンジン冷却水温が異常に高くなったときは赤色に点灯します。
- 1-18ページ (警告灯)

オーバーヒートしたときは

- 1 車を安全な場所に止めます。
- 2 エンジンをかけたままでボンネットを開けて、エンジンルーム内の風通しをよくします。
 - エンジンルームから蒸気が立ちのぼっているときは、ボンネットを開けずに次の手順を行なってください。
→ 5-4ページ (ボンネット)

警告

エンジンルームから蒸気が立ちのぼっているときは、ボンネットを開けないでください。蒸気や熱湯が吹き出して、やけどのおそれがあります。

- 3 冷却ファン (ラジエーターファン) の作動を確認し、水温警告灯が消灯するのを待ってエンジンを止めます。
 - 冷却ファン (ラジエーターファン) が作動していないときや、水温警告灯が消灯しないときは、ただちにエンジンを止め、スズキ販売店またはスズキ代理店にご連絡ください。

- 4 エンジンが十分に冷えてから、冷却水の量やホースなどからの水漏れを点検します。

警告

ラジエーターキャップは、エンジンが十分に冷えてから外してください。エンジンが熱いときは冷却水に圧力がかかっているため、蒸気や熱湯が吹き出してやけどのおそれがあります。

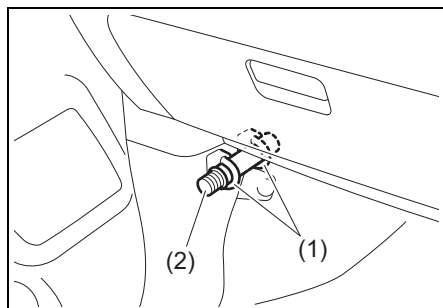


80J066

- 5 冷却水の量が不足しているときは補充します。
 - 水漏れなどの異常があるときは、スズキ販売店またはスズキ代理店にご連絡ください。
 - 冷却水がなく、やむをえず水だけを補充したときは、できるだけ早くスズキサービス工場での冷却水の点検または交換をしてください。

発炎筒

- 発炎筒は、助手席足元の左側面のホルダーに取り付けています。
- 点火すると約5分間発炎します。踏切や高速道路などの危険な場所で故障したときに、非常用信号として使用します。
- 使用法は発炎筒に記載されています。あらかじめよく読んでおいてください。
- 発炎筒に表示されている有効期限が切れる前に、新品と交換してください。発炎筒はスズキ販売店またはスズキ代理店でご購入ください。



81P70380

(1) ホルダー (2) 発炎筒

警告

- お子さまにはさわせないでください。やけどや火災などの思いがけない事故を起こすおそれがあります。
- 必ずホルダーに保管してください。
- 点火するときは、筒先を顔や身体に向けしないでください。やけどのおそれがあります。
- ガソリンなどの可燃物の近くでは使用しないでください。火災の原因となります。
- トンネル内など、換気が悪い場所で発炎筒を使用すると、煙で視界が悪くなります。トンネル内での合図は非常点滅表示灯をご使用ください。

故障したときは

故障したときの連絡先は

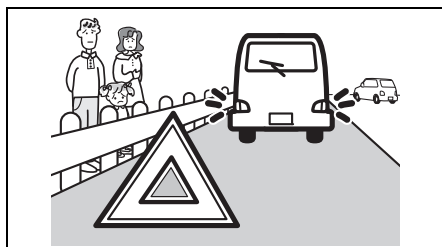
お買い求めのスズキ販売店またはスズキ代理店にご連絡ください。スズキ代理店およびJAFの連絡先は、別冊の「スズキ4輪車サービスネットワーク」をご覧ください。

停止表示板を常備する

万一のために、停止表示板（別売り）を車に備えてください。高速道路や自動車専用道路では、車の後方に停止表示板を置くことが法令で義務づけられています。

路上で故障したときは

車を路肩などに止め、非常点滅表示灯を点滅させます。必要に応じて停止表示板（別売り）や発炎筒で他車に注意をうながします。

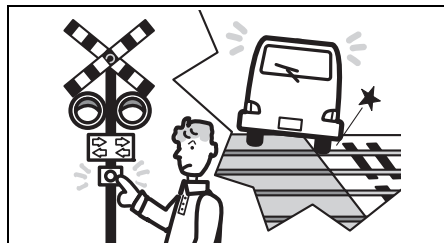


63J70501

全員車から降り、ガードレールの外など安全な場所に、すみやかに避難してください。

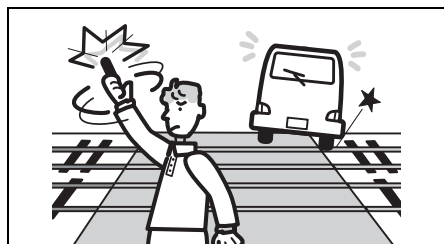
踏切内で動けなくなったときは

脱輪など、踏切内で動けなくなったときは、ただちに踏切の非常ボタンを押してください。



64L70190

踏切の非常ボタンがわからないときは、発炎筒で列車に合図してください。



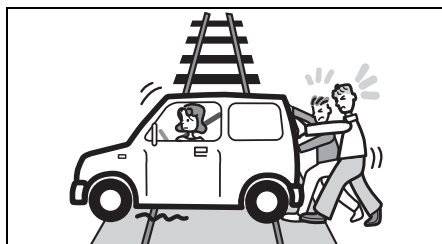
64L70200

エンストした車を少し移動させるときは

踏切や交差点などでエンストして動けなくなったときは、付近の人に押しってもらう、車を安全な場所まで移動させてください。

このとき、エンジンスイッチを **[ON]** にして、ブレーキペダルを踏んだ状態でセレクトレバーを **[N]** に入れます。また、メーター内のセレクトレバー位置表示がNになっていることを確認します。

- メーター内のセレクトレバー位置表示がNにならない場合、セレクトレバーを一度 **[P]** に入れたあと、再度セレクトレバーをNに入れてください。



64L70210

アドバイス

- トランスミッションが故障したとき、停車したあとにアクセルペダルを踏み込むと、数十秒間、低速のEV走行ができる場合があります。
- エンジンスイッチを **[START]** の位置で保持してスターターをまわすことにより、車を移動させることはできません。
- エンジンスイッチを **[ON]** にしてブレーキペダルを踏んだ状態でもセレクトレバーを **[P]** からほかの位置へ動かせないときは、**4-17ページ**の「**シフトロックの解除のしかた**」の手順でシフトロックを解除してください。

けん引してもらうときは

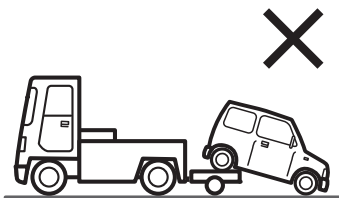
- レッカー車でけん引するとき、4輪または駆動輪である前輪を持ち上げてください。
- 故障車を移動するには、車両運搬車を利用する方法もあります。
- READY表示灯が点灯していても車が動かなかったり、いつもと違う音がしたりするときは、駆動装置の故障が考えられます。けん引する前に、スズキ販売店またはスズキ代理店にご連絡ください。

警告

- ステレオカメラ装備車をけん引する場合は、デュアルカメラブレーキサポート (DCBS) OFF スイッチを操作して、作動停止の状態にしてください。急にDCBSが作動して思いがけない事故につながるおそれがあります。

→ 4-43ページ (デュアルカメラブレーキサポート (DCBS))

- 前輪が接地した状態でけん引しないでください。前輪が接地した状態でけん引すると、車輪の回転で駆動用モーターが発電するため、車両の状態によっては漏電し、火災のおそれがあります。また、駆動用モーターが損傷するおそれもあります。



63JP60090

ロープけん引

やむをえず他車にけん引してもらう場合は、車両積載車両までのごく短い距離の移動などにとどめてください。

ロープをかける位置は

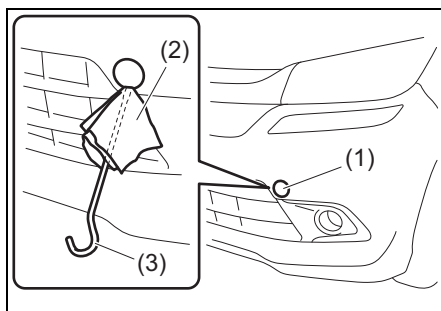
ロープは、けん引フックにかけます。

- 1 工具 (ジャッキバー、ホイールナットレンチ、けん引フック) を取り出します。

→ 7-2ページ

(工具、ジャッキ、タイヤパンク応急修理セットの収納場所)

- 2 けん引フックカバー (1) の切り欠き部に、先端に布 (2) をかぶせたジャッキバー (3) を差し込み、カバーをこじって外します。



81P70390

- 上図は代表例です。お車のタイプにより異なります。

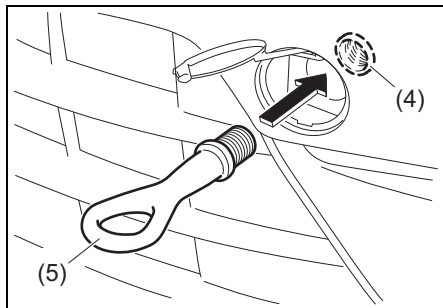
注記

けん引フックカバーを外すときは、勢いよく引いたり、ねじったりしないでください。落下防止のひもが破損するおそれがあります。

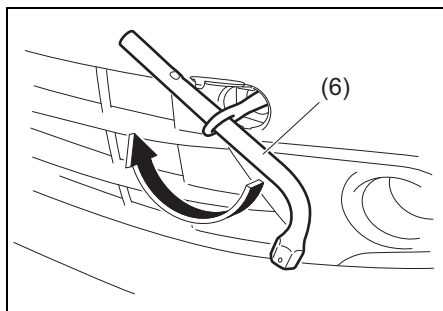
↓ アドバイス

外したけん引フックカバーは、粘着テープなどで固定しておくでけん引中に落ちたり、バンパーに当たったりしにくくなります。

- 3 けん引フック差し込み口 (4) にけん引フック (5) を差し込み、手でまわせなくなる程度まで締め付けます。

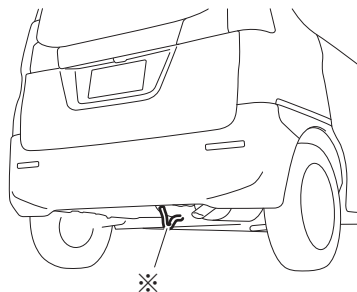


- 4 ホイールナットレンチ (6) でけん引フックをしっかり締め付けます。



注記

- この車で他車をけん引することはできません。
- フロント側およびリヤ側に装備されている※印のフックは、車を輸送するときの固定用フックです。けん引には使用しないでください。フックや車体が破損するおそれがあります。

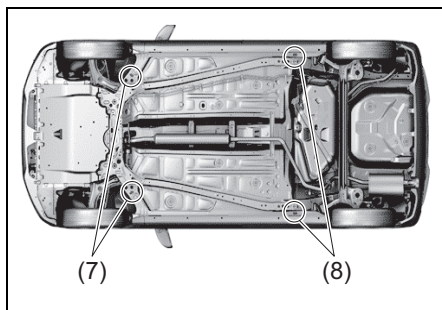


81P70420

- 上図は代表例です。お車のタイプにより異なります。

■ 積載車用の取り付け穴

積載車などに載せて搬送する場合は、前輪後部および後輪前部の取り付け穴（長穴）にロープをかけて固定します。



81P70490

(7) 前輪後部の取り付け穴(長穴)

(8) 後輪前部の取り付け穴(長穴)

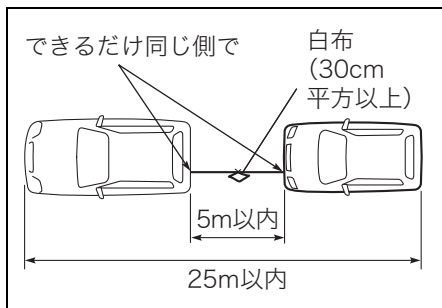
- 上図は代表例です。お車のタイプにより異なります。

ロープでけん引してもらうときは

7

- けん引フックにロープをかけます。
 - ロープをかけるときは、できるだけ同じ側で水平にかけてください。

- ロープの中間に白い布（30cm 平方以上）を付けます。



64L70250

- READY 表示灯は点灯したままにします。

- ハイブリッドシステムが作動しないときは、エンジンスイッチを **LOCK** (OFF) 以外の位置にしません。
- ハンドルを左右にまわして、ハンドルロックが解除されているか確認します。
- ステレオカメラ装備車の場合、ハイブリッドシステムが起動しているときは、デュアルカメラブレーキサポート (DCBS) OFF スイッチを操作して作動停止の状態にします。
→ 4-43ページ(デュアルカメラブレーキサポート (DCBS))

⚠ 警告

ハイブリッドシステムを作動できない車の運転は

- エンジンスイッチを **LOCK** (OFF) の位置にしないでください。ハンドルがロックされてまわせなくなります。
- ブレーキ倍力装置が働かないため、通常より強めにブレーキペダルを踏んでください。
- パワーステアリング装置が働かないため、通常より大きな力をかけて操作してください。

⚠ 注意

故障や鉛バッテリーあがりなどでハンドルロックが解除できないときは、ロープでけん引しないでください。

- 4 セレクトレバーを **N** に入れ、メーター内のセレクトレバー位置表示が **N** になっていることを確認してください。

アドバイス

故障や鉛バッテリーあがりなどで、エンジンスイッチを **ON** にしてブレーキペダルを踏んだ状態でもセレクトレバーを **P** からほかの位置へ動かさせないときは、**4-17 ページ**の手順でシフトロックを解除してください。

- 5 けん引中はロープをたるませないようにします。追突防止のため、前の車の制動灯をよく見て運転してください。
- 後続車に注意をうながすため、けん引される車は非常点滅表示灯を点滅させてください。

警告

長い下り坂や急な下り坂があるときは、ロープけん引をせず、レッカー車を依頼してください。回生ブレーキ（エンジンブレーキ）がまったく効かないため、下り坂でブレーキペダルを踏み続けるとブレーキ装置が過熱して、ブレーキが効かなくなるおそれがあります。

注記

けん引する車は、急発進などけん引フックやロープに大きな衝撃が加わる運転をしないでください。けん引フックや車体が破損するおそれがあります。

万一、事故が起きたときは

警告

万一、事故が起きたときは、次のことをお守りください。守らないとやけどや感電など生命に関わる重大な傷害を受けるおそれがあります。

- 高電圧部位・高電圧配線（オレンジ色）には絶対に触れないでください。
- 液体の付着や漏れがある場合は絶対に触れないでください。高電圧バッテリーの電解液は目や皮膚に付くと重大な傷害を受けるおそれがあります。万一付着したときはすぐに大量の水で洗い流し、ただちに医師の診察を受けてください。
- 火災が発生したときは、電気火災用消火器で消火してください。少量の水による消火はかえって危険な場合があるため、消火栓などから大量に放水するか、消防隊の到着を待ってください。

処置のしかた

- 1 事故の続発を防ぐため、ほかの交通のさまたげにならない安全な場所に車を移動し、ハイブリッドシステムを止めます。
- 2 負傷者がいるときは、医師、救急車などが到着するまでの間、安全な場所で応急手当を行ないます。ただし、頭部に傷があるときは、そのままの姿勢で動かさないようにしてください。その場合でも、後続事故の心配があるときは、安全な場所に移動します。
- 3 事故が発生した場所、状況、負傷者や負傷の程度などを警察官に報告し、指示を受けます。
- 4 相手方、事故の状況をメモします。
- 5 ご購入された販売店や保険会社へ連絡します。

外傷がなくても医師の診断を受けましょう

後遺症が出るおそれがあります。

項目		データ	
燃料	使用燃料	無鉛レギュラーガソリン	
	タンク容量	32 L	
エンジンオイル (※)	グレード	エクスターF SN 0W-16	
		エクスターF SN/GF-5 0W-20	
	規定量	オイル交換時	3.1 L
オイル、オイルフィルター同時交換時		3.3 L	
トランス ミッション オイル	グレード	スズキ4輪ギヤオイル 75W シンセティック	
	規定量	1.6 L	
減速機 (PTOアッシ) オイル	グレード	スズキ4輪ギヤオイル 75W シンセティック	
	規定量	0.6 L	
冷却水	グレード	スズキ純正スーパーロングライフクーラント (青色)	
	規定量	4.4 L	
ウォッシャー液	グレード	スズキ純正ウインドーウォッシャー液	
	タンク容量	1.5 L	
ブレーキ液	グレード	スズキ純正ブレーキフルード (DOT-3)	

※適切なオイルのご使用方法については、**2-33 ページ**の「**エンジンオイルの規格/粘度**」をお読みください。0W-16は燃費性能に優れたオイルです。

- 油脂類などの交換時期、規定の冷却水濃度は、「**メンテナンスノート**」をご覧ください。
- 指定外のトランスミッションオイル、ブレーキ液は絶対に入れないでください。

サービスデータ

項 目		デ ー タ	
スパークプラグ	タイプ	NGK : ILZKR6F11 (イリジウム)	
	電極のすきま	1.0~1.1 mm	
バッテリー	タイプ	鉛バッテリー	N-55
		リチウムイオンバッテリー	点検不要 (※1)
		高電圧バッテリー	
フロントブレーキ	ディスク厚さ (※2)	基準値 (新品時)	17.0 mm
		限度値	15.0 mm
リアブレーキ	ドラム内径 (※2)	基準値 (新品時)	180 mm
		限度値	181 mm
ブレーキペダル	遊び	1~8 mm	
	床板とのすきま	96 mm以上 (踏み込み力 300 N (31 kgf))	
パーキングブレーキペダル	踏みしろ	6~8 ノッチ (踏み込み力 300 N (31 kgf))	
ドライブベルト	たわみ量	自動調整式	
ハンドル	遊び	0~30 mm (ホイール外周)	
タイヤ	ローテーション	5,000 km走行ごと	

※1 完全に放電させてしまったリチウムイオンおよび高電圧バッテリーは、再充電することができません。交換または廃棄については、スズキ販売店またはスズキ代理店にご相談ください。

※2 点検して限度値に達していたら、ディスクやドラムを新品に交換してください。なお、点検するには、ブレーキ装置の分解とマイクロメーターやキャリパーゲージによる測定が必要です。スズキ販売店またはスズキ代理店にご相談ください。

■ 電球の容量

名 称		ワット数 (型式)	参照先
ヘッドライト	ハロゲン車		60/55 W(H4) 7-26ページ
	ディスチャージ車	上向き	65 W(H9) ※1
		下向き	35 W(D4R) ※1
	LED車		LED ※2
車幅灯	標準車	ハロゲン車	5 W(W5W) 7-28ページ
		ディスチャージ車	LED ※2
	バンディット		LED ※2
方向指示器／ 非常点滅表示灯	前面		21 W(WY21W) 7-28ページ
	側面	フェンダー	5 W ※2
		ドアミラー	LED ※2
	後面		21 W(WY21W) 7-29ページ
制動灯		LED ※2	
尾灯		5 W(W5W) 7-29ページ	
後退灯		16 W(W16W) 7-29ページ	
番号灯		5 W(W5W) 7-30ページ	
前席室内灯		8 W	
後席室内灯		10 W	
荷室室内灯		5 W	
ハイマウントストップランプ		LED ※2	
フォグランプ		55 W(H11) 7-27ページ	
LEDイルミネーション		LED ※2	

- 表に記載されている次の電球の場合、点検・交換の際はスズキ販売店またはスズキ代理店にご相談ください。

- ※1 高電圧の電球を使用している、もしくは交換の際に高電圧部分に触れて感電のおそれがあります。
- ※2 非分解式のランプのため、電球のみの交換はできません。ランプ本体の交換となります。

サービスデータ

■ タイヤ/ホイール

指定タイヤのサイズと空気圧は、お車のタイプにより異なります。運転席ドアの開口部に貼付してある「**空気圧ラベル**」で確認してください。

標準タイヤの空気圧

タイヤサイズ	空気圧	
	前輪	250 kPa (2.5 kgf/cm ²)
165/65R15 81S	後輪	220 kPa (2.2 kgf/cm ²)

ホイールのサイズ

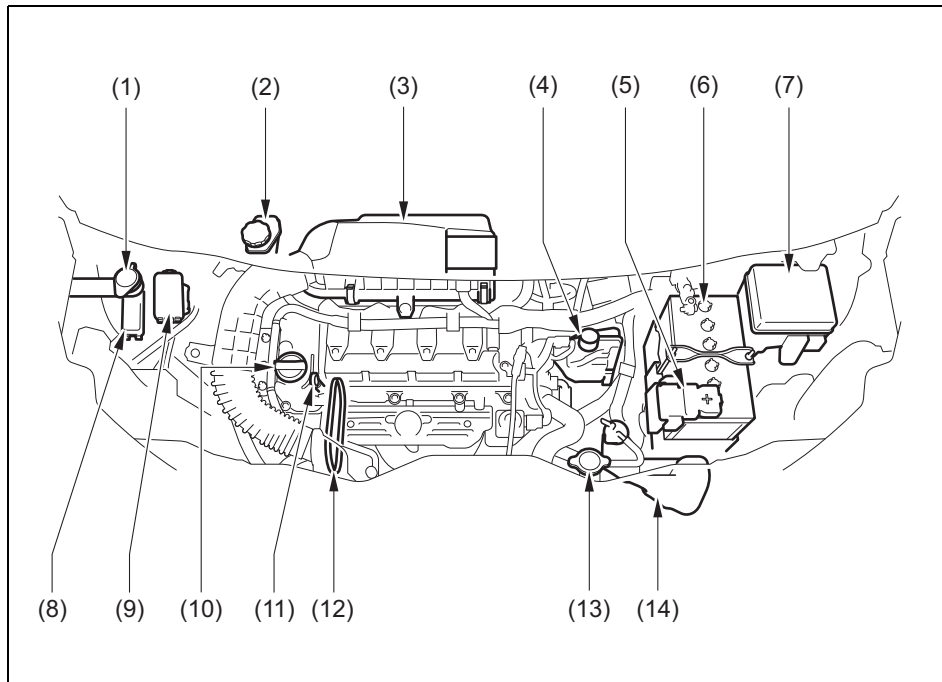
タイヤ	適合ホイール		
	リムサイズ	インセット	取り付けピッチ円直径 (PCD)
165/65R15 81S	15×5J	45 mm	100 mm

タイヤチェーン

この車に適合したスズキ純正品を装着してください。適合するタイヤチェーンについては、スズキ販売店またはスズキ代理店にご相談ください。

エンジンルームをのぞいて

イラストは代表例です。お車のタイプにより、このイラストと異なることがあります。



81Ph80010

太字は日常点検が必要な部品の一部です。詳しくはメンテナンスノートをご覧ください。

- | | |
|-----------------------------|---------------------------|
| (1) ウォッシャータンク (※) | (8) リレーボックスNo.2 |
| (2) ブレーキフルードリザーバータンク | (9) リレーボックスNo.3 |
| (3) エアクリーナー | (10) エンジンオイルフィルターキャップ |
| (4) AGSアクチュエーターフルードリザーバータンク | (11) エンジンオイルレベルゲージ |
| (5) メインヒューズボックス | (12) ドライブベルト |
| (6) 鉛バッテリー | (13) ラジエーターキャップ |
| (7) リレーボックスNo.1 | (14) 冷却水リザーバータンク |

※ウォッシャータンクのキャップが閉めにくいときは、注入口の下に手を添えて閉めてください。

サービスデータ

次の機能は、必ず初期設定してください

項目	機能	初期設定が必要なとき
パワーウィンドー → 3-27ページ	はさみ込み防止機構 → 3-23ページ	鉛バッテリー端子やヒューズ (7-24ページ 参照) を外すなどしたとき

こんな機能が設定切替え (カスタマイズ) できます

次の機能の設定切替えについては、スズキ販売店またはスズキ代理店にご相談ください。

- キーレスプッシュスタートシステム
- アンサーバック機能
- エコドライブインジケータ
- ワンタッチ機能 (点滅回数)

項目	機能	初期設定 (工場出荷時)	設定切替え時
キーレスプッシュ スタートシステム	キーレスプッシュスタートシステムの各発信機の機能	あり	なし
	携帯リモコン電池消耗警告灯の点灯 (約15秒間) → 3-13ページ	あり	なし
	携帯リモコン検出範囲外警告ブザーの吹鳴 (1回) → 4-6ページ、4-10ページ	なし	あり
アンサーバック機能 → 3-10ページ	非常点滅表示灯 / 室内灯による合図	非常点滅表示灯 / 室内灯	室内灯のみ
	車外ブザーによる合図	あり	なし
オートドアロック 機能 → 3-16ページ	すべてのドアを自動で施錠	車速連動 モード	シフト連動 モード 無効モード
オートドア アンロック機能 → 3-16ページ	すべてのドアを自動で解錠	シフト連動 モード	エンジンスイ チ連動モード 無効モード

項目	機能	初期設定 (工場出荷時)	設定切替え時
セキュリティアラーム → 3-24ページ	セキュリティアラームモード	警報モード	警報なし モード
リモート格納ミラー (タイプ別装備) → 3-33ページ	ドアの施錠やエンジンスイッチ操作による連動動作	あり	なし
ステータスインフォメーションランプ → 3-78ページ	目盛りの照明色が青から緑または白に変化	あり	なし
エコ運転表示機能 → 3-105ページ	エンジンスイッチを LOCK (OFF) にしたときのエコ運転結果の自動表示	あり	なし
エンジン自動停止に関する空調設定 → 5-35ページ	エンジン自動停止に関するエアコン設定	標準	燃費優先
			快適優先
ワンタッチ機能 → 3-122ページ	ワンタッチ機能の設定切替え	あり	なし
	ワンタッチ機能の点滅回数の切替え	3回点滅	1~4回点滅

A

ABS(アンチロックブレーキシステム)
警告灯…………… 3-82、4-31
装置…………… 4-28

D

DCBS(デュアルカメラ
ブレーキサポート)…………… 4-43

E

ECOモードスイッチ…………… 3-127
ECOモード表示灯…………… 3-96
ESP®…………… 4-33
ESP® OFFスイッチ…………… 4-35
ESP® OFF表示灯…………… 3-91、4-35
ESP®作動表示灯…………… 3-91、4-34
EV表示灯…………… 3-95

I

ISOFIX…………… 3-62
ISOFIXアンカー…………… 3-62
ISOFIX対応チャイルドシート
固定専用金具…………… 3-62

L

LEDイルミネーション…………… 3-119

R

R(リバース)ポジション警告ブザー
…………… 2-23、4-19
READY表示灯…………… 3-95

S

SRSエアバッグ警告灯…………… 3-81
SRSエアバッグシステム …… 2-27、3-65

ア

アームレスト…………… 5-16
アクセサリソケット…………… 5-16
アシストグリップ…………… 5-20
アルミホイール
タイヤ交換の準備…………… 7-9
タイヤチェーン…………… 6-18
アンサーバック機能…………… 3-10
アンテナ…………… 5-39

イ

イモビライザー警告灯…………… 3-87、4-4
イモビライザーシステム…………… 4-4
インパネアンダーボックス…………… 5-12
インパネトレ…………… 5-10
インパネボックス…………… 5-12

ウ

ウインドー
ウインドーロックスイッチ…………… 3-28
バックドアガラスの手入れ…………… 6-6
パワーウインドー…………… 3-27
フロントガラスの
室内側の手入れ…………… 6-6
フロントガラスの手入れ…………… 6-4
ウェアインジケータ…………… 6-7
ウォッシュャー液…………… 6-12、8-1、8-5
ウォッシュャースイッチ…………… 3-123
運転支援機能…………… 4-37

エ

- エアクリナーフィルターの交換 … 6-8
- エアコン、ヒーター
 - オートエアコン …… 5-27
 - 吹出し口 …… 5-25
- エコ運転表示機能 …… 3-105
- エコクール …… 5-34
- エコスコア …… 3-105
- エコドライブ …… 2-34
- エネルギーフロー
 - インジケーター …… 3-102
- エマージェンシーストップ
 - シグナル(ESS) …… 4-32
- エンジンオイル
 - …… 2-33、3-85、8-1
- エンジン警告灯 …… 3-83
- エンジン自動停止・再始動 …… 1-4
- エンジン自動停止に関する
 - 空調設定 …… 5-35
- エンジンスイッチ …… 4-2
- エンジンスイッチ照明 …… 4-7
- エンジンスイッチもどし忘れ
 - 警告ブザー …… 4-11
- エンジンフード(ボンネット) …… 5-4
- エンジンルームをのぞいて …… 8-5
- エンスト …… 7-33

オ

- オイル(エンジンオイル)
 - …… 2-33、3-85、8-1
- オーディオ …… 5-38
- オートエアコン …… 5-27
- オートドアアンロック …… 3-16
- オートドアロック …… 3-16
- オートマチック車
 - 運転 …… 4-20
 - セレクトレバー …… 4-14
- オートライトシステム …… 3-119
- オートレベリング警告灯 …… 3-83
- オーバーヒート …… 7-30
- オーバーヘッドコンソール …… 5-19

- お子さま用シートの
 - シートベルトによる固定 …… 3-61
- お子さま用シートの
 - 選択について …… 3-56
- お子さまを乗せるときは …… 2-6

カ

- 外気導入
 - (エアコン、ヒーター) …… 5-31
- 回生ブレーキ …… 1-4、2-15
- ガソリン(燃料) …… 2-23、8-1
- 可倒式アシストグリップ …… 5-20
- 仮眠するときは …… 2-20
- ガレージジャッキ …… 7-12
- 冠水した場所 …… 2-17
- 寒冷時の取扱い …… 6-12

キ

- キースイッチ
 - (エンジンスイッチ) …… 4-2
- キーナンバープレート …… 3-3
- キーレスエントリー …… 3-9
- キーレスプッシュスタート
 - システム …… 4-4
- キックダウン …… 4-18、4-23
- キャップホルダー …… 5-3
- 給油 …… 2-21、5-2、8-1

ク

- 空気圧 …… 8-4
- 空調設定(エンジン自動停止中) …… 5-35
- くもり取り(デフロスター) …… 5-25
- くもり取り(リヤデフォッガー) …… 3-126
- クリーブ機能 …… 2-23、4-17
- クルーズコントロール …… 4-26
 - スイッチ …… 4-26
- 車のお手入れ …… 6-2
- グローブボックス …… 5-11

ケ

警告灯…………… 1-18
 警告灯・表示灯の見かた…………… 3-79
 警告ブザー
 R(リバース)ポジション
 警告ブザー…………… 2-23、4-19
 エンジンスイッチもどし忘れ
 警告ブザー…………… 4-11
 警告ブザーが鳴ったときは…………… 1-26
 携帯リモコン検出範囲外
 警告ブザー…………… 4-6、4-10
 シートベルト警告ブザー…………… 3-48
 パーキングブレーキ解除忘れ
 警告ブザー…………… 4-13
 ハンドルロック未作動
 警告ブザー…………… 4-11
 ライト消し忘れ警告ブザー…………… 3-119
 リクエストスイッチ未作動
 警告ブザー…………… 3-14
 携帯電話…………… 2-13
 携帯リモコン…………… 3-11
 携帯リモコン車外持ち出し警告…………… 4-7
 携帯リモコン電池消耗警告表示…………… 3-13
 携帯リモコン閉じ込み防止機能…………… 3-15
 携帯リモコンの電池交換…………… 6-10
 警報装置…………… 3-24
 けん引…………… 7-34

コ

工具…………… 7-2
 光軸調整ダイヤル…………… 3-121
 後席シート…………… 3-39
 航続可能距離…………… 3-100
 高電圧遮断機能…………… 1-9
 高電圧バッテリー…………… 1-6
 高電圧バッテリー冷却用
 空気取り入れ口…………… 1-6
 高電圧部位…………… 1-7
 故障したときは…………… 7-32
 誤発進抑制機能…………… 4-49

サ

サービスデータ…………… 8-1
 サンバイザー…………… 5-6

シ

シートアンダーボックス…………… 5-17
 シートサイドポケット…………… 5-21
 シートバックポケット…………… 5-20
 シートヒータースイッチ…………… 3-38
 シートベルト…………… 3-46
 シートベルト警告灯…………… 3-80
 シートベルト警告ブザー…………… 3-48
 シートベルトフォース
 リミッター…………… 3-55
 シートベルトプリテンショナー…………… 3-54
 事故が起きたときは…………… 7-37
 室内灯…………… 5-8
 シフトロック…………… 4-16、4-24
 車線逸脱警報…………… 4-51
 車線逸脱警報OFFスイッチ…………… 4-56
 車線逸脱警報OFF表示灯…………… 3-94
 車線逸脱警報作動表示灯…………… 3-94
 ジャッキ(収納場所)…………… 7-2
 ジャッキアップ
 (タイヤチェーン)…………… 6-18
 ジャッキアップ
 (パンクしたとき)…………… 7-10
 車両接近通報装置…………… 1-8
 車両接近通報装置OFFスイッチ…………… 3-127
 車両接近通報装置OFF表示灯…………… 3-96
 集中ドアロック
 (パワードアロック)…………… 3-8
 充電警告灯…………… 3-85
 樹脂部品などの手入れ…………… 6-5
 出発の前に…………… 2-2
 出力計
 (モーターパワーメーター)…………… 3-78
 ジュニアシート…………… 2-7
 瞬間燃費…………… 3-99
 初期設定…………… 8-6
 ショッピングフック…………… 5-23

ス

水温警告灯 …………… 3-82、7-30
スタック(立ち往生) …………… 2-17
ステアリング
オーディオスイッチ …………… 5-40
ステータスインフォメーション
ランプ …………… 3-78
ステレオカメラ …………… 4-37
スノーブレード …………… 6-12
スピードメーター(速度計) …………… 3-78
スライドドアクローザー …………… 3-17

セ

セキュリティアラーム …………… 3-24
セキュリティアラーム
インジケーター …………… 3-92
設定切替え(カスタマイズ) …………… 8-6
セッティングモード …………… 3-106
セレクトレバー
位置表示 …………… 3-104
操作 …………… 4-14
先行車発進お知らせ機能 …………… 4-54
洗車 …………… 6-2
前照灯(ヘッドライト)
…………… 3-118、7-26、8-3
前席アームレスト(ひじ掛け) …………… 5-16
前席シート …………… 3-35
全方位モニター …………… 5-42

ソ

走行中の注意 …………… 2-12
速度計(スピードメーター) …………… 3-78

タ

タイマーロック機能…………… 3-10
タイヤ
応急修理したあとは…………… 7-9
空気圧…………… 8-4
交換したあとは…………… 7-15
交換するときには…………… 6-7
交換の準備…………… 7-9
チェーン…………… 6-18、8-4
パンク応急修理セット…………… 7-2
冬用タイヤ…………… 6-15
ホイールサイズ…………… 8-4
ローテーション…………… 6-7
輪止め…………… 2-19、6-12
立ち往生(スタック)…………… 2-17
暖機運転…………… 2-34

チ

チェーン(タイヤチェーン)… 6-18、8-4
チケットホルダー
(サンバイザー)…………… 5-6
チャイルドシート…………… 2-7
チャイルドブルーフ…………… 3-8
駐車するときは…………… 2-18、4-24、6-16
チルトステアリング…………… 3-35

テ

- 停止表示板・・・・・・・・・・・・・・・・ 7-32
- 低水温表示灯・・・・・・・・・・・・・・ 3-91
- ディスチャージヘッドライト・・・・・・ 8-3
- デフロスター・・・・・・・・・・・・・・ 5-25
- デフロスタースイッチ・・・・・・・・・・・・ 5-33
- デュアルカメラブレーキサポート
 (DCBS)・・・・・・・・・・・・・・ 4-43
- デュアルカメラブレーキサポート
 (DCBS)OFFスイッチ・・・・・・・・・・・・ 4-55
- デュアルカメラブレーキサポート
 (DCBS)OFF表示灯・・・・・・・・・・・・ 3-92
- デュアルカメラブレーキサポート
 (DCBS)作動表示灯・・・・・・・・・・・・ 3-93
- 電球
 - 電球の交換(ランプ類)・・・・・・・・・・ 7-25
 - 電球の点検・・・・・・・・・・・・・・ 7-25
 - ワット数(ランプ類)・・・・・・・・・・・・ 8-3
- 点検・・・・・・・・・・・・・・・・・・ 2-2、8-1
- 電源が切り替わらないときは・・・・・・・・ 4-6
- 電源の切替え・・・・・・・・・・・・・・ 4-5
- 電池交換(携帯リモコン)・・・・・・・・・・ 6-10

ト

- ドア・・・・・・・・・・・・・・・・・・ 3-3
- ドアの開閉・・・・・・・・・・・・・・ 3-2
- ドアポケット・・・・・・・・・・・・・・ 5-20
- ドアミラー・・・・・・・・・・・・・・ 3-31
- ドアミラー角度調節スイッチ・・・・・・ 3-31
- ドアミラー格納スイッチ・・・・・・・・・・・・ 3-32
- ドアロック解除機能・・・・・・・・・・・・ 3-8
- 凍結防止剤・・・・・・・・・・・・・・ 6-2、6-16
- 凍結路・・・・・・・・・・・・・・ 6-15
- トランスミッション警告灯・・・・・・・・ 3-86
- トリップメーター
 (区間距離計)・・・・・・・・・・・・ 3-104
- ドリンクホルダー・・・・・・・・・・・・ 5-13

ナ

- 内気循環
 (エアコン、ヒーター)・・・・・・・・・・ 5-31
- 内装のお手入れ・・・・・・・・・・・・・・ 6-4
- 長い荷物を積むとき・・・・・・・・・・・・ 3-44
- ナビイー・・・・・・・・・・・・・・ 5-35
- 鉛バッテリー・・・・・・・・・・・・・・ 2-3

ニ

- 日常点検・・・・・・・・・・・・・・ 2-2

ネ

- 燃費
 - 瞬間燃費・・・・・・・・・・・・・・ 3-99
 - 平均燃費・・・・・・・・・・・・・・ 3-100
- 燃料・・・・・・・・・・・・・・ 2-23、8-1
- 燃料給油口・・・・・・・・・・・・・・ 5-2
- 燃料計・・・・・・・・・・・・・・ 3-99
- 燃料残量警告灯・・・・・・・・・・・・ 3-81
- 燃料タンク容量・・・・・・・・・・・・ 8-1

ハ

- パーキングブレーキ
 - 解除忘れ警告ブザー・・・・・・・・・・ 4-13
 - 寒冷時の取扱い・・・・・・・・・・・・ 6-16
 - 操作・・・・・・・・・・・・・・ 4-12
 - ブレーキ警告灯・・・・・・・・・・・・ 3-79
- パーソナルテーブル・・・・・・・・・・・・ 5-21
- ハイドロプレーニング現象・・・・・・・・ 2-16
- ハイブリッドシステム・・・・・・・・・・ 1-2
- ハイブリッドシステム警告灯・・・・・・ 3-89
- ハイブリッドシステムの起動・・・・・・ 4-8
- ハイブリッドシステムの
 止めかた・・・・・・・・・・・・・・ 4-10
- ハイマウントストップランプ・・・・・・ 8-3
- はさみ込み防止機構・・・・・・・・・・・・ 3-23、3-29
- 発炎筒・・・・・・・・・・・・・・ 7-32
- バックドアガラス
 - 室内側の手入れ・・・・・・・・・・・・ 6-6
- バックミラー(ルームミラー)・・・・・・ 3-31

ハ

- バッテリー
 - 鉛バッテリー 2-3
 - 鉛バッテリーを
 - 交換するときには 7-17
 - バッテリーについて 2-3
 - リチウムイオンバッテリー 2-4
- バッテリーあがり 7-15
- バニティミラー
 - (サンバイザー) 5-6
- ハ口ゲンヘッドライト 7-26、8-3
- パワーウインドー 3-27
- パワーステアリング警告灯 3-84
- パワースライドドア 2-26、3-18
- パワースライドドアスイッチ 3-22
- パワースライドドアボタン 3-22
- パワースライドドア
 - メインスイッチ 3-19
- パワードアロック 3-8
- パワーバック 1-2
- バンク
 - タイヤ交換 7-9
- 番号灯 7-30、8-3
- 半ドア警告灯 3-87
- ハンドルロックが
 - 解除できないときは 4-3
- ハンドルロック未解除警告 4-3
- ハンドルロック未作動警告ブザー
..... 4-11

ヒ

- ヒーター(エアコン)
 - オートエアコン 5-27
 - 吹出し口 5-25
- 非常点滅表示灯 7-28、8-3
- 非常点滅表示灯スイッチ 3-123
- 必読! 2-2
- ヒューズ切れ 7-19
- 表示灯 1-21
- 日よけ(サンバイザー) 5-6
- ヒルホールドコントロール 4-36

フ

- ブースターケーブル 7-15
- フォグランプ 7-27、8-3
- フォグランプスイッチ 3-120
- フットレスト 5-23
- フューエルキャップ 5-2
- フューエルリッド 5-2
- ふらつき警報 4-53
- フルフラットシート 3-45
- ブレーキ
 - ブレーキアシスト 4-31
 - ブレーキ液 8-1
 - ブレーキ警告灯 3-79
 - ブレーキ倍力装置 2-14、4-10、7-36
- ブレーキリクエスト
 - インジケーター 3-89
- フロントシート 3-35
- フロントワイパー/
 - ウォッシャースイッチ 3-123

フ

- 平均燃費 3-100
- ヘッドライト(前照灯)
..... 3-118、7-26、8-3
- ヘッドライト上向き(ハイビーム)
 - 表示灯 3-90
- ヘッドレスト
 - 後席 3-41
 - 前席 3-38
- ベビーシート 2-7、3-57

ホ

ホイールサイズ……………8-4
 防眩式ルームミラー…………… 3-31
 方向指示器……………7-28、7-29、8-3
 方向指示器スイッチ…………… 3-122
 方向指示器表示灯…………… 3-90
 ホーンスイッチ…………… 3-125
 ボンネット……………5-4

マ

マスターウォーニング…………… 3-88
 マルチインフォメーション
 ディスプレイ…………… 3-97
 メッセージ…………… 3-110
 万一のとき……………7-1

ミ

ミラー
 ドアミラー…………… 3-31
 バニティーミラー……………5-6
 ルームミラー…………… 3-31

メ

メーターの明るさ調整…………… 3-103
 メーターの見かた…………… 3-77

モ

モーターパワーメーター
 (出力計)…………… 3-78

ユ

油圧警告灯…………… 3-85
 雪道を走行するとき…………… 6-15

ヨ

よくあるご質問…………… 1-31
 横風が強いときは…………… 2-15

ラ

ライト消し忘れ警告ブザー…………… 3-119
 ライトスイッチ…………… 3-118
 ライト点灯表示灯…………… 3-90
 ラゲッジアンダーボックス…………… 5-24
 ラジエーターキャップ…………… 7-31、8-5
 ランプ
 電球の交換(ランプ類)…………… 7-25
 ハイマウントストップランプ…………… 8-3
 番号灯…………… 8-3
 非常点滅表示灯…………… 3-123、7-28、8-3
 フォグランプ…………… 8-3
 ヘッドライト…………… 3-118、8-3
 方向指示器…………… 3-122、7-28、8-3
 リヤコンビネーションランプ…………… 7-29
 ワット数、型式(ランプ類)…………… 8-3

リ

リクエストスイッチ…………… 3-13
 リクエストスイッチ未作動
 警告ブザー…………… 3-14
 リクライニングレバー…………… 3-37
 リジッドラック…………… 7-12
 リチウムイオンバッテリー…………… 2-4
 リバース(R)ポジション警告ブザー
 …………… 2-23、4-19
 リモート格納ミラー…………… 3-33
 リヤ(後席)シート…………… 3-39
 リヤクォーターポケット…………… 5-20
 リヤコンビネーションランプ
 …………… 7-29、8-3
 リヤデフォッガースイッチ…………… 3-126
 リヤワイパー/ウォッシャー
 スイッチ…………… 3-125

ル

ルーフアンテナ…………… 5-39
 ルームミラー…………… 3-31
 ルームランプ(室内灯)…………… 5-8

レ

冷却水(ラジエーター液)

- オーバーヒート …………… 7-31
- 寒冷時の取扱い …………… 6-12
- 規定水量 …………… 8-1

ロ

ロールサンシェード …………… 5-7

ワ

ワイパー

- 寒冷時の取扱い …… 6-12、6-13、6-17
- ワイパースイッチ …………… 3-124
- ワックス …………… 6-2
- ワンアクションスイッチ …………… 3-21

お問い合わせ、ご相談は

お車のことや、車検・点検などのアフターサービスについてのお問い合わせやご相談がございましたら、まずはお買い上げいただきましたスズキ販売店またはスズキ代理店にお尋ねください。



スズキ代理店にお問い合わせやご相談をいただくときは、別冊の「スズキ4輪車サービスネットワーク」に記載してありますお近くの代理店にお気軽にご連絡ください。お客様のご相談に対して的確な判断と迅速な処理をするため、あらかじめ、お手元に車検証をご準備いただき、次の事項をご確認のうえ、ご連絡願います。

- ①車名、車台番号、ナンバープレートの番号など
- ②ご購入年月日
- ③走行距離
- ④ご相談内容
- ⑤お客様のご住所、お名前、お電話番号